

145mm

DECLARACIÓN DE CONFORMIDAD

NEVIR, S.A. declara bajo su responsabilidad que el aparato indicado cumple los requisitos de las siguientes directivas:

DIRECTIVA EMC

EN 55014-1:2006+A1+A2

EN 55014-2:2015

EN 61000-3-2:2014

EN 61000-3-3:2013

LOW VOLTAGE DIRECTIVA EEC

EN 60335-1:2012+A11

EN 60335-2-9:2003+A1+A2+A12+A13

EN 62233:2008

DIRECTIVA ROHS

2011/65/EU

Descripción del aparato: **TOSTADOR CON 2 COMPARTIMENTOS**

Modelo NEVIR: **NVR-9823 T**

Importador: **NEVIR, S.A.**

Dirección del importador:
NEVIR, S.A.

C/ Canteros, 14

Parque Empresarial Puerta de
Madrid

28830 San Fernando de
Henares, Madrid



nevir®



Tostador con 2 compartimentos

MODELO: NVR-9823 T

Lea estas instrucciones cuidadosamente antes de usar su microondas y guárdelas.

Si sigue las instrucciones, su microondas le ofrecerá muchos años de buen funcionamiento.

GUARDE CUIDADOSAMENTE ESTAS INSTRUCCIONES.



210mm

Especificaciones

Nombre del producto: Tostador de pan

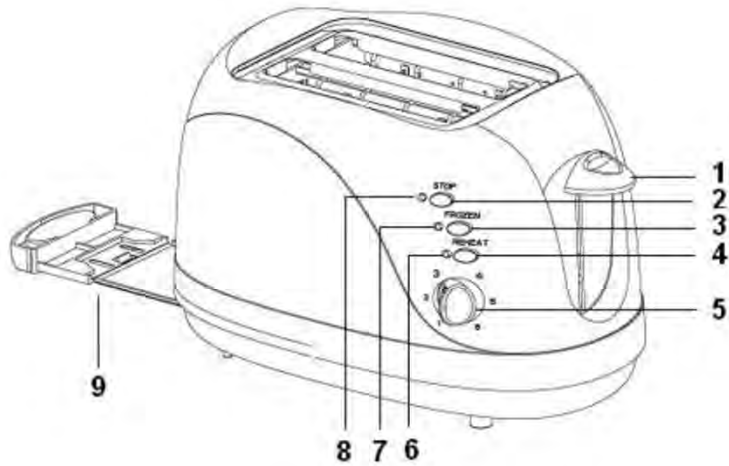
Parámetros nominales: AC220-240V / 50Hz / 750W

Medidas de seguridad importantes

Cuando se utilizan aparatos eléctricos, las precauciones básicas de seguridad siempre se deben seguir para evitar riesgos de incendio, descarga eléctrica, quemaduras u otras lesiones. Lea todas las instrucciones antes de su uso.

1. Este aparato puede ser utilizado por niños mayores de 8 años y por aquellas personas que con alguna capacidad física, sensorial o mental reducida o falta de experiencia y conocimiento, si están bajo supervisión o se les han proporcionado instrucciones relativas al uso del aparato de una manera segura y los posibles riesgos derivados de su uso. Los niños no deben jugar con el aparato. La limpieza y el mantenimiento del aparato deben ser realizados por niños a menos que sean mayores de 8 años y se encuentren bajo supervisión.
2. Mantenga el aparato y el cable de alimentación fuera del alcance de los niños menores de 8 años.
3. Los aparatos no están destinados para ser utilizados por medio de un temporizador externo o cualquier sistema de control remoto.
4. Limpieza de la superficie superior:
Desconecte de la red el aparato y déjelo enfriar antes de la limpieza. Limpie la superficie en la parte superior de las ranuras para el pan con un paño húmedo y seque con otro paño.
5. Limpieza de la bandeja recogemigas:
La bandeja para migas desmontable está situada en la parte inferior. Agarre el asa de la bandeja de residuos y extraiga por completo. Deseche los residuos o migas y lave la bandeja en agua caliente y jabonosa. La bandeja no es apta para su uso en lavavajillas. Seque la bandeja y vuelva a insertarla en la ranura correspondiente de la tostadora.
Advertencia: Vacíe la bandeja de migas con frecuencia. Las migas se acumulan en la bandeja y pueden llegar a incendiarse si no se vacía periódicamente.
6. La superficie exterior puede calentarse cuando el aparato está en funcionamiento.
7. El pan puede arder, por lo tanto, no utilice la tostadora cerca o debajo de materiales combustibles, tales como cortinas.
8. Si el cable de alimentación está dañado, debe ser reemplazado por el fabricante o su servicio técnico con el fin de evitar situaciones de peligro.
9. No toque las superficies calientes.
10. Para evitar descargas eléctricas, no sumerja el cable, el enchufe u otra pieza no desmontable del tostador en agua u otro líquido.
11. NO maneje el aparato con un cable o enchufe dañado, después de un mal funcionamiento o si se ha dañado el aparato de alguna manera. Póngase en contacto con el servicio técnico más cercano para su reparación y/o ajuste.
12. El uso de accesorios no recomendados por el fabricante del aparato puede provocar lesiones.
13. NO utilice el aparato al aire libre. Este artefacto es para uso doméstico.
14. NUNCA permita que el cable cuelgue sobre los bordes de una mesa o mostrador o que toque superficies calientes.
15. NO coloque cerca un hornillo de gas, eléctrico, horno caliente, etc...
16. NO use la tostadora para otro uso diferente de aquel para el que ha sido diseñada.
17. No inserte en la tostadora panes de gran tamaño, embalajes, papeles envoltorios, etc., ya que pueden generar un riesgo de incendio o descarga eléctrica.
18. Se puede producir un incendio si el tostador está cubierto o cerca de materiales inflamables, como las cortinas, papeles de pared o similares, cuando está en funcionamiento.
19. NO intente sacar el pan de la tostadora mientras esté enchufada.
20. No deje el tostador desatendido
21. Existe riesgo de incendio si la bandeja recogemigas no se limpia regularmente.
22. No utilice estropajos metálicos para la limpieza. Las piezas pueden romperse, y existe un riesgo de descarga eléctrica si entran en contacto con los componentes eléctricos.
23. NO Cocine, caliente o tueste pasteles con este aparato, sólo es apto para utilizarse con rebanadas de pan.
24. Guarde las instrucciones.





1) Descripción General

1. Palanca de posición
Presione para empezar a funcionar
2. Botón de parada (Cancelar)
Presione para cancelar el funcionamiento
3. Botón para Descongelar
4. Botón para Recalentar
5. Programador para ajustar el tiempo de tostado
A mayor número el tostado será mayor. Estará más tiempo tostándose.
6. Indicador de Recalentador
7. Indicador de descongelado
8. Funcionamiento: ON/OFF
9. Bandeja recogemigas

2) Seleccionar el nivel de tostado

Niveles	Tipo de pan
1-3	Rebanada de pan fina
3-5	Pan normal
5-6	Pan congelado

Suggestion:

Before first use it is suggested having the appliance without bread operated with the control knob set to grade 3 and the lever in down position to remove the heating element protection finish. At this time, the appliance will produce smoke. This is normal. It is recommended to have a good air ventilation. After the first heating, let it cool down naturally before using it again.

Cleaning

- ✦ Before cleaning, switch off and unplug the appliance and have it cool down.
- ✦ Remove the crumbs from the browning slots and grids with the appliance not tilted. Then, open the cover, clean away the crumbs and put the cover back to the appliance.
- ✦ Clean away crumbs from toaster.
- ✦ Remove the crumbs from the browning slots and grids with the appliance not tilted. Then, slide out the tray, clean it and put it again into the appliance.

Outside cleaning:

Clean the outside of the appliance gently with a damp and soft cloth, and then wipe it with a dry cloth. Never use steel wire, abrasive cloth or other caustic cleaning agents, as they will damage the finish of the appliance.

Maintenance

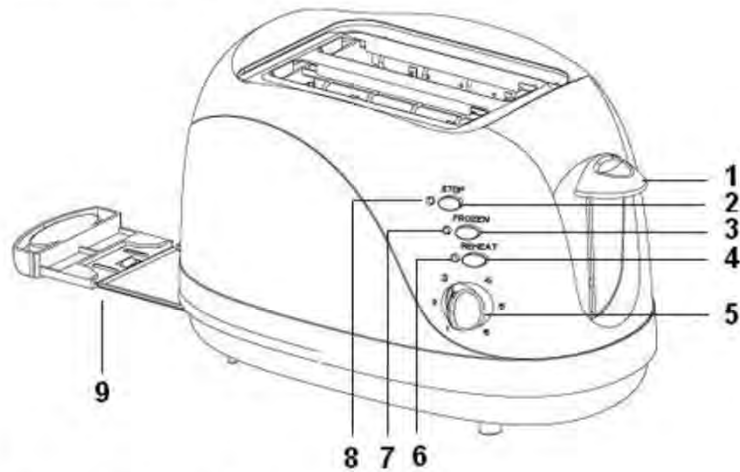
- ✦ It is not allowed to dismantle the appliance or change its cord by yourself. If there is any trouble with the appliance, please have it adjusted or repaired by service agency.
- ✦ During use, if any defect of the appliance is suspected, please take it to service agency or its authorized service agency. They will check for customers without charge if the appliance can be used safely or not.



The European Directive 2002/96 /EC on Waste Electrical and Electronic Equipment (WEEE) required that old household electrical appliances must not be disposed of in the normal unsorted municipal waste stream. Old appliances must be collected separately in order to optimize the recovery and recycling of the material they contain, and reduce the impact on human health and the environment. The crossed out "wheeled bin" symbol on the product remind you of your obligations that when you dispose of the appliance, it must be separately collected.

Besides that, waste batteries and/or accumulator must be removed prior to delivery of WEEE, thought the separated collection channels provided for this purpose (distributors and/or facilities from Local Authorities

INSTRUCTIONS FOR USE



2) General description

1. Carriage lever
Push down to start working
2. Stop button
Push to cancel heating
3. Defrozen button
4. Reheat button
5. Timer set browning control
Bigger number for darker browning
6. Reheat Indicator
7. Defrozen Indicator
8. Power ON/OFF
9. Crumb Tray

4) Selecting the browning level

Grades	Bread type
1-3	Thin bread slice
3-5	General bread
5-6	Frozen bread

5) How to use the appliance

Set the control knob to the suitable position, put the bread slice into the toast slots (the thickness of the bread slice cannot be 15mm less than the width of the slot, otherwise, the slice cannot get stuck.) and press down the lever, then the toaster begins to toast. As soon as the toasting cycle is completed (that is, the bread has been exactly browned as preset), the slices of bread will automatically be ejected.



3) Como usar este aparato.

Seleccionar con el mando regulador el tiempo de tostado deseado (el grosor de la rebanada de pan no puede ser tal para que deje libre 15 mm del ancho de la ranura, de lo contrario, puede atascarse). Cuando presione hacia abajo la palanca, a continuación, la tostadora comenzará a tostar el pan. Tan pronto como se complete el ciclo de tostado, expulsarán automáticamente las rebanadas de pan.

Sugerencia:

Antes del primer uso, se sugiere usar el aparato sin pan y con el botón de control posicionado en el nivel 3 y la palanca en la posición hacia abajo para quitar la protección del elemento de calefacción. En este momento, el aparato empezará a emitir algo de humo. Esto es normal. Se recomienda tener una buena ventilación de aire. Después del primer calentamiento o uso, deje que se enfríe de forma natural antes de ser utilizado de nuevo.

Limpieza

- ✦ Antes de limpiar, apague y desenchufe el aparato y déjelo enfriar
- ✦ Retire las migas de las ranuras y rejillas de tostado con el aparato no inclinado. A continuación, abra la bandeja, límpiela y quite las migas, ponga de nuevo la bandeja en el aparato.
- ✦ Limpie las migas de la tostadora.
- ✦ Quite las migas de las ranuras de tueste y la rejilla con el aparato no inclinado

Limpieza exterior:

Desconecte de la red el aparato y deje enfriar antes de la limpieza. Limpie la superficie de las ranuras para el pan en la parte superior con un paño húmedo y seque con otro paño.

Mantenimiento

- ✦ No está permitido desmontar el aparato o cambiar el cable usted mismo. Si hay algún problema con el aparato, por favor mándelo a su servicio técnico más cercano.
- ✦ Si durante el uso, sospecha de cualquier defecto del aparato, por favor llévelo a su servicio técnico más cercano. Allí se confirmará si el aparato es seguro para su uso o no



Según la directiva de Residuos de Aparatos Eléctricos y Electrónicos (RAEE), los residuos AEE han de recogerse y tratarse por separado. Si en un futuro necesita desprenderse de este producto NO lo ponga en los residuos domésticos, envíelo a los puntos de recogida de residuos existentes en su área. De igual manera, debe extraer los residuos de pilas y/o acumuladores antes de la entrega del RAEE a través de los canales de recogida separada habilitados al efecto (distribuidores y/o instalaciones de las Entidades Locales)



nevir®



TOASTER WITH 2 SLOTS

Model: NVR-9823 T

(Read the instructions manual carefully before use and keep these instructions)

Thank you for your purchasing the products of our company. Before using the appliance, please read these instructions carefully.



Specifications

Product name: bread toaster

Rated parameters: AC220-240V / 50Hz / 750W

Important safeguards

When using electrical appliances, basic safety precautions should always be followed to prevent the risk of fire, electric shock, burns, or other injuries or damages. Please read all instructions before use.

1. This appliance can be used by children aged from 8 years and above and persons with reduced physical, sensory or mental capabilities or lack of experience and knowledge if they have been given supervision or instruction concerning use of the appliance in a safe way and understand the hazards involved. Children shall not play with the appliance. Cleaning and user maintenance shall not be made by children unless they are older than 8 and supervised.
2. Keep the appliance and its cord out of reach of children less than 8 years old.
3. Appliances are not intended to be operated by means of an external timer or separate remote-control system.
4. **Cleaning top surface:**
Unplug from outlet and allow to cool before cleaning. Wipe the surface on the top of the bread slots with a damp cloth and dry it with another cloth or paper towel.
5. **Cleaning crumb tray:**
The removable crumb tray is located at the bottom. Grasp the handle of the crumb tray and pull out completely. Dispose of crumbs and wash the tray in hot, sudsy water. Stubborn spots can be removed with a nylon mesh pad. The tray is not safe for dishwasher. Dry the tray thoroughly and naturally before re-inserting into its slot in the toaster.
Warning: Empty the crumb tray frequently. Crumbs will accumulate in the crumb tray and could catch fire if not emptied periodically.
6. The outer surface may get hot when the appliance is operating.
7. The bread may burn, therefore do not use the toaster near or below combustible material, such as curtains.
8. If the supply cord is damaged, it must be replaced by the manufacturer or its service agent or a similarly qualified person in order to avoid a hazard.
9. DO NOT touch hot surfaces.
10. To protect against electrical shock, DO NOT immerse cord, plug, or any non-removable parts of this toaster in water or other liquid.
11. DO NOT operate any appliance with a damaged cord or plug, or after the appliance malfunctions or has been damaged in any manner. Call the appropriate toll-free number for examination, repair, or adjustment.
12. The use of accessory attachments not recommended or sold by the appliance manufacturer may cause injuries.
13. DO NOT use outdoors. THIS APPLIANCE IS FOR HOUSEHOLD USE ONLY.
14. NEVER let cord hang over edge of table or counter or touch hot surfaces.
15. DO NOT place on or near a hot gas or electric burner, or in a heated oven.
16. DO NOT use toaster for other than intended use.
17. Oversized breads, metal foil packages, or utensils must not be inserted in a toaster, as they may create a fire or risk of electric shock.
18. A fire may occur if the toaster is covered or near flammable material, including curtains, draperies, walls and the like, when in operation.
19. DO NOT attempt to dislodge bread when toaster is plugged in.
20. DO NOT operate toaster unattended.
21. Risk of fire if the crumb tray is not cleaned regularly.
22. DO NOT use metal scouring pads for cleaning. Pieces can get broken, and there is a risk of electric shock if the pad comes in contact with electrical parts.
23. DO NOT cook, warm or toast rice cakes, fired breads or non-bread items.
24. SAVE THESE INSTRUCTIONS.

