

# nevir<sup>®</sup>

## SANDWICHERA NVR-9484SM



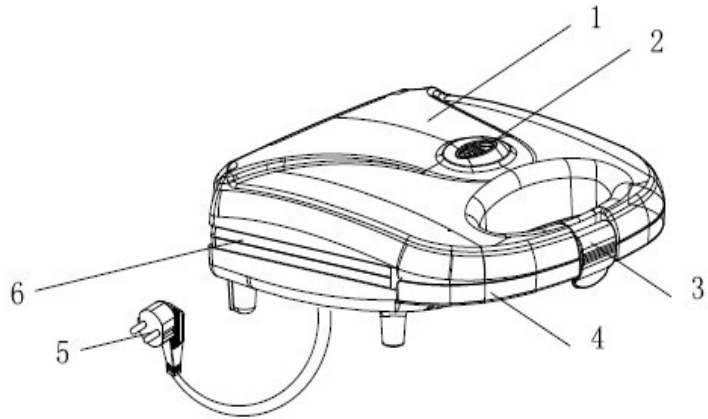
### MANUAL DE INSTRUCCIONES

POR FAVOR LEA ESTE MANUAL DE FUNCIONAMIENTO EN SU TOTALIDAD  
ANTES DE UTILIZAR ESTA UNIDAD Y CONSÉRVELO PARA CONSULTAS FUTURAS



## Descripción:

1. Cuerpo superior de baquelita
2. Indicador luminoso
3. Asa
4. Cuerpo inferior de baquelita
5. Cable de alimentación
6. Placas de la sandwichera



## Precauciones de Seguridad

Lea atentamente estas instrucciones antes de utilizar el aparato:

- Los niños no reconocen el peligro que puede surgir al usar aparatos eléctricos. Por lo tanto, mantenga a los niños alejados de todos los aparatos eléctricos en todo momento.
- **Advertencia:** el aparato se calienta mucho durante su funcionamiento. Tenga cuidado de no tocar las partes calientes; utilice las asas solamente. Cuidado con el peligro de quemaduras por el vapor emitido.
- No intente usar el aparato si:
  - la sandwichera o el cable de alimentación muestran signos de daños.
  - el aparato se ha caído sobre una superficie dura.
- Retire el enchufe de la toma de corriente:
  - cuando el aparato no esté en uso.
  - en caso de mal funcionamiento durante su uso.
  - antes de limpiar el aparato.
- Tenga cuidado de que el cable de alimentación no toque las partes calientes del aparato.
- Cuando retire el enchufe de la toma de corriente, nunca tire del cable de alimentación. No deje que el cable de alimentación cuelgue libremente.
- No coloque ni use la sandwichera ni su cable de alimentación sobre o cerca de superficies calientes (por ejemplo, placas de vitrocerámica) o fuegos de cocina.
- Use la sandwichera en una superficie resistente al calor. No coloque la sandwichera debajo de una cortina o armario de pared.

- Esta sandwichera es para uso doméstico solamente, no para uso comercial.
- No se aceptará ninguna responsabilidad si los daños resultan de un uso incorrecto o si estas instrucciones no se cumplen..
- Para cumplir con las normas de seguridad y evitar peligros, las reparaciones de los aparatos eléctricos deben ser realizadas por personal cualificado, incluido el reemplazo del cable de alimentación. Si necesita reparaciones, lleve el aparato al distribuidor donde lo compró.

## Uso de la sandwichera

- Enchufe el cable de alimentación a la toma de corriente.
- Después de un breve período de calentamiento, la parrilla estará lista para su uso. La luz roja permanece encendida mientras la unidad esté encendida. La luz verde se enciende una vez que se ha alcanzado la temperatura.
- Cuando el aparato comienza a enfriarse, la luz verde se apaga y solo se enciende una vez que se alcanza nuevamente la temperatura. Este ciclo puede repetirse varias veces
- Coloque los dos sándwiches preparados en la placa inferior y cierre suavemente la placa superior. Presione las dos placas de cocción entre sí y bloquee las asas con el cierre. El tiempo de cocción es en general de tres a cuatro minutos, dependiendo del pan y del relleno.
- Desbloquee el cierre, abra la sandwichera y saque los sándwiches. Para evitar que las placas antiadherentes se dañen, no utilice objetos afilados o puntiagudos mientras retira los sándwiches.
- Desconecte el cable de alimentación de la toma de corriente.

## Limpieza y Mantenimiento

- Antes de limpiar, retire el enchufe de la toma de corriente y espere hasta que el aparato se haya enfriado con las placas abiertas..
- Presione los botones de liberación para retirar las placas y reemplace por una de las otras placas. Coloque siempre 2 placas similares en el aparato..
- Por razones de seguridad eléctrica, nunca use agua ni ningún otro tipo de líquido en la sandwichera, ni la sumerja.
- La sandwichera con placas revestidas antiadherentes requiere poco mantenimiento. Limpie el exterior únicamente con un paño suave y húmedo.

- Las placas antiadherentes también se pueden limpiar con un paño suave y húmedo o con un cepillo suave.
- No use limpiadores abrasivos fuertes.
- No utilice utensilios de cocina de metal en el aparato, ya que podrían rayar el revestimiento antiadherente de las placas de la parrilla.

## Primer Uso

- Antes de comenzar a usar por primera vez, notará un poco de humo y olor al encenderlo, eso es normal e inofensivo, ¡no se preocupe! Engrase ligeramente las placas con revestimiento antiadherente con una pequeña cantidad de aceite o mantequilla, y deje que el aparato se caliente durante unos 10 minutos con las placas cerradas. Esto eliminará el olor que hay normalmente cuando se enciende por primera vez en la sandwichera. Por favor asegure suficiente ventilación.
- Limpie la sandwichera tal y como se describe en el apartado Limpieza y Cuidado.
- Este aparato puede ser utilizado por niños a partir de 8 años y personas con capacidades físicas, sensoriales o mentales reducidas o por falta de experiencia y conocimiento, si se les ha dado supervisión o instrucciones apropiadas sobre el uso del dispositivo de manera segura e incluyen Los peligros implicados. Los niños no deben jugar con el dispositivo. La limpieza y el mantenimiento que debe realizar el usuario no deben ser realizados por niños sin supervisión.
- Los niños deben ser supervisados para asegurarse de que no jueguen con el aparato.
- Los aparatos no están diseñados para ser usados por medio de un temporizador externo o un sistema de control remoto separado.

## Datos Técnicos

Voltaje: 220-240V~ 50-60Hz

Consumo máximo de energía: 750W



Según la directiva de Residuos de Aparatos Eléctricos y Electrónicos (RAEE), los residuos AEE han de recogerse y tratarse por separado. Si en un futuro necesita desprenderse de este producto NO lo ponga en los residuos domésticos, envíelo a los puntos de recogida de residuos existentes en su área. **De igual manera debe extraer los residuos de pilas y/o acumuladores antes de la entrega del RAEE a través de los canales de recogida separada habilitados al efecto (distribuidores y/o instalaciones de las Entidades Locales)**

# DECLARACIÓN DE CONFORMIDAD

**NEVIR, S.A.** declara bajo su responsabilidad que el aparato indicado cumple los requisitos de las siguientes directivas:

## DIRECTIVA EMC

EN 55014-1:2017

EN 61000-3-2:2014

EN 61000-3-3:2013

EN 55014-2:2015  
2014/30/EU

## LOW VOLTAGE DIRECTIVA EEC

EN60335-2-9:2003+A1:2004+A2:2006+A1  
2:2007+A13:2010 ;

EN60335-1:2012+A11:2014+A13:2017

EN62233:2008

2014/35/EU

Descripción del Aparato: **SANDWICHERA**  
Modelo NEVIR: **NVR-9484SM**

Importador: **NEVIR, S.A.**

Dirección del Importador: NEVIR, S.A.  
C/ Canteros, 14  
Parque Empresarial Puerta de Madrid  
28830 San Fernando de Henares, Madrid



# nevir<sup>®</sup>

## SANDWICH MAKER NVR-9484SM



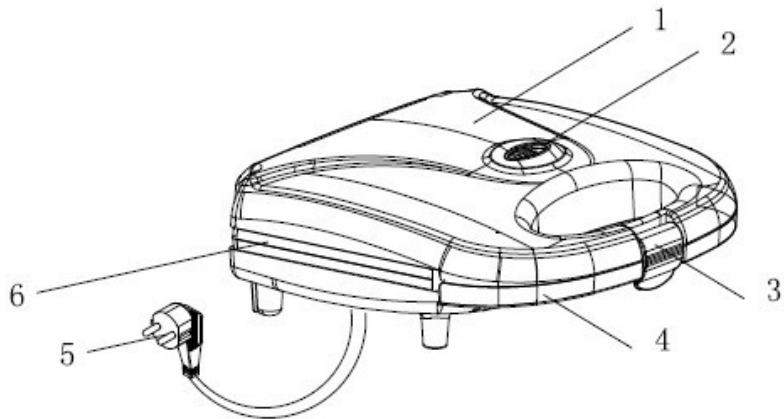
### INSTRUCTION MANUAL

PLEASE READ THIS OPERATING MANUAL COMPLETELY  
BEFORE OPERATING THIS UNIT AND RETAIN IT FOR FUTURE REFERENCE



## Description:

- 7. Upper bakelite body
- 8. Light indicator
- 9. Handle
- 10. Lower bakelite body
- 11. Power cord
- 12. Sandwich maker plates



## Important safeguards

Please read these instructions carefully before using the appliance:

- Children do not recognize the danger that might arise from operating electrical appliances. Therefore, keep children away from all electrical appliances at all times.
- **Warning:** the appliance gets very hot during operation. Take care not to touch the hot parts; use the handles only. Beware of the danger of scalding from any steam emitted.
- Do not attempt to operate the appliance if:
  - the toast grill or the power cord show any signs of damage.
  - the appliance has been dropped on to any hard surface.
- Remove the plug from the wall socket :
  - when the appliance is not in use.
  - in the event of any malfunction during use.
  - before cleaning.
- Take care that the power cord does not touch the hot parts of the appliance.
- When removing the plug from the wall socket, never pull the power cord itself. Do not let the power cord hang free.
- Do not place or operate the toast grill and its power cord on or near hot surfaces (e.g. stove plates) or open flames.
- Operate the toast grill on a heat resistant surface. Do not position the toast grill beneath a curtain or wall cabinet.
- This toast grill is intended for domestic use only, not for commercial use.

- No responsibility is accepted if damage results from improper use or if these instructions are not complied with.
- In order to comply with safety regulations and to avoid hazards, repairs of electrical appliances must be carried out by qualified personnel including the replacement of the power cord. If repairs are needed, please bring the appliance to the dealer where you bought the appliance.

## Operation

- Insert the plug into the wall socket.
- After a short warm-up period the toast grill is ready for use. The red pilot light remains on as long as the unit is switched on. Green light comes on once the temperature has been reached.
- When the appliance begins to cool down, the green light goes out and only comes on again once the temperature has been reached once again. This cycle may be repeated several times. Open the toast grill.
- Place the two prepared sandwiches on the lower cooking plate and gently close the upper cooking plate. Press both cooking plates together and lock the handles by means of the latch. The cooking time is in general three to four minutes, depending on the bread and filling.
- Unlatch the locking device, open the toaster and take out the sandwiches. In order to prevent the non-stick cooking plates from being damaged do not use sharp or pointed objects while removing the sandwiches.
- Remove the plug from the wall socket after use.

## Cleaning and Maintenance

- Before cleaning, remove the plug from the wall socket and wait until the appliance has cooled down with the cooking plates open.
- Press release buttons to remove the cooking plates: and replace by one of the other plates. Always put 2 similar plates into the appliance.
- For reasons of electrical safety, never use water or any other kind of liquid on the toast grill , nor immerse it.
- The toast grill with non-stick coated plates require little maintenance. Clean the outside with a soft damp cloth only.





- The non-stick-coated plates can also be cleaned with a soft damp cloth or a soft brush.
- Do not use harsh abrasive cleaners.

## Initial use

- Before you start toasting for the first time, there are a bit smoke and smell from appliance internal, that is normal and harmless, do not worry! Grease the non-stick coated cooking plates lightly with a small amount of oil or butter, and let the appliance heat up for about 10 minutes with the cooking plates closed. This will remove the smell typically encountered when first switching on a toast grill. Please ensure sufficient ventilation.
- Clean the toast grill afterwards as described in Cleaning and Care.
- This device can be used by children aged 8 years and above and people with reduced physical, sensory or mental abilities or lack of experience and knowledge, if they have been given supervision or appropriate instructions regarding the use of the device in a safe manner and include the dangers involved. Children should not play with the device. Cleaning and maintenance to be performed by the user should not be carried out by children without supervision.
- Children should be supervised to ensure that they do not play with the appliance.
- Appliances are not intended to be operated by means of an external timer or separate remote-control system.
- Do not use metal cookware in the appliance, as they may scratch the non-stick coating on the sandwich maker plates.

## Technical Data

Voltage: 220-240V~ 50-60Hz

Max power consumption: 750W



The European Directive on Waste Electrical and Electronic Equipment (WEEE) required that old household electrical appliances must not be disposed of in the normal unsorted municipal waste stream. Old appliances must be collected separately in order to optimize the recovery and recycling of the material they contain, and reduce the impact on human health and the environment. The crossed out “wheeled bin” symbol on the product remind you of your obligations that when you dispose of the appliance, it must be separately collected. Besides that, waste batteries and/or accumulator must be removed prior to delivery of WEEE, through the separated collection channels provided for this purpose (distributors and/or facilities from Local Authorities)

# DECLARATION OF CONFORMITY

**NEVIR, S.A.** declares under its responsibility that the indicated appliance meets the requirements of the following directives:

## EMC DIRECTIVE

EN 55014-1:2017

EN 61000-3-2:2014

EN 61000-3-3:2013

EN 55014-2:2015  
2014/30/EU

## LOW VOLTAGE EEC DIRECTIVE

EN60335-2-9:2003+A1:2004+A2:2006+A1  
2:2007+A13:2010 ;

EN60335-1:2012+A11:2014+A13:2017

EN62233:2008

**2014/35/EU**

Description of the appliance: **SANDWICH MAKER**  
NEVIR Model: **NVR-9484SM**

Importer: **NEVIR, S.A.**

Importer Address: NEVIR, S.A.  
C/ Canteros, 14  
Parque Empresarial Puerta de Madrid  
28830 San Fernando de Henares, Madrid

