

nevir[®]

BARRA DE SONIDO NVR-843SBBU



MANUAL DE INSTRUCCIONES

**POR FAVOR LEA ESTE MANUAL DE FUNCIONAMIENTO EN SU TOTALIDAD
ANTES DE UTILIZAR LA UNIDAD Y CONSÉRVELO PARA CONSULTAS FUTURAS**

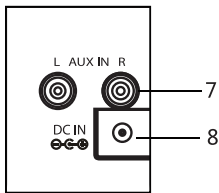
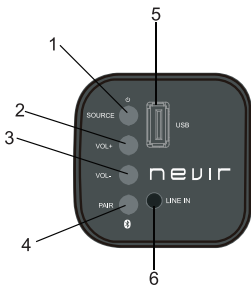
INTRODUCCIÓN

¡Gracias por haber adquirido nuestro modelo NVR-843SBBU!

Por favor, lea el manual antes de usar este producto. Los conceptos usados en el mismo le servirán para familiarizarse con el producto a la hora de configurarlo y ponerlo en funcionamiento.

Este producto está diseñado para proveer sonido de alta calidad en su televisor, tabletas, ordenador o cualquier otro dispositivo de audio.

VISTA GENERAL

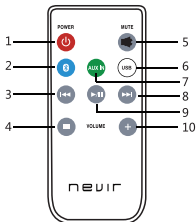


- 1) Encendido / Fuente
- 2) VOLUMEN +
- 3) VOLUMEN -
- 4) SINCRONIZAR
- 5) Puerto USB

- 6) Entrada AUX
- 7) RCA
- 8) Entrada DC



MANDO A DISTANCIA



- 1) Tecla Encendido / Apagado
- 2) Tecla Modo Bluetooth: presione esta tecla para entrar en modo Bluetooth. Manténgala presionada para iniciar la Sincronización de dispositivos
- 3) En modo Bluetooth, retrocede a la pista / archivo anterior
- 4) Tecla Volumen - : Bajar Volumen
- 5) Tecla Mute: Activa / desactiva Silencio
- 6) Tecla USB: Presione para cambiar a modo USB
- 7) Tecla AUX IN: Presione para cambiar a Entrada Auxiliar
- 8) En modo Bluetooth, salta a la pista / archivo posterior
- 9) En modo Bluetooth, reproduce o pausa el archivo actual
- 10) Tecla Volumen + : Aumenta Volumen

FUNCIONAMIENTO

ENCENDIDO / APAGADO

Conecte la barra de sonido a la corriente a través del adaptador que se incluye.

Presione el botón de Encendido / Fuente para iniciar la unidad.

Presiona y mantenga pulsado el botón Encendido / Fuente para Apagar la unidad.

LUZ INDICADORA LED

La luz indicadora LED se usa para determinar el modo actual de la barra de sonido

- Luz Roja: La barra de Sonido está apagada
- Luz Verde: La barra de Sonido está encendida y en Modo Aux o Line IN
- Luz Azul Parpadeante: La Barra de Sonido está encendida y en Modo Sincronización
- Luz Azul fija: La barra de Sonido está encendida y conectada a un dispositivo Bluetooth
- Luz Blanca: La barra de Sonido está encendida y en Modo USB

SINCRONIZACIÓN BLUETOOTH

Encienda la barra de Sonido y presione la tecla Encendido/ Fuente en la unidad hasta que la luz indicadora LED parpadee en color azul.



Active la función Bluetooth en el dispositivo que desee sincronizar con esta unidad y conéctese con NVR-843SBBU. Si se le solicitase una contraseña, introduzca "0000" para conectar su dispositivo.

Una vez conectado, use los controles de su dispositivo Bluetooth para controlar la reproducción de los archivos

Para desconectar su dispositivo Bluetooth de la barra de sonido, presione el botón de Sincronización. También puede cambiar de Modo presionando la tecla Encendido/ Fuente, finalizando así la reproducción en Modo Bluetooth

MODO LINE IN / AUX

Encienda la barra de sonido y presione tecla Encendido/ Fuente hasta que la luz indicadora LED esté en verde.

La barra de sonido estaría ya en Modo LINE IN / AUX que permite la reproducción de archivos a través de dispositivos conectados a través de RCA (AUX) o cable conector (LINE IN) de 3,5mm. La reproducción se controla a través de los diferentes dispositivos conectados

MANTENIMIENTO Y PRECAUCIONES

Para asegurarse un buen funcionamiento de NVR-843SSBU, utilícelo acuerdo a las instrucciones de uso.

Recomendamos que tome las siguientes precauciones:

- NO use o deje la barra de sonido en ningún sitio donde la temperatura pueda exceder los 60° Centígrados
- NO use o deje la barra de sonido en ningún sitio donde la temperatura pueda bajar de 0° Centígrados



- NO use o deje la barra de sonido en ningún sitio expuesto a humedad, polvo, humo, vapor o cualquier otro elemento extraño que puede provocar un mal funcionamiento de la unidad
- No use productos caseros, ni detergentes industriales o limpiadores para limpiar la barra de sonido. Si necesita limpiar la unidad, utilice un paño seco o ligeramente húmedo para ello.
- NO esponga la unidad a la humedad. Este producto no está hecho a prueba de agua y en el caso que sea expuesto a la lluvia o agua de cualquier otra fuente, desconéctelo de la corriente y colóquelo en un lugar seco.
- No abra esta unidad para modificar su contenido o intentar reemplazar algún elemento. Para asistencia Técnica contacte con personal técnico cualificado de Nevir



"ELIMINACIÓN DE RESIDUOS DE EQUIPOS ELÉCTRICOS Y ELECTRÓNICOS POR PARTE DE USUARIOS PARTICULARES EN LA UNIÓN EUROPEA"

Según la directiva de Residuos de Aparatos Eléctricos y Electrónicos (RAEE), los residuos AEE han de recogerse y tratarse por separado. Si en un futuro necesita desprenderse de este producto NO lo ponga en los residuos domésticos, envíelo a los puntos de recogida de residuos existentes en su área. **De igual manera debe extraer los residuos de pilas y/o acumuladores antes de la entrega del RAEE a través de los canales de recogida separada habilitados al efecto (distribuidores y/o instalaciones de las Entidades Locales)**



nevir[®]

SOUNDBAR
NVR-843SBBU



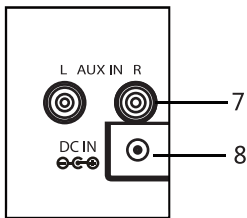
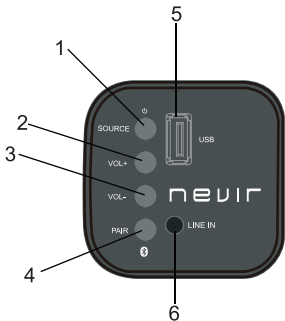
INSTRUCTION MANUAL

**PLEASE READ THIS OPERATING MANUAL COMPLETELY
BEFORE OPERATING THIS UNIT AND RETAIN IT FOR FUTURE REFERENCE.**

INTRODUCTION

Thank you for choosing the NVR-843SBBU! Please read the manual before using this speaker. The terms used throughout will become more familiar as you set up and operate your speaker. This product is designed to provide high quality sound for your television, iPod, iPhone, iPad, computer, PDA, or other audio device.

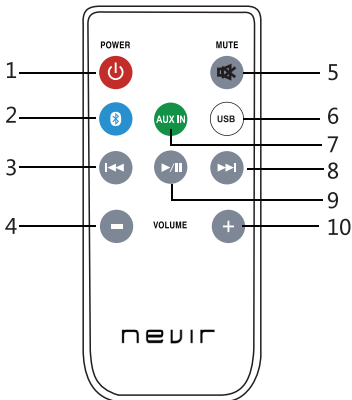
OVERVIEW



- 1) Power/Source Button
- 2) Volume + Button
- 3) Volume - Button
- 4) Pairing Button
- 5) USB Port

- 6) Aux In
- 7) RCA In
- 8) DC In





- 1) **Power Button** - Press to turn on or off.
- 2) **Bluetooth Button** - Press once to switch to Bluetooth. Press and hold to enter Bluetooth Pairing.
- 3) **Previous Track Button** - In Bluetooth Mode, go to the previous track.
- 4) **Volume - Button** - Reduce volume.
- 5) **Mute Button** - Mute or unmute the audio.
- 6) **USB In Button** - Press to switch to USB Input.
- 7) **AUX In Button** - Press to switch to Aux Input.
- 8) **Next Track Button** - In Bluetooth Mode, go to the next track.
- 9) **Play/Pause Button** - In Bluetooth Mode, play or pause the current audio.
- 10) **Volume + Button** - Increase volume.

OPERATION

POWER ON/OFF

Connect the speaker to a power source using the included power cord. Press the Power/Source Button to turn on the speaker. Press and hold the Power/Source Button to turn the speaker off.

LED INDICATOR LIGHT

The LED Indicator Light is used to determine the current mode that the speaker is in.

- **Red Light:** The speaker is off.
- **Green Light:** The speaker is on and in LINE IN/AUX mode.
- **Blinking Blue Light:** The speaker is on and in Pairing mode.
- **Steady Blue Light:** The speaker is on and connected to a Bluetooth device.
- **White Light:** The speaker is on and in USB In mode.

BLUETOOTH PAIRING

Power up the speaker and press the Power/Source Button until the LED Indicator Light flashes blue. Activate the Bluetooth function on your Bluetooth device, and connect to “NVR-843SBBU” If prompted for a password, enter “0000” to connect to the device. You can then use the controls on your Bluetooth device to control playback.



To disconnect from the speaker, press the Pairing Button to begin the pairing process. You can also switch modes by pressing the Power/Source Button, ending Bluetooth playback.

LINE IN/AUX MODE

Power on the speaker and press the Power/Source Button until the LED Indicator Light is green. The speaker is now in LINE IN/AUX mode, which allows playback from devices connected through the RCA, and 3.5mm Line In plugs. Playback is controlled through the devices.

CARE AND HANDLING

The NVR-843SBBU is a precision engineered instrument. To ensure its ongoing performance, you should look after it as you would any quality consumer electronic product, and use it in accordance with the instructions.

We recommend that you take the following precautions:

- **DO NOT** leave or use your device in any area where the temperature may exceed 60 degrees Centigrade (140 degrees Fahrenheit).
- **DO NOT** leave or use your device in any area where the temperature is likely to drop below 0 degrees Centigrade (32 degrees Fahrenheit).



- **DO NOT** leave or use your device in any area exposed to humidity, dust, soot, smoke, steam, or other foreign objects as this may cause your device to malfunction.
- **DO NOT** use any household or industrial grade detergents or cleaners to clean your device. If your device becomes dirty or smeared, wiping with a dry or slightly damp cloth should be sufficient to clean it in most instances.
- **DO NOT** expose your device to any amount of moisture. Your device is not waterproof and, in the event of being exposed to any drizzle, rain, or water, should be removed and placed in a dry area.
- **DO NOT** open this unit to modify its contents. There are no replaceable parts inside. Please refer to a qualified service technician for servicing.

SPECIFICATIONS

Power: AC 110V-240V 50/60Hz

AC/DC Adapter: 5V/1.5A

Output: 3W x 2

Total Power Consumption: 6W

Frequency Response: \pm 1.5dB (20Hz-20kHz)

Speaker Impedance: 4 Ω





The European Directive 2002/96 /EC on Waste Electrical and Electronic Equipment (WEEE) required that old household electrical appliances must not be disposed of in the normal unsorted municipal waste stream.

Old appliances must be collected separately in order to optimize the recovery and recycling of the material they contain, and reduce the impact on human health and the environment. The crossed out “wheeled bin” symbol on the product remind you of your obligations that when you dispose of the appliance, it must be separately collected.

Besides that, waste batteries and/or accumulator must be removed prior to delivery of WEEE, through the separated collection channels provided for this purpose (distributors and/or facilities from Local Authorities)



DECLARACIÓN DE CONFORMIDAD

NEVIR, S.A. declara bajo su responsabilidad que el aparato indicado cumple los requisitos de las siguientes directivas:

DIRECTIVA EMC

LOW VOLTAGE DIRECTIVA EEC

EMC-EN301489

LVD-EN62368

Descripciones del aparato: Barra de Sonido

Modelo NEVIR: **NVR-843SBBU**

Importador: **NEVIR, S.A.**

Dirección del importador: NEVIR, S.A.
C/ Canteros, 14
Parque Empresarial Puerta de Madrid
28830 San Fernando de Henares, Madrid

