

nevir[®]

NVR-811VMUC

**TOCADISCOS CON REPRODUCTOR MP3, RADIO PLL FM, ENTRADA AUX,
PANTALLA CON RELOJ, MANDO A DISTANCIA Y GRABACIÓN USB/SD**



MANUAL DE INSTRUCCIONES

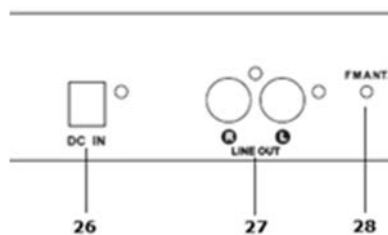
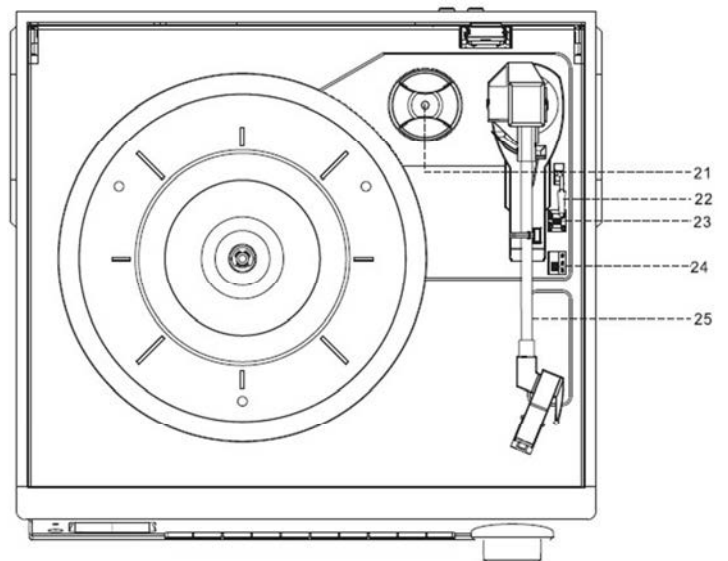
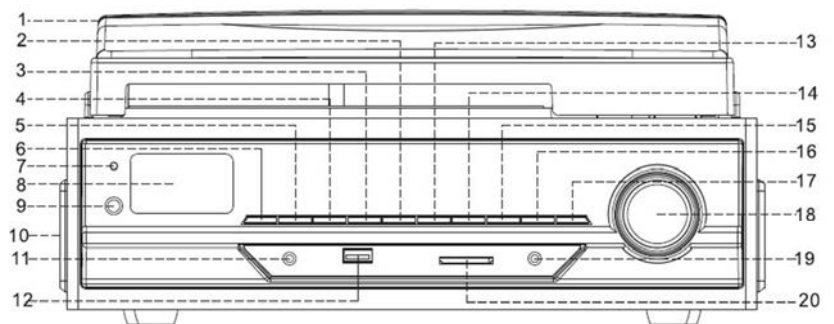
***LEA ESTE MANUAL ATENTAMENTE ANTES DE USAR EL APARATO Y GUARDELO PARA FUTURAS
REFERENCIAS***

CARACTERÍSTICAS

- TOCADISCOS CON SELECCIÓN A 33/45/78 RPM
- FUNCIÓN DE PARADO DEL DISCO AUTOMÁTICO / MANUAL
- SISTEMA IMPULSADO POR CORREA
- CODIFICACIÓN DIRECTA USB/SD PARA CD, VINILOS, FM RADIO Y AUX IN
- ENTRADA AUX IN PARA LA CONEXIÓN DE OTROS APARATOS (EJ. REPRODUCTOR CD & MP3)
- PUERTO USB/SD PARA REPRODUCCIÓN MP3
- RADIO PLL CON PRESINTONIZADO DE 30 EMISORAS
- RELOJ CON FUNCIÓN DE SUEÑO
- PANTALLA CON LUZ DE FONDO AZUL
- SALIDA RCA
- ALTAVOCES ESTEREO INCORPORADOS
- ADAPTADOR 45RPM, TOMA EXTERNA DE CORRIENTE
- ADAPTADOR Y CONTROL REMOTO

CONTROLES

- 1) GUARDA POLVO
- 2) BOTÓN DE PLAY/PAUSA ►||
- 3) MODO / RELOJ
- 4) GRABACIÓN / BORRADO
- 5) FUNCIÓN DE SUEÑO
- 6) FUNCIÓN
- 7) INDICADOR STANDBY
- 8) PANTALLA LCD
- 9) RECEPTOR SEÑAL DEL MANDO A DISTANCIA
- 10) ALTAVOZ
- 11) ENTRADA PARA AURICULARES
- 12) PUERTO USB
- 13) BOTÓN DE PARADA - STOP ■
- 14) SALTAR ATRÁS ◀◀
- 15) SALTAR ADELANTE ▶▶
- 16) ALBUM ANTERIOR
- 17) ALBUM SIGUIENTE
- 18) ENCENDIDO / CONTROL DE VOLUMEN
- 19) ENTRADA DE AUDIO
- 20) PUERTO PARA TARJETA SD/MMC
- 21) ADAPTADOR PARA 45 RPM
- 22) PALANCA DE ELEVACIÓN
(PARA REPRODUCCIÓN / PAUSA DE DISCOS)
- 23) BOTÓN DE AUTO APAGADO/ENCENDIDO
- 24) SELECTOR DE VELOCIDAD 33/45/78 RPM
- 25) BRAZO DEL TOCADISCOS
- 26) TOMA DE ADAPTADOR DE CORRIENTE EXTERNO
- 27) TOMA DE AUDIO
- 28) CABLE DE ANTENA FM



PRECAUCIÓN:

EL USO DE LOS CONTROLES, AJUSTES, O LA REALIZACIÓN DE PROCEDIMIENTOS DISTINTOS DE LOS DESCRITOS EN ESTE MANUAL, PUEDE RESULTAR EN PELIGRO DE EXPOSICIÓN A RADIACIÓN. ESTA UNIDAD NO DEBERÍA SER AJUTADA O REPARADA POR NINGUNA PERSONA QUE NO PERTENEZCA AL PESONAL DE SERVICIO TÉCNICO CUALIFICADO PARA ELLO.

PRECAUCIONES DE USO

INSTALACIÓN

- DESEMBALE TODOS LOS COMPONENTES Y RETIRE EL MATERIAL DE PROTECCIÓN.
- NO CONECTE LA UNIDAD A LA RED ELÉCTRICA SIN HABER COMPROBADO EL VOLTAJE Y SIN HABER COMPLETADO TODAS LAS CONEXIONES.
- NO TAPE NINGUNO DE LOS CONDUCTOS Y ASEGÚRESE DE QUE HAY UN ESPACIO LIBRE DE VARIOS CENTÍMETROS ALREDEDOR DE LA UNIDAD PARA QUE HAYA VENTILACIÓN.

CONEXIÓN

1. CONECTE EL ADAPTADOR DE CORRIENTE EXTERNA A LA ENTRADA DE CORRIENTE DE LA UNIDAD.
2. PULSE LA RUEDA DE "STANDBY" PARA ENCENDER LA UNIDAD, EL INDICADOR ROJO DE "STANDBY" ESTARÁ APAGADO. SI LA LUZ DE FONDO DE LA PANTALLA LCD SE ENCIENDE, SIGNIFICA QUE LA CORRIENTE ES NORMAL, Y EL SISTEMA ESTÁ LISTO PARA SER UTILIZADO.

PROGRAMADO DEL RELOJ

- 1 CUANDO EL INDICADOR ROJO DE "STANDBY" SE ENCIENDE, LA UNIDAD ESTÁ EN MODO "STANDBY".
- 2 ESTANDO EN MODO STAND BY, SELECCIONE EL MODO 12H O 24H: MANTENGA PRESIONADO EL BOTÓN CLK DURANTE 3-5 SEGUNDOS, 12H/24H PARPADEARÁ. PULSE EL BOTÓN DE SALTO ADELANTE O ATRÁS PARA SELECCIONAR EL MODO 12H/24H. PULSE DE NUEVO EL BOTÓN CLK PARA CONFIRMAR.
- 3 ESTABLECER LA HORA: PULSE EL BOTÓN DE SALTO ADELANTE PARA SELECCIONAR LA HORA CORRECTA, ENTONCES PULSE DE NUEVO EL BOTÓN CLK PARA CONFIRMAR.
- 4 ESTABLECER LOS MINUTOS: UNA VEZ COMPLETADO EL PASO 3, PULSE EL BOTÓN DE SALTO ADELANTE O ATRÁS PARA SELECCIONAR EL MINUTO CORRECTO, ENTONCES PULSE DE NUEVO EL BOTÓN CLK PARA CONFIRMAR.

FUNCIÓN DE TEMPORIZADOR


1. PULSE LA RUEDA DE STANDBY HASTA QUE EL INDICADOR ROJO DE STANDBY SE APAGUE. LA UNIDAD ESTÁ PASANDO DE MODO STANDBY A MODO OPERATIVO. .
2. CON LA UNIDAD ENCENDIDA, PULSE EL BOTÓN "SLEEP" REPETIDAMENTE PARA SELECCIONAR LOS MINUTOS HASTA EL APAGADO DESDE 90>80>70.....>10.
3. LA FUNCIÓN DE AUTO APAGADO ESTÁ GUARDADA CUANDO EL ICONO "SLEEP" SE ENCIENDE EN LA PANTALLA.
4. CUANDO EL TIEMPO SELECCIONADO SE ACABA, LA UNIDAD SE APAGARÁ Y QUEDARÁ EN MODO STANDBY AUTOMÁTICAMENTE.
5. PULSE EL BOTÓN **SLEEP** UNA VEZ CUANDO EL ICONO "SLEEP" ESTÁ ENCENDIDO EN LA PANTALLA PARA SABER CUANTOS MINUTOS FALTAN PARA QUE LA UNIDAD PASE A MODO SANDBY.

FUNCIÓN DE RADIO FM

SINTONIZADO DE EMISORAS

1. PULSE EL BOTÓN **TUNER** PARA ACTIVAR EL MODO DE SINTONIZADO.
2. SINTONICE LA EMISORA GIRANDO LA RUEDA SINTONIZADO ADELANTE O ATRÁS DURANTE 1-2 SEGUNDOS, Y LUEGO SUÉLTELA.
3. LA UNIDAD COMENZARÁ A BUSCAR AUTOMÁTICAMENTE, Y SE DETENDRÁ CUANDO ENCUENTRE UNA EMISOARA DE RADIO.

PRESINTONIZADO AUTOMÁTICO DE EMISORAS FM

1. EN MODO RADIO, PULSE EL BOTÓN **PLAY/PAUSE**  , LA UNIDAD AUTOMÁTICAMENTE RASTREARÁ LA FRECUENCIA DE RADIO. CUANDO ENCUENTRE UNA SEÑAL NÍTIDA, AUTOMÁTICAMENTE GUARDARÁ LA EMISORA, EMPEZANDO POR LA ASIGNACIÓN DE LA POSICIÓN "CH 01".
2. EL NÚMERO DE EMISORAS QUE PUEDEN ENCONTRARSE Y GUARDARSE DEPENDE DE LA RECEPCIÓN DE LAS DIFERENTES REGIONES Y PAÍSES.



3. DESPUÉS DEL RASTREO AUTOMÁTICO, PULSE EL BOTÓN **PRESET DOWN** O **PRESET UP** PARA SELECCIONAR LA EMISORA DESEADA.

PRESINTONIZADO MANUAL DE EMISORAS

1. EN MODO RADIO, CUANDO ENCUENTRE LA EMISORA DESEADA, PULSE EL BOTÓN **MODE**. ESTA EMISORA QUEDARÁ ALMACENADA EN LA UNIDAD.
2. PULSE LOS BOTONES **PRESET DOWN** O **PRESET UP** PARA SELECCIONAR LA EMISORA DESEADA.

RESEÑA:

ALMACENAMIENTO MÁXIMO: 30 EMISORAS DE FM.

PARE UNA SINTONIZACIÓN PERSONALIZADA UTILICE EL PRESINTONIZADO MANUAL

RECEPCIÓN FM Y FM-STEREO

- PULSE EL BOTÓN "FM ST." EN EL MANDO A DISTANCIA PARA SELECCIONAR EL MODO FM MONO O FM STEREO. CUANDO LA SEÑAL DE ESTEREO ES DÉBIL, ES PREFERIBLE RECIBIR EL PROGRAMA EN MONO.
- EL ICONO "ST" SE ENCIENDE EN LA PANTALLA PARA MOSTRAR QUE SE ESTÁ RECIBIENDO EN MODO FM STEREO.

CONSEJOS PARA UNA MEJOR RECEPCIÓN

1. EL RECIBIDOR TIENE UN CABLE DE ANTENA FM INCORPORADO EN LA PARTE TRASERA DE LA CARCASA. ESTE CABLE DEBERÍA ESTAR COMPLETAMENTE DESENREDADO Y EXTENDIDO PARA OBTENER LA MEJOR RECEPCIÓN.

GRABACIÓN DE RADIO FM Y FM-STEREO

1. PULSE EL BOTÓN DE "**FUNCTION**" PARA ACTIVAR EL MODO "TUNER".
2. INTRODUZCA UN DISPOSITIVO DE MEMORIA DE ALMACENAMIENTO (UNIDAD USB, TARJETA SD O MMC)
3. PULSE EL BOTÓN "**REC**", TARDARA 3-5 SEGUNDOS EN LEER EL DISPOSITIVO DE ALMACENAMIENTO. ENTONCES DEBERÍA PARPADER EL ICONO USB O SD.
4. PULSE EL BOTÓN **SALTAR ADELANTE** **▶▶** O **ATRÁS** **◀◀** PARA SELECCIONAR EL MODO DESEADO PARA LA GRABACIÓN (USB O SD). ENTONCES PULSE EL BOTÓN "**REC**" DE NUEVO PARA CONFIRMAR. EL SISTEMA COMENZARÁ EL MODO GRABACIÓN DESPUÉS DE UNOS SEGUNDOS.
5. SI SOLO SE INTRODUCE UN DISPOSITIVO (USB, TARJETA SD O MMC) EL PASO 4 PUEDE SALTARSE.
6. EL ICONO USB O SD ESTARÁ PARPADEANDO EN LA PANTALLA DURANTE LA GRABACIÓN.
7. PARA FINALIZAR LA GRABACIÓN, PULSE EL BOTÓN **STOP** **■** O EL BOTÓN "**REC**", EL ICONO "REC" DESAPARECERÁ DE LA PANTALLA.
8. PARA ESCUCHAR LAS PISTAS RECIENTEMENTE GRABADAS:
 - PULSE EL BOTÓN **FUNCTION** PARA SELECCIONAR MODO USB O SD.
 - PULSE EL BOTÓN **SALTAR ADELANTE** **▶▶** O **SALTAR ATRÁS** **◀◀** PARA SELECCIONAR LA PISTA RECIENTEMENTE GRABADA.
 - LAS NUEVAS PISTAS GRABADAS SE GUARDAN SIEMPRE AL FINAL DE LA LISTA EN EL USB/SD.
 - DURANTE LA REPRODUCCIÓN DESDE EL USB O SD, PULSE EL BOTÓN **REC** PARA SALTAR ENTRE PISTAS GRABADAS POR ESTA UNIDAD U OTRAS PISTAS INICIALMENTE ALMACENADAS EN EL USB (O SD).

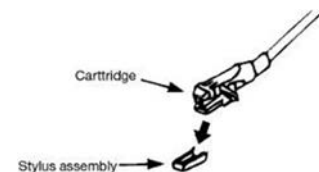
RESEÑAS:-

- LA VELOCIDAD DE GRABADO ES 1:1 Y CONFORME A TIEMPO REAL DE EMISIÓN DE LA RADIO FM O FM-ST.
- EL FORMATO DE GRABADO ESTÁ PREDEFINIDO AL RATIO BIT MP3: 128 KBPS
- DURANTE LA GRABACIÓN DE RADIO FM Y FM-STEREO, LA FRECUENCIA DE RADIO ESTÁ FIJADA Y NO PUEDE SINTONIZARSE.

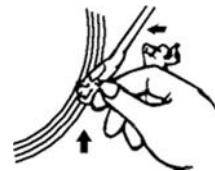
REPRODUCCIÓN DE VINILOS Y GRABACIÓN

RESEÑA:

- RETIRE LA PROTECCIÓN DE LA AGUJA.
- ASEGURESE DE QUE EL BRAZO DEL TOCADISCOS ESTÁ SIENDO DESPRENDIDO DEL APOYO DE DICHO BRAZO ANTES DE COMENZAR, Y RE-ENGANCHADO AL TERMINAR.



1. PULSE EL BOTÓN **FUNCION** PARA SELECCIONAR “PHON” EN LA PANTALLA.
2. ESTABLEZCA LA VELOCIDAD DEL SELECTOR ADECUADA EN FUNCIÓN DEL DISCO REPRODUCIDO.
3. COLOQUE EL DISCO EN EL PLATO, UTILICE EL ADAPTADOR A 45 RPM SI FUERA NECESARIO.
4. EMPUJE LA PALANCA DE ELEVACIÓN HACIA ARRIBA PARA ELEVAR EL BRAZO DEL TOCADISCOS DE SU POSICIÓN DE REPOSO, Y ENTONCES LENTAMENTE MUÉVALO HACIA EL LADO DEL DISCO. EL PLATO COMENZARÁ A GIRAR.
5. BAJE LA PALANCA DE ELEVACIÓN PARA DEJAR CAER EL BRAZO DEL TOCADISCOS Y QUE ENTRE EN CONTACTO CON EL DISCO CON SUTILEZA. LA REPRODUCCIÓN DEL DISCO COMIENZA EN ESTE MOMENTO.
6. EMPUJE LA PALANCA DE ELEVACIÓN HACIA ARRIBA PARA LEVANTAR EL BRAZO DEL TOCADISCOS DE SU POSICIÓN DE APOYO, AHORA EL PLATO SEGUIRÁ GIRANDO, PERO LA REPRODUCCIÓN PHONO SE DETENDRÁ. PARA CONTINUAR CON LA REPRODUCCIÓN DEL DISCO, EL USUARIO DEBERÁ BAJAR DE NUEVO LA PALANCA DE ELEVACIÓN.
7. AJUSTE EL VOLUMEN AL NIVEL DESEADO.
8. AL TERMINAR LA REPRODUCCIÓN, EL PLATO DEJARÁ DE GIRAR AUTOMÁTICAMENTE. PULSE LA PALANCA DE ELEVACIÓN HACIA ARRIBA PARA LEVANTAR EL BRAZO DEL TOCADISCOS, COLÓQUELO EN LA POSICIÓN DE REPOSO, Y BAJE DE NUEVO LA PALANCA DE ELEVACIÓN.
9. PARA DETENERLO MANUALMENTE, LEVANTE EL BRAZO DEL TOCADISCOS DEL DISCO Y VUELVA A COLOCARLO EN SU POSICIÓN DE REPOSO.



RESEÑA: EN ALGUNOS TIPOS DE DISCO, LA ZONA DE DETENCIÓN AUTOMÁTICA ESTÁ FUERA DE LA CONFIGURACIÓN DE LA UNIDAD, POR LO QUE SE DETENDRÁ ANTES DE QUE TERMINE LA ÚLTIMA PISTA. EN ESTE CASO, SELECCIONE LA POSICIÓN EN “OFF” DEL INTERRUPTOR DE “AUTO-STOP”, DE MODO QUE CONTINÚE LA REPRODUCCIÓN HASTA EL FINAL DEL DISCO, PERO NO SE DETENDRÁ AUTOMÁTICAMENTE (APAGUE LA UNIDAD MEDIANTE EL BOTÓN DE APAGADO/ENCENDIDO, O DEVUELVA EL INTERRUPTOR DE “AUTO-STOP” A LA POSICIÓN “ON” PARA QUE EL PLATO DEJE DE GIRAR). DEVUELVA ENTONCES EL BRAZO DEL TOCADISCOS A LA POSICIÓN DE REPOSO.

GRABACIÓN DE REPRODUCCIONES DE DISCO

1. PULSE EL BOTÓN **FUNCTION** PARA SELECCIONAR EL ICONO “PHON” EN LA PANTALLA
2. INTRODUZCA EL DISPOSITIVO DE MEMORIA (UNIDAD USB, O TARJETA SD O MMC).
3. PULSE EL BOTÓN **REC**, TARDARÁ 3-5 SEGUNDOS EN LEER EL DISPOSITIVO DE MEMORIA. ENTONCES PARPADARÁ EL ICONO USB O SD.
4. PULSE LOS BOTONES SALTAR ADELANTE O ATRÁS PARA SELECCIONAR EL MODO DESEADO PARA LA GRABACIÓN (USB O SD). ENTONCES PULSE EL BOTÓN **REC** DE NUEVO PARA CONFIRMAR, Y EL SISTEMA COMENZARÁ EL MODO GRABACIÓN UNOS SEGUNDOS DESPUÉS.
5. 4. SI SOLO SE INTRODUCE UN DISPOSITIVO (USB, TARJETA SD O MMC) EL PASO 3 PUEDE SALTARSE.
6. EL ICONO USB O SD ESTARÁ PARPADEANDO EN LA PANTALLA DURANTE LA GRABACIÓN.
7. PARA FINALIZAR LA GRABACIÓN:
 - PULSE EL BOTÓN **STOP** ■ O **REC**, EL ICONO “REC” DESPARECERÁ DE LA PANTALLA, Y SE DETENDRÁN LA GRABACIÓN Y EL TOCADISCOS. PULSE EL BOTÓN **REC** DE NUEVO PARA REINICIAR LA REPRODUCCIÓN EN EL TOCADISCOS Y LA GRABACIÓN.
 - MANTENGA PULSADO EL BOTÓN **REC** DE FORMA CONTINUA, EL ICONO “REC” DESAPARECERÁ DE LA PANTALLA, Y SE DETENDRÁ LA GRABACIÓN, PERO EL TOCADISCOS SEGUIRÁ FUNCIONANDO. PULSE EL BOTÓN **REC** DE NUEVO, Y SE INICIARÁ DE NUEVO LA GRABACIÓN.
8. PARA ESCUCHAR LAS PISTAS RECIENTEMENTE GRABADAS:
 - PULSE EL BOTÓN **FUNCTION** PARA SELECCIONAR MODO USB O SD.
 - PULSE EL BOTÓN **SALTAR ADELANTE** ►► O **SALTAR ATRÁS** ◀◀ PARA SELECCIONAR LA PISTA RECIENTEMENTE GRABADA.
 - LAS NUEVAS PISTAS GRABADAS SE GUARDAN SIEMPRE AL FINAL DE LA LISTA EN EL USB/SD.
 - DURANTE LA REPRODUCCIÓN DESDE EL USB O SD, PULSE EL BOTÓN **REC** PARA SALTAR ENTRE PISTAS GRABADAS POR ESTA UNIDAD U OTRAS PISTAS INICIALMENTE ALMACENADAS EN EL USB (O SD).

RESEÑAS:

- LA VELOCIDAD DE GRABADO ES 1:1 Y CONFORME A TIEMPO REAL DE EMISIÓN DE LA RADIO FM O FM-ST.
- EL FORMATO DE GRABADO ESTÁ PREDEFINIDO AL RATIO BIT MP3: 128 KBPS



ENTRADA AUXILIAR Y GRABACIÓN

PULSE EL BOTÓN “**AUX**” PARA ACTIVAR EL ICONO “AUX” EN LA PANTALLA. CONECTE REPRODUCTOR DE AUDIO EXTERNO (EJ. REPRODUCTOR CD) A TRAVÉS DE LA ENTRADA AUXILIAR DE SONIDO. LA SEÑAL DE AUDIO DEL APARATO DE REPRODUCCIÓN EXTERNO YA PUEDE REPRODUCIRSE EN EL SISTEMA.

GRABACIÓN DE ENTRADA EXTERNA

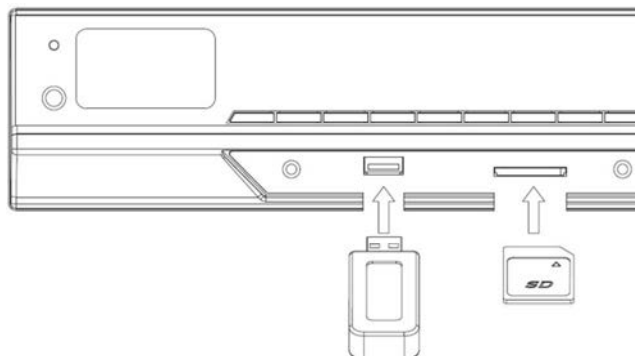
1. PULSE EL BOTÓN **FUNCTION** PARA SELECCIONAR EL MODO AUX.
2. INTRODUZCA EL DISPOSITIVO DE MEMORIA (UNIDAD USB, O TARJETA SD O MMC).
3. PULSE EL BOTÓN “**REC**”, TARDARÁ 3-5 SEGUNDOS EN LEER EL DISPOSITIVO DE MEMORIA. ENTONCES PARPADARÁ EL ICONO USB O SD.
4. PULSE LOS BOTONES **SALTAR ADELANTE** **▶▶** O **ATRÁS** **◀◀** PARA SELECCIONAR EL MODO DESEADO PARA LA GRABACIÓN (USB O SD). ENTONCES PULSE EL BOTÓN “**REC**” DE NUEVO PARA CONFIRMAR, Y EL SISTEMA COMENZARÁ EL MODO GRABACIÓN UNOS SEGUNDOS DESPUÉS.
5. SI SOLO SE INTRODUCE UN DISPOSITIVO (USB, TARJETA SD O MMC) EL PASO 4 PUEDE SALTARSE.
6. EL ICONO USB O SD ESTARÁ PARPADEANDO EN LA PANTALLA DURANTE LA GRABACIÓN.
7. PARA FINALIZAR LA GRABACIÓN, PULSE EL BOTÓN **STOP** **■** O EL BOTÓN “**REC**”, EL ICONO “**REC**” DESAPARECERÁ DE LA PANTALLA.
8. PARA ESCUCHAR LAS PISTAS RECIENTEMENTE GRABADAS:
 - PULSE EL BOTÓN **FUNCTION** PARA SELECCIONAR MODO USB O SD.
 - PULSE EL BOTÓN **SALTAR ADELANTE** **▶▶** O **SALTAR ATRÁS** **◀◀** PARA SELECCIONAR LA PISTA RECIENTEMENTE GRABADA.
 - LAS NUEVAS PISTAS GRABADAS SE GUARDAN SIEMPRE AL FINAL DE LA LISTA EN EL USB/SD.
 - DURANTE LA REPRODUCCIÓN DESDE EL USB O SD, PULSE EL BOTÓN **REC** PARA SALTAR ENTRE PISTAS GRABADAS POR ESTA UNIDAD U OTRAS PISTAS INICIALMENTE ALMACENADAS EN EL USB (O SD).

REPRODUCCIÓN DE CANCIONES MP3/WMA ALMACENADAS EN DISPOSITIVOS USB TARJETAS DE MEMORIA

CONEXIÓN

EL SISTEMA PUEDE DECODIFICAR Y REPRODUCIR TODOS LOS ARCHIVOS MP3/WMA ALMACENADOS EN UN DISPOSITIVO DE ALMACENAMIENTO CON PUERTO USB O EN UNA TARJETA DE MEMORIA SD/MMC.

1. CONECTE LA CLAVIJA USB CON LA CARA HACIA ARRIBA, Y ASEGÚRESE DE QUE ENTRA POR COMPLETO, O INSERTE LA TARJETA DE MEMORIA EN EL SENTIDO INDICADO POR LA FLECHA QUE APARECE EN LA ETIQUETA DE LA PARTE INFERIOR DE LA TARJETA. INTRODÚZCALA DERECHA, SIN DOBLARLA.
2. CONECTA EL USB AL REVÉS PUEDE DAÑAR EL SISTEMA DE AUDIO O EL DISPOSITIVO DE ALMACENAMIENTO (PEN DRIVE USB / TARJETA SD/MMC). COMPRUEBE Y ASEGÚRESE DE QUE LA DIRECCIÓN ES LA CORRECTA ANTES DE REALIZAR LA CONEXIÓN.



3. PULSE EL BOTÓN **FUNCTION** REPETIDAMENTE PARA SELECCIONAR “**USB**” O “**TARJETA**” EN LA PANTALLA, ENTONCES INSERTE EL DISPOSITIVO DE MEMORIA (USB DISCO, TARJETA SD O MMC).



4. EL SISTEMA COMENZARÁ A LEER EL DISPOSITIVO DE ALMACENAMIENTO AUTOMÁTICAMENTE TRAS LA SELECCIÓN DE FUNCIÓN, Y LA PANTALLA MOSTRARÁ EL NÚMERO TOTAL DE ARCHIVOS MP3/WMA (EJ. 016).
5. ENTONCES EL SISTEMA COMENZARÁ LA REPRODUCCIÓN DE AUDIO DESDE EL DISPOSITIVO DESDADO (USB O SD/MMC) AUTOMÁTICAMENTE.
6. DURANTE LA REPRODUCCIÓN DESDE UN USB O SD, PULSE EL BOTÓN **REC** PARA SALTAR ENTRE PISTAS GRABADAS POR ESTA UNIDAD U OTRAS PISTAS INICIALMENTE ALMACENADAS EN EL USB (O SD). SI LA PANTALLA MUESTRA EL ICONO "NFIL", SIGNIFICA QUE NO HAY NINGÚN ARCHIVO GRABADO POR ESTA UNIDAD EN EL DISPOSITIVO UB (O SD).
7. DURANTE LA REPRODUCCIÓN DESDE UN USB, SI SOLO SE INTRODUJO INICIALMENTE DICHO DISPOSITIVO USB, AL INTRODUCIR UNA TARJETA SD O MMC EN EL PUERTO SD, LA REPRODUCCIÓN CAMBIARÁ AL PUERTO SD, Y VICEVERSA.

● **BOTÓN DE PLAY / PAUSA ►||**

- PULSE EL BOTÓN DE "PLAY/PAUSA" ►|| UNA VEZ PARA INTERRUMPIR LA REPRODUCCIÓN, PULSELO DE NUEVO PARA CONTINUAR.

● **BOTÓN DE PARADA ■**

- PULSE EL BOTÓN DE PARADA ■ PARA FINALIZAR LA REPRODUCCIÓN, ENTONCES LA PANTALLA MOSTRARÁ EL NÚMERO TOTAL DE ARCHIVOS MP3/WMA, Y EL USUARIO PODRÁ PULSAR LOS BOTONES "SALTO ADELANTE" ►► O "SALTO ATRÁS" ◄◄ PARA SELECCIONAR LOS ARCHIVOS POSTERIOR O ANTERIOR.

● **BOTÓN SALTO ADELANTE ►► /SALTO ATRÁS ◄◄**

- DURANTE LA REPRODUCCION MP3/WMA, PULSE UNA VEZ EL BOTÓN SALTO ADELANTE ►► PARA REPRODUCIR EL SIGUIENTE ARCHIVO. MANTENGA PRESIONADO EL BOTÓN DE SALTO AELANTE PARA ACELERAR LA SELECCIÓN HACIA ADELANTE.
- DURANTE LA REPRODUCCIÓN MP3/WMA, PULSE UNA VEZ EL BOTÓN DE SALTO HACIA ATRÁS ◄◄ PARA REPRODUCIR EL ARCHIVO ANTERIOR. MANTENGA PRESIONADO EL BOTÓN DE SALTO ATRÁS ◄◄ PARA ACELERAR LA SELECCIÓN HACIA ATRÁS.

● **BÚSQUEDA POR CARPETAS**

- PULSE EL BOTÓN DE **ALBUM ANTERIOR** O **ALBUM POSTERIOR** PARA BUSCAR CARPETAS HACIA ATRÁS O HACIA ADELANTE.

● **FUNCIÓN DE REPETICIÓN**

- DURANTE LA REPRODUCCIÓN DE AUDIO, PULSE EL BOTÓN DE **MODO** UNA VEZ, TODOS LOS ARCHIVOS CONTENIDOS EN EL DISPOSTIVO USB O TARJETA SD/MMC SERÁN REPRODUCIDOS REPETIDAMENTE. PULSE EL BOTÓN **MODE** DE NUEVO PARA REPRODUCIR REPETIDAMENTE UNA ÚNICA PISTA.

RESEÑA

- SI CONECTA EL SISTEMA A UN REPRODUCTOR MP3 A TRAVÉS DEL PUERTO USB, DEBIDO A LAS VARIACIONES EN LOS FORMATOS MP3 DE CODIFICACIÓN, ES POSIBLE QUE ALGUNOS REPRODUCTORES DE MP3 NO FUNCIONEN EN EL PUERTO USB. ESTO NO ES UN FALLO DEL SISTEMA.
- EXISTE UN GRAN NÚMERO DE FABRICANTES DE DISPOSITIVOS USB Y SD. LAS SOLUCIONES Y FORMATOS SON MUY VARIABLES ENTRE TODOS ELLOS, POR LO QUE NO GARANTIZAMOS QUE ESTA UNIDAD SEA COMPATIBLE CON TODOS LOS DISPOSITIVOS USB Y SD DE TODAS LAS MARCAS.
- LA UNIDAD PUEDE SOPORTAR TARJTAS SD DE HASTA 8 GB.

EXTRACCIÓN DEL DISPOSITIVO USB / TARJETA DE MEMORIA

PARA EXTRAER EL DISPOSITIVO USB / TARJETA DE MEMORIA, APAGUE LA UNIDAD O CAMBIE PRIMERO A OTRO MODO PULSANDO EN BOTÓN **FUNCTION** (TOCADISCOS, CASSETTE, AUX O RADIO) Y LUEGO EXTRAIGA DIRECTAMENTE EL DISPOSITIVO USB/DC DEL PUERTO CORRESPONDIENTE.

BORRADO DE ARCHIVOS DEL USB / TARJETA SD

EL SISTEMA PUEDE BORRAR LOS ARCHIVOS ALMACENADOS DENTRO DEL DISPOSITIVO USB O DE LA TARJETA SD:

1. MANTENGA PRESIONADO EL BOTÓN "DEL" 3-5 SEGUNDOS DURANTE LA REPRODUCCIÓN DE LA PISTA QUE DESEA BORRAR.
2. "DEL" APARECERÁ EN LA PANTALLA.



3. "DEL" DESAPARECERÁ DE LA PANTALLA, LO QUE SIGNIFICA QUE LA PISTA HA SIDO BORRADA.

CLAVIJA PARA AURICULARES Y SALIDA DE AUDIO

- ESTE SISTEMA SE PUEDE CONECTAR A UNOS AURICULARES O A UN AMPLIFICADOR / ALTAVOZ EXTERNO MEDIANTE CLAVIJA DE AUDIO DE 3.5MM.
- ESTE SISTEMA SE PUEDE CONECTAR A UN APARATO EXTERNO (EJ. AMPLIFICADOR Y ALTAVOZ) A TRAVÉS DE LA SALIDA DE AUDIO EN LA PARTE POSTERIOR DE LA CARCASA.

FUNCIÓN DE AHORRO DE ENERGÍA:

Para ahorrar energía, si no hay señal de audio del CD / Tocabiscos / AUX IN / USB / SD durante un período de más de 10 minutos, la unidad pasará automáticamente a modo Standby.



MANDO A DISTANCIA

INSTALACIÓN DE LA PILA

EL TRANSMISOR DE INFRA-ROJOS REQUIERE UNA PILA DE LITIO CR2025 PARA SU FUNCIONAMIENTO



DESCRIPCIÓN DE BOTONES

- 1 **STANDBY:** PARA PASAR DE MODO “STANDBY” A MODO OPERATIVO Y VICEVERSA.
- 2 **PRESET/ALBUM DN:** REALIZA LA MISMA FUNCIÓN QUE EL BOTÓN “ALBUM DOWN / PRESET DOWN” EN LA UNIDAD.
- 3 **PRESET/ALBUM UP:** REALIZA LA MISMA FUNCIÓN QUE EL BOTÓN “ALBUM UP / PRESET UP” EN LA UNIDAD.
- 4 **MUTE:** PARA SILENCIAR LA REPRODUCCIÓN DE AUDIO.
- 5 **REC/DEL:** REALIZA LA MISMA FUNCIÓN QUE EL BOTÓN “REC/DEL” EN LA UNIDAD.
- 6 **FM ST.:** SELECCIONA ENTRE RADIO FM STEREO Y MONO
- 7 **FUNCT:** REALIZA LA MISMA FUNCIÓN QUE EL BOTÓN “FUNCTION” EN LA UNIDAD.
- 8 **MODE/CLOCK:** REALIZA LA MISMA FUNCIÓN QUE EL BOTÓN “MODE/CLOCK” EN LA UNIDAD.
- 9 **▶|| (PLAY/PAUSA):** REALIZA LA MISMA FUNCIÓN QUE EL BOTÓN “▶|| PLAY/PAUSA” EN LA UNIDAD.
- 10 **■ (STOP):** REALIZA LA MISMA FUNCIÓN QUE EL BOTÓN “■ STOP” EN LA UNIDAD.
- 11 **◀◀ SALTAR ATRÁS:** REALIZA LA MISMA FUNCIÓN QUE EL BOTÓN “◀◀ SALTAR ATRÁS” EN LA UNIDAD. ADEMÁS PUEDE SER UTILIZADO PARA LA BÚSQUEDA DE FRECUENCIAS DE RADIO EN MODO “TUNER” (RADIO).
- 12 **▶▶ SALTAR ADELANTE:** REALIZA LA MISMA FUNCIÓN QUE EL BOTÓN “▶▶ SALTAR ADELANTE” EN LA UNIDAD. ADEMÁS PUEDE SER UTILIZADO PARA LA BÚSQUEDA DE FRECUENCIAS DE RADIO EN MODO “TUNER” (RADIO).
- 13 **VOLUME +/- :** CONTROL DEL NIVEL DE VOLUMEN.





**"ELIMINACIÓN DE RESIDUOS DE EQUIPOS ELÉCTRICOS Y
ELECTRÓNICOS POR PARTE DE USUARIOS PARTICULARES EN LA
UNIÓN EUROPEA"**

Según la directiva de Residuos de Aparatos Eléctricos y Electrónicos (RAEE), los residuos AEE han de recogerse y tratarse por separado. Si en un futuro necesita desprenderse de este producto NO lo ponga en los residuos domésticos, envíelo a los puntos de recogida de residuos existentes en su área. **De igual manera debe extraer los residuos de pilas y/o acumuladores antes de la entrega del RAEE a través de los canales de recogida separada habilitados al efecto (distribuidores y/o instalaciones de las Entidades Locales)**



nevir[®]

NVR-811VMUC

**TURNTABLE WITH MP3 PLAYER, PLL FM RADIO, AUX IN,
CLOCK DISPLAY, REMOTE CONTROL AND USB/SD ENCODING**



INSTRUCTION MANUAL

READ THIS INSTRUCTION MANUAL CAREFULLY BEFORE USE AND KEEP IT FOR FUTURE REFERENCES

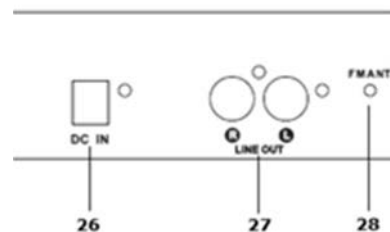
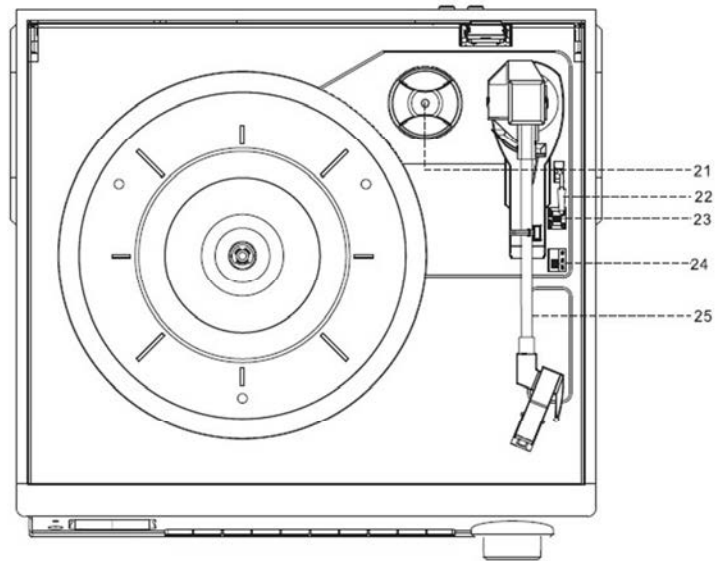
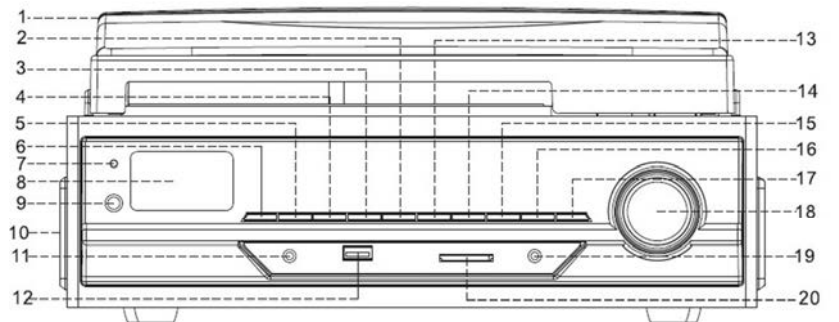


PRODUCT FEATURES

- 33/45/78 RPM SELECTABLE TURNTABLE
- AUTOMATIC / MANUAL STOP TURNTABLE
- BELT DRIVEN SYSTEM
- DIRECT USB/SD ENCODING FOR TURNTABLE, FM RADIO & AUX IN
- AUX IN FOR CONNECTION OF OTHER DEVICE (EG. CD & MP3 PLAYER)
- USB/SD SLOT FOR MP3 PLAYBACK
- PLL FM RADIO WITH PRESET STATIONS
- CLOCK / SLEEP FUNCTION
- LCD DISPLAY WITH BLUE BACKLIGHT
- RCA LINE-OUT
- STEREO BUILT-IN SPEAKER
- 45RPM ADAPTOR, REMOTE CONTROL & EXTERNAL POWER ADAPTOR INCLUDED

LOCATION OF CONTROL

- 29) DUST COVER
- 30) PLAY/PAUSE ►|| BUTTON
- 31) MODE / CLOCK
- 32) REC / DEL
- 33) SLEEP
- 34) FUNCTION
- 35) STANDBY INDICATOR
- 36) LCD DISPLAY
- 37) REMOTE CONTROL RECEIVER
- 38) BUILT-IN SPEAKER
- 39) EARPHONE JACK
- 40) USB SOCKET
- 41) STOP ■ BUTTON
- 42) SKIP DOWN ◀◀ BUTTON
- 43) SKIP UP ▶▶ BUTTON
- 44) ALBUM / PRESET DOWN
- 45) ALBUM / PRESET UP
- 46) POWER / VOLUME KNOB
- 47) AUX IN JACK
- 48) SD/MMC CARD SLOT
- 49) 45 RPM ADAPTOR
- 50) LIFT LEVER (FOR RECORD PLAY / PUASE)
- 51) AUTO STOP ON/OFF BUTTON
- 52) 33/45/78 RPM SPEED SELECTOR
- 53) TONE ARM
- 54) EXTERNAL POWER ADAPTOR JACK
- 55) LINE-OUT JACK
- 56) FM WIRE ANTENNA



CAUTION:

USAGE OF CONTROLS OR ADJUSTMENTS OR PERFORMANCE OF PROCEDURES OTHER THAN THOSE SPECIFIED HEREIN MAY RESULT IN HAZARDOUS RADIATION EXPOSURE.
THIS UNIT SHOULD NOT BE ADJUSTED OR REPAIRED BY ANYONE EXCEPT QUALIFIED SERVICE PERSONNEL.

PRECAUTIONS FOR USE

INSTALLATION

- UNPACK ALL PARTS AND REMOVE PROTECTIVE MATERIAL.
- DO NOT CONNECT THE UNIT TO THE MAINS BEFORE CHECKING THE MAINS VOLTAGE AND BEFORE ALL OTHER CONNECTIONS HAVE BEEN MADE.
- DO NOT COVER ANY VENTS AND MAKE SURE THAT THERE IS A SPACE OF SEVERAL CENTIMETERS AROUND THE UNIT FOR VENTILATION.

CONNECTION

3. CONNECT **EXTERNAL POWER ADAPTOR TO EXTERNAL POWER ADAPTOR JACK.**
4. PUSH THE **POWER KNOB** TO SWITCH ON THE UNIT, **STANDBY INDICATOR** WILL BE OFF. IF THE BACKLIGHT ON THE LCD DISPLAY LIGHTS UP, IT MEANS THE POWER SUPPLY IS NORMAL, NOW YOUR SYSTEM IS READY FOR USE.

SETTING THE CLOCK

- 5 WHEN THE **STANDBY INDICATOR** LIGHT UP, UNIT IS IN THE STANDBY MODE.
- 6 DURING STANDBY MODE, SELECT BETWEEN 12H OR 24H MODE: PRESS **MODE BUTTON**, 12H / 24H WILL BE FLASHING. PRESS **SKIP UP** OR **SKIP DOWN BUTTON** TO SELECT 12H / 24H MODE. PRESS **MODE BUTTON** AGAIN TO CONFIRM.
- 7 SETTING HOUR: PRESS **SKIP UP** OR **SKIP DOWN BUTTON** TO SELECT THE CORRECT HOUR, THEN PRESS **MODE BUTTON** TO CONFIRM.
- 8 SETTING MINUTE: AFTER STEP 3 IS COMPLETED, PRESS **SKIP UP** OR **SKIP DOWN BUTTON** TO SELECT THE CORRECT MINUTE, THEN PRESS **MODE BUTTON** TO CONFIRM.

TIMER FUNCTION

1. PUSH THE **POWER KNOB** TILL THE **STANDBY INDICATOR** LIGHT OFF. UNIT IS TURNING FROM STANDBY MODE TO OPERATION MODE.
2. WHEN THE UNIT IS IN OPERATION MODE, PRESS **SLEEP BUTTON** REPEATEDLY TO CHOOSE THE SLEEP TIME MINUTES FROM 90>80>70.....>10 OFF.
3. SLEEP TIME SETTING IS STORED WHEN THE "SLEEP" ICON LIGHTS UP ON THE DISPLAY.
4. WHEN THE SLEEP TIME MINUTES IS OVER, UNIT WILL BE SWITCHED TO STANDBY MODE AUTOMATICALLY.
5. PRESS **SLEEP BUTTON** ONCE WHEN THE "SLEEP" ICON LIGHTS UP ON THE DISPLAY, USER CAN CHECK HOW MANY MINUTUES LEFT BEFORE UNIT SWITCH TO STANDBY MODE.

LISTENING TO FM RADIO

FM RADIO TUNING

4. PRESS **FUNCTION BUTTON** TO SELECT RADIO MODE.
5. TUNE TO THE REQUIRED STATION BY PRESSING **SKIP UP ►►** OR **SKIP DOWN ◄◄** **BUTTON** FOR 1-2 SECONDS, AND THEN RELEASE.
6. THE UNIT WILL START SEEKING AUTOMATICALLY AND STOP WHEN A RADIO STATION IS FOUND.

AUTO PRESET FM RADIO STATIONS

4. DURING RADIO MODE, PRESS THE **PLAY/PAUSE ►►** **BUTTON**, THE UNIT WILL AUTOMATICLLY SCAN THE RADIO FREQUENCY. WHEN THE CLEAR SIGNAL IS FOUND, IT WILL AUTOMATICALLY STORE THE RADIO STATION, STARTING FROM "CH 01".
5. THE NUMBER OF STATIONS CAN BE FOUND AND STORED IS DEPENDED ON THE RECEPTION OF DIFFERENT AREA AND COUNTRIES.
6. AFTER AUTO-SCANNING, PRESS **PRESET DOWN** OR **PRESET UP BUTTON** TO SELECT DESIRED STATION.



MANUAL PRESET FM RADIO STATIONS

3. DURING RADIO MODE, WHEN DESIRED FREQUENCY IS FOUND, PRESS **MODE BUTTON**. THIS PARTICULAR FREQUENCY WILL BE STORED IN THE UNIT.
4. PRESS **PRESET DOWN OR PRESET UP BUTTON** TO SELECT DESIRED STATION.

NOTE: MIXIMUM STORAGE: 30 STATIONS FOR FM.

FM & FM-STEREO RECEPTION

- PRESS "FM ST." BUTTON ON THE REMOTE CONTROL TO SELTECT FM MONO OR FM STEREO MODE. WHEN STEREO SIGNAL ARE WEAK. IT IS PREFERABLE TO RECEIVE THE PROGRAM IN MONO.
- "ST" ICON LIGHT UP ON THE DISPLAY TO SHOW FM STEREO MODE IS RECEIVING.

HINTS FOR BETTER RECEPTION

FM : THE RECEIVER HAS A BUILT-IN FM WIRE ANTENNA HANGING AT THE REAR CABINET. THIS WIRE SHOULD BE TOTALLY UNRAVELED AND EXTENDED FOR BEST RECEPTION.

FM & FM-STEREO RADIO ENCODING

9. PRESS **FUNCTION BUTTON** TO SELECT RADIO MODE.
10. INSERT MEMORY DEVICE (USB DRIVE, SD OR MMC CARD)
11. PRESS THE **REC BUTTON**, THEN USB OR SD ICON WILL BE FLASHING.
12. PRESS **SKIP UP ►►I BUTTON OR SKIP DOWN I◄◄ BUTTON** TO SELECT DESIRED MODE (USB OR SD) FOR ENCODING. THEN PRESS THE **REC BUTTON** AGAIN TO CONFIRM. AND THE SYSTEM IS STARTING THE ENCODING MODE AFTER FEW SECONDSS.
13. IF ONLY USB DRIVE, SD OR MMC CARD IS INSERTED, STEP 4 CAN BE SKIPPED.
14. THE "REC" WILL BE FLASHING ON THE DISPLAY DURNIG ENCODING.
15. TO FINISH ENCODING, PRESS **STOP ■ BUTTON OR REC BUTTON** , "REC" WILL DISAPPEAR.
16. TO HEAR NEWLY ENCODED TRACK:
 - PRESS **FUNCTION BUTTON** TO SELECT USB OR SD MODE.
 - PRESS **SKIP UP ►►I BUTTON OR SKIP DOWN I◄◄ BUTTON** TO SELECT THE NEWLY ENCODED TRACK.
 - THE NEWLY ENCODED TRACK IS ALWAYS STORED AS THE LAST TRACK IN USB/SD.
 - DURING PLAYBACK FROM USB OR SD, PRESS **REC BUTTON** TO SWITCH BETWEEN TRACKS ENCODED BY THIS UNIT OR OTHER TRACKS STORED IN THE USB (OR SD) ORIGINALLY.

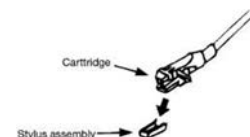
REMARK:-

- THE RECORDING SPEED IS 1:1 AND ACCORDING TO THE ACTUAL PLAYING TIME OF FM RADIO
- THE RECORDING FORMAT IS PRESET AT – MP3 BIT RATE : 128 KBPS
- DURING FM & FM-STEREO RADIO ENCODING, RADIO FREQEUNCY IS FXIED AND CANNOT BE TUNED

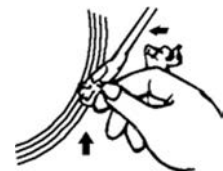
PHONO & ENCODING

NOTED:

- REMOVE THE STYLUS PROTECTOR.
- BE SURE THAT THE TONE ARM IS BEING DETACHED FROM THE TONE ARM REST BEFORE OPERATING AND RE-SECURED AGAIN AFTERWARDS.



10. PRESS **FUNCTION BUTTON** TO SELECT "PHON" ON DISPLAY.
11. SET THE **SPEED SELECTOR** TO THE PROPER POSITION DEPENDING ON THE RECORD TO BE PLAYED.
12. PLACE THE RECORD ON THE PLATTER, USE THE 45 RPM ADAPTOR IF REQUIRED.
13. PUSH THE **LIFT LEVER** UPWARD TO RAISE THE TONE ARM FROM THE ARM PARK, AND THEN SLOWLY MOVE IT TO THE RECORD SIDE. THE PLATTER WILL START TO ROTATE.
14. PUT DOWN THE **LIFT LEVER** TO DROP THE TONE ARM AND TOUCH THE RECORD GENTLY. PHONO PLAYING STARTS NOW.
15. PUSH THE **LIFT LEVER** UPWARD TO RAISE THE TONE ARM FROM THE ARM PARK, NOW PLATTER WILL STILL BE ROTATING BUT PHONO PLAYING WILL STOP. TO CONTINUE THE PLAYING, THE USER NEEDS TO PUT DOWN THE **LIFT LEVER**.
16. ADJUST THE VOLUME TO THE DESIRED LEVEL.
17. AT THE END OF RECORD, THE PLATTER WILL AUTOMATICALLY STOP ROTATING. PUSH THE **LIFT LEVER** UPWARD TO RAISE THE TONE ARM AND MOVE IT TO THE ARM PARK, AND THEN PUT DOWN THE **LIFT LEVER**.
18. TO STOP MANUALLY, LIFT THE TONE ARM FROM THE RECORD AND RETURN IT TO THE ARM PARK.



REMARK : AS SOME KIND OF RECORD THE AUTO-STOP AREA WAS OUT OF THE UNIT SETTING, SO IT WILL STOP BEFORE THE LAST TRACK FINISHES. IN THIS CASE, SELECT THE **AUTO-STOP SWITCH** TO “ OFF “ POSITION, THEN IT WILL RUN TO THE END OF THE RECORD BUT WILL NOT STOP AUTOMATICALLY (TURN OFF THE UNIT BY **POWER BUTTON** OR SWITCH BACK THE **AUTO-STOP SWITCH** TO “ ON “ POSITION TO STOP THE PLATTER ROTATE). THEN PUT BACK THE TONE ARM TO THE ARM PARK.

PHONO ENCODING

8. PRESS **FUNCTION BUTTON** TO SELECT “PHON” ON DISPLAY
9. INSERT MEMORY DEVICE (USB DRIVE, SD OR MMC CARD)
10. PRESS THE **REC BUTTON**, THEN USB OR SD ICON WILL BE FLASHING.
11. PRESS **SKIP UP ►►I BUTTON OR SKIP DOWN I◄◄ BUTTON** TO SELECT DESIRED MODE (USB OR SD) FOR ENCODING. THEN PRESS THE **REC BUTTON** AGAIN TO CONFIRM. AND THE SYSTEM IS STARTING THE ENCODING MODE AFTER FEW SECONDS.
12. IF ONLY USB DRIVE, SD OR MMC CARD IS INSERTED, STEP 4 CAN BE SKIPPED.
13. THE “REC” WILL BE FLASHING ON THE DISPLAY DURING ENCODING.
14. TO FINISH ENCODING:
 - PRESS **STOP ■ BUTTON OR REC BUTTON**, “REC” WILL DISAPPEAR, RECORDING AND TURNTABLE WILL STOP OPERATION. PRESS **REC BUTTON** AGAIN, ENCODING AND TURNTABLE WILL RESUME TO WORK.
 - PRESS AND HOLD **REC BUTTON** CONTINUOUSLY, “REC” WILL DISAPPEAR, RECORDING WILL STOP OPERATION, BUT TURNTABLE WILL KEEP OPERATION. PRESS **REC BUTTON** AGAIN, ENCODING WILL RESUME TO WORK.
15. TO HEAR NEWLY ENCODED TRACK:
 - PRESS **FUNCTION BUTTON** TO SELECT USB OR SD MODE.
 - PRESS **SKIP UP ►►I BUTTON OR SKIP DOWN I◄◄ BUTTON** TO SELECT THE NEWLY ENCODED TRACK.
 - THE NEWLY ENCODED TRACK IS ALWAYS STORED AS THE LAST TRACK IN USB/SD.
 - DURING PLAYBACK FROM USB OR SD, PRESS **REC BUTTON** TO SWITCH BETWEEN TRACKS ENCODED BY THIS UNIT OR OTHER TRACKS STORED IN THE USB (OR SD) ORIGINALLY.

REMARK:-

- THE RECORDING SPEED IS 1:1 AND ACCORDING TO THE ACTUAL PLAYING TIME OF THE PHONO
- THE RECORDING FORMAT IS PRESET AT – MP3 BIT RATE : 128 KBPS

AUX IN JACK & ENCODING

PRESS **FUNCTION BUTTON** TO SELECT “AUX” ON DISPLAY, THEN CONNECT THE EXTERNAL AUDIO DEVICE (SUCH AS CD PLAYER) THROUGH THE **AUX IN JACK**. AUDIO SIGNAL FROM THE EXTERNAL AUDIO DEVICE CAN BE PLAYED THROUGH THE SYSTEM.

AUX IN ENCODING

7. PRESS **FUNCTION BUTTON** TO SELECT AUX MODE
8. INSERT MEMORY DEVICE (USB DRIVE, SD OR MMC CARD)
9. PRESS THE **REC BUTTON**, THEN USB OR SD ICON WILL BE FLASHING.
10. PRESS **SKIP UP ►►I BUTTON OR SKIP DOWN I◄◄ BUTTON** TO SELECT DESIRED MODE (USB OR SD) FOR ENCODING. THEN PRESS THE **REC BUTTON** AGAIN TO CONFIRM. AND THE SYSTEM IS STARTING THE ENCODING MODE AFTER FEW SECONDS.
11. IF ONLY USB DRIVE, SD OR MMC CARD IS INSERTED, STEP 4 CAN BE SKIPPED.
12. THE “REC” WILL BE FLASHING ON THE DISPLAY DURING ENCODING.
13. TO FINISH ENCODING, PRESS **STOP ■ BUTTON OR REC BUTTON**, “REC” WILL DISAPPEAR.
14. TO HEAR NEWLY ENCODED TRACK:
 - PRESS **FUNCTION BUTTON** TO SELECT USB OR SD MODE.
 - PRESS **SKIP UP ►►I BUTTON OR SKIP DOWN I◄◄ BUTTON** TO SELECT THE NEWLY ENCODED TRACK.
 - THE NEWLY ENCODED TRACK IS ALWAYS STORED AS THE LAST TRACK IN USB/SD.
 - DURING PLAYBACK FROM USB OR SD, PRESS **REC BUTTON** TO SWITCH BETWEEN TRACKS ENCODED BY THIS UNIT OR OTHER TRACKS STORED IN THE USB (OR SD) ORIGINALLY.



REMARK:-

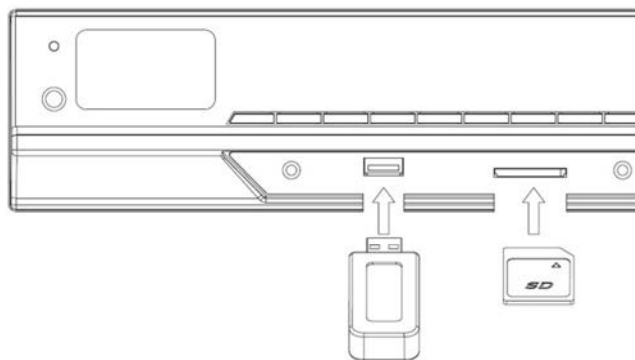
- THE RECORDING SPEED IS 1:1 AND ACCORDING TO THE ACTUAL PLYING TIME OF THE EXTERNAL AUDIO DEVICE.
- THE RECORDING FORMAT IS PRESET AT – MP3 BIT RATE : 128 KBPS

PLAYBACK OF MP3/WMA SONG VIA USB STORAGE MEDIA OR MEMORY CARD

CONNECTING

THE SYSTEM IS ABLE TO DECODE AND PLAYBACK ALL MP3 / WMA FILE WHICH STORED IN THE MEMORY MEDIA WITH USB CONNECTING PORT OR SD/MMC MEMORY CARD.

8. PLUG-IN THE USB PLUG WITH THE FACE UP & MAKE SURE IT GOING INTO COMPLETELY OR INSERT THE MEMORY CARD IN THE DIRECTION OF THE ARROW AS SHOWN IN THE LABEL ON THE UNDERSIDE OF THE MEMORY CARD SLOT COVER. INSERT STRAIGHT WITHOUT BENDING.
9. CONNECTING THE USB UPSIDE DOWN OR BACKWARDS COULD DAMAGE THE AUDIO SYSTEM OR THE STORAGE MEDIA (USB THUMB DRIVE / SD/MMC CARD). CHECK TO BE SURE THE DIRECTION IS CORRECT BEFORE CONNECTION.



10. PRESS **FUNCTION BUTTON** TO SELECT “USB” OR “CARD” ON DISPLAY, THEN INSERT MEMORY DEVICE (USB DRIVE, SD OR MMC CARD).
11. THE SYSTEM WILL START READING THE STORAGE MEDIA AUTOMATICALLY AFTER FUNCTION SELECTION, AND DISPLAY WILL SHOW THE TOTAL NUMBER OF MP3/WMA FILES (EG. 016).
12. THEN THE SYSTEM WILL START AUDIO PLAYBACK FROM DESIRED DEVICE (USB OR SD/MMC) AUTOMATICALLY.
13. DURING PLAYBACK FROM USB OR SD, PRESS **REC BUTTON** TO SWITCH BETWEEN TRACKS ENCODED BY THIS UNIT OR OTHER TRACKS STORED IN THE USB (OR SD) ORIGINALLY. IF DISPLAY SHOWS “NFIL”, IT MEANS NO FILES ENCODED BY THIS UNIT IS STORED IN THE USB (OR SD).
14. DURING PLAYBACK FROM USB, IF ONLY USB DEVICE IS INSERTED, THEN INSERT SD OR MMC CARD TO SD SLOT, PLAYBACK WILL BE SWITCHED TO SD SLOT, AND VICE VERSA.

● **PLAY / PAUSE BUTTON**

- PRESS THE **PLAY/PAUSE** **BUTTON** ONCE TO HALT PLAYING, PRESS IT AGAIN TO CONTINUE.

● **STOP BUTTON**

- PRESS **STOP** **BUTTON** TO END UP AUDIO PLAYBACK, THEN DISPLAY WILL SHOW THE TOTAL NUMBER OF MP3/WMA FILES. AND THEN USER CAN PRESS **SKIP UP** **OR SKIP DOWN** **BUTTON** TO SELECT FILE FORWARD OR BACKWARD.

● **SKIP UP** **/ SKIP DOWN** **BUTTON**

- DURING MP3/WMA PLAYBACK, PRESS **SKIP UP** **BUTTON** ONCE TO PLAY THE NEXT FILE. PRESS AND HOLD **SKIP UP** **BUTTON** CONTINUOUSLY TO SPEED UP SELECTING FORWARD.
- DURING MP3/WMA PLAYBACK, PRESS **SKIP DOWN** **BUTTON** ONCE TO PLAY THE PREVIOUS FILE. PRESS AND HOLD **SKIP DOWN** **BUTTON** CONTINUOUSLY TO SPEED UP SELECTING BACKWARD.

● **FOLDER SEARCHING**

PRESS **ALBUM DOWN** OR **ALBUM UP** TO SEARCH FOLDER BACKWARD OR FORWARD.



● REPEAT FUNCTION

DURING AUDIO PLAYBACK, PRESS **MODE BUTTON** ONCE, ALL TRACKS IN THE WHOLE USB DRIVE, SD OR MMC CARD.WILL BE PLAYED REPEATEDLY. PRESS **MODE BUTTON** AGAIN, IT WILL REPEATEDLY PLAY SINGLE TRACK.

REMARK

- IF CONNECT THE SYSTEM TO MP3 PLAYER VIA THE USB SOCKET, DUE TO VARIANCES IN MP3 ENCODING FORMAT, SOME MP3 PLAYER MAY NOT BE ABLE TO PLAY VIA THE USB SOCKET. THIS IS NOT A MALFUNCTION OF THE SYSTEM.
- THERE ARE NUMEROUS USB AND SD DEVICE PRODUCERS ARE. SOLUTION AND FORMAT ARE VARIABLE BETEEN EACH OTHER. THEREFORE, WE DO NOT GARANTTEE THIS UNIT CAN SUPPORT ALL USB AND SD DEVICE FROM EVERY BRAND.
- SD CARD CAN BE SUPPORED UP TO 8GB

REMOVING OF USB / MEMORY CARD

TO REMOVE THE USB / MEMORY CARD, TURN OFF THE POWER OR SWITCH THE FUNCTION MODE TO OTHER MODE (TURNTABLE, CASSETTE, AUX OR RADIO) FIRST, THEN UN-PLUG THE USB/SD DEVICE BY PULLING OUT THE SOCKET DIRECTLY.

FILE DELETE FROM USB / SD CARD

THE SYSTEM IS ABLE TO ERASE THE FILE STORED INSIDE THE USB DRIVE OR SD CARD:

1. PRESS AND HOLD **DEL BUTTON** FOR 3-5 SECONDS DURING THE PLAYBACK OF THE DESIRED TRACK.
2. "DEL" WILL BE SHOWN ON THE DISPLAY.
3. "DEL" WILL DISAPPEAR ON THE DISPLAY, IT MEANS THE TRACK IS DELETED.

EARPHONE JACK & LINE OUT SOCKET

- THIS SYSTEM CAN BE CONNECTED WITH HEADPHONE OR EXTERNAL AMPLIFIER / SPEAKER BY 3.5MM **EARPHONE JACK**.
- THIS SYSTEM CAN BE CONNECTED WITH EXTERNAL DEVICE (EG. AMPLIFIER AND SPEAKER) BY **LINE-OUT SOCKET** AT REAR CABINET.

POWER SAVING FEATURE:

To save energy, if there is no audio signal from Turntable / AUX IN / USB / SD for a period of over 10 minutes, then the unit will automatically switch to Standby Mode.



REMOTE CONTROL

BATTERY INSTALLATION

THE INFRA-RED TRANSMITTER REQUIRES 1 PC CR2025 LITHIUM BATTERY FOR OPERATION

BUTTON DESCRIPTION



1. **STANDBY:** TRIGGER BETWEEN STANDBY MODE AND OPERATION MODE.
2. **PRESET/ALBUM DN:** PERFORM SAME FUNCTION AS “ALBUM DOWN / PRESET DOWN” BUTTON ON THE UNIT.
3. **PRESET/ALBUM UP:** PERFORM SAME FUNCTION AS “ALBUM UP / PRESET UP” BUTTON ON THE UNIT.
4. **MUTE:** TO MUTE AUDIO PLAYBACK.
5. **REC/DEL:** PERFORM SAME FUNCTION AS “REC/DEL” BUTTON ON THE UNIT.
6. **FM ST.:** SELECT BETWEEN FM STEREO AND MONO RADIO
7. **FUNCT:** PERFORM SAME FUNCTION AS “FUNCTION” BUTTON ON THE UNIT.
8. **MODE/CLOCK:** PERFORM SAME FUNCTION AS “MODE/CLOCK” BUTTON ON THE UNIT.
9. **▶|| (PLAY/PAUSE):** PERFORM SAME FUNCTION AS “▶|| PLAY/PAUSE” BUTTON ON THE UNIT.
10. **■ (STOP):** PERFORM SAME FUNCTION AS “■ STOP” BUTTON ON THE UNIT.
11. **◀◀ (SKIP DOWN):** PERFORM SAME FUNCTION AS “◀◀ (SKIP DOWN)” BUTTON ON THE UNIT. BESIDES, IT CAN BE USED FOR RADIO FREQUENCY SEARCHING DURING TUNER MODE.
12. **▶▶ (SKIP UP):** PERFORM SAME FUNCTION AS “▶▶ (SKIP UP)” BUTTON ON THE UNIT. BESIDES, IT CAN BE USED FOR RADIO FREQUENCY SEARCHING DURING TUNER MODE.
13. **VOLUME +/- :** CONTROL VOLUME LEVEL.





The European Directive 2002/96 /EC on Waste Electrical and Electronic Equipment (WEEE) required that old household electrical appliances must not be disposed of in the normal unsorted municipal waste stream. Old appliances must be collected separately in order to optimize the recovery and recycling of the material they contain, and reduce the impact on human health and the environment. The crossed out “wheeled bin” symbol on the product remind you of your obligations that when you dispose of the appliance, it must be separately collected.

Besides that, waste batteries and/or accumulator must be removed prior to delivery of WEEE, through the separated collection channels provided for this purpose (distributors and/or facilities from Local Authorities)



DECLARACIÓN DE CONFORMIDAD

NEVIR, S.A. declara bajo su responsabilidad que el aparato indicado cumple los requisitos de las siguientes directivas:

DIRECTIVA EMC

EN 303 345 V1.1.7 (2017-03)

EN 55032:2015, Class B

EN 61000-3-2:2014

EN 61000-3-3:2013

EN 55020:2007 + A12:2016

EN 55024:2010

LOW VOLTAGE DIRECTIVA EEC

EN 60065 : 2014

Descripciones del aparato: **TOCADISCOS CON REPRODUCTOR MP3, RADIO PLL FM, ENTRADA AUX, PANTALLA CON RELOJ, MANDO A DISTANCIA Y GRABACIÓN USB/SD**

Modelo NEVIR: **NVR-811VMUC**

Importador: **NEVIR, S.A.**

Dirección del importador: **NEVIR, S.A.**

C/ Canteros, 14

Parque Empresarial Puerta de Madrid

28830 San Fernando de Henares, Madrid

