

NEVIR

Televisor DLED FHD 40" (101.60 cm)

Modelo: NVR-7420-40-N

MANUAL DE INSTRUCCIONES



Por favor, lea estas instrucciones antes de utilizar su Televisor y guárdelas para una referencia futura

Índice de contenidos

Información de seguridad.....1	Selección fuente de entrada.....11
Precauciones importantes de seguridad.....2	Menú Imagen.....11-12
Ensamblaje de soporte del televisor a la pared.....3	Menú Sonido.....12-13
Ensamblaje de la peana del televisor.....4	Menú Canal.....14-18
Diagrama de botones en el panel frontal y trasero....5	Menú Bloqueo.....18-19
Mando a distancia.....6-7	Menú Configuración.....18-21
Instalación de pilas	Manejo USB.....21
Uso del mando a distancia	Formatos reproducción multimedia USB.....22
Instalación del Televisor.....8	Modos señal YPbPr HDMI PC.....23
Ajuste del Televisor	Ayuda.....24
Conexión de Antena y toma de corriente	Especificaciones.....25
Encendido del TV	
Conexiones del televisor.....9-10	
Entrada RF	
Entrada AV	
Entrada USB	
Entrada puertos HDMI1/ HDMI2/ HDMI3	
Entrada Y Pb Pr	
Entrada PC	
Salida Coaxial	

Información de Seguridad

ADVERTENCIA

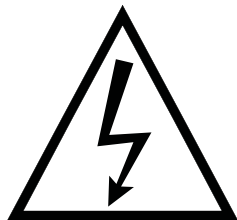
**RIESGO DE DESCARGA
ELECTRICA NO ABRA**

Alto voltaje se utilizan en la operación de este producto. Para reducir el riesgo de descarga eléctrica , no retire la cubierta de la caja, Solicite las reparaciones al personal de servicio calificado

Si el televisor LED para cualquier cambio o ajuste evite las , descargas eléctricas o daños, si necesita revisión no intente abrir el TV para mantenimiento, contacte con centros de atención al cliente.



El signo de admiración dentro de un triángulo Triángulo pretende alertar al usuario de la presencia de instrucciones importantes de operación y instrucciones de mantenimiento (servicio) en el catálogo que acompaña al aparato




Advertencia

El rayo con punta de flecha dentro de un triángulo equilátero, tiene la intención de alertar al usuario de la presencia de voltaje peligroso dentro de los productos recinto que puede ser de magnitud suficiente para constituir un riesgo de descarga eléctrica para las personas

Precauciones de seguridad

- 1) Lea estas instrucciones.
- 2) Guarde estas instrucciones.
- 3) Preste atención a todas las advertencias.
- 4) Siga todas las instrucciones.
- 5) No use este aparato cerca del agua.
- 6) Limpie solamente con paños secos.
- 7) No bloquee las aberturas de ventilación, la instalación de acuerdo con las instrucciones del fabricante.
- 8) No lo instale cerca de fuentes de calor, como radiadores, calefactores, estufas u otros aparatos (Incluyendo amplificadores) que producen calor.
- 9) No Anule el propósito de seguridad del enchufe polarizado o con toma de tierra. Un enchufe polarizado tiene dos clavijas una más ancha que la otra. Un enchufe con toma de tierra tiene dos clavijas y un tercer diente de tierra. La hoja ancha o la tercera clavija se proporcionan para su seguridad, si el enchufe no encaja en su tomacorriente Consulte con un electricista para reemplazar el tomacorriente obsoleto.
- 10) Proteja el cable de alimentación de ser pisado o aplastado, especialmente en los enchufes, Receptáculos y el punto por donde sale del aparato.
- 11) Use sólo adaptadores / accesorios especificados por el fabricante.
- 12) Use únicamente la carretilla, plataforma, trípode, soporte o mesa especificados por el fabricante o vendidos con el Aparato. Cuando utilice un carro tenga cuidado al mover la combinación de carro / aparato para evitar lesiones Volcado.



- 13) Desenchufe este aparato durante tormentas eléctricas o cuando no lo utilice durante largos períodos de tiempo.
Precaución:
- 14) Para reducir el riesgo de incendio o descarga eléctrica, no exponga este aparato a la lluvia ni a la humedad.
- 15) El aparato debe ser desconectado de la red eléctrica si el interruptor de encendido / en espera en el Posición de espera y la desconexión del cable de alimentación del aparato de la toma de CA.
- 16) La toma de salida debe estar instalada cerca del equipo y debe ser de fácil acceso.
- 17) Este producto no debe ser colocado en una instalación integrada, como una librería o estante, a menos Que exista una ventilación adecuada o las instrucciones del fabricante así lo especifiquen.
- 18) El aparato no debe exponerse a goteos ni salpicaduras y ningún objeto con líquido, como por ejemplo: Jarrones, Floreros sobre el aparato.
- 19) No coloque ningún objeto peligroso sobre el aparato (objetos llenos líquidos o velas encendidas).
- 20) Pared o en el techo -El aparato se debe montar en una pared o techo siguiendo las Recomendaciones por el fabricante.
- 21)  Nunca coloque el televisor, control remoto o las pilas cerca de llamas u otras fuentes de calor Fuentes, incluyendo luz solar directa, evitar la propagación del fuego, mantenga velas u otras Llamas de distancia de la TV, el mando a distancia y las pilas en todo momento.
- 22) El terminal USB debe ser cargado con 0,5 A en virtud de la operación normal. Estas instrucciones de servicio son para uso exclusivo del personal de servicio calificado. Para reducir el riesgo de descarga eléctrica, no realice reparaciones que no se encuentren en el manual de instrucciones. A menos que esté calificado para hacerlo

TV Ensamblado del soporte

Fije el televisor en la pared

1. En primer lugar, poner el televisor en la mesa sin problemas y poner un algo suave sobre la mesa para evitar Rascar la pantalla.
2. Usar el destornillador para quitar los tornillos 8pcs que se fijan en el soporte inferior (la dirección de la flecha, se refieren a la fig1). Y sacar el soporte inferior (guarde los tornillos y la parte inferior se destacan con cuidado)

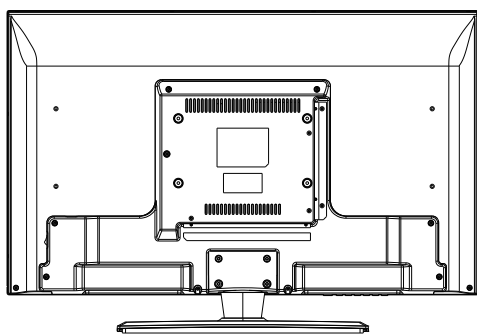
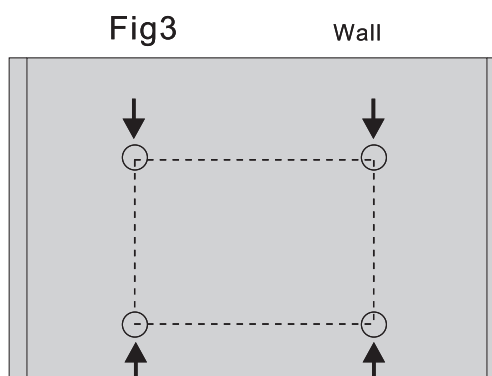


Fig1



3. Hacer un soporte que se puede fijar en la pared de acuerdo con el tamaño de la dirección de la flecha Figura 2 y figura 3.
 4. Taladre cuatro agujeros en la pared (el tamaño solamente para la referencia) y poner en cuatro tornillos. (Piezas opcionales) Perforar cuatro orificios en la pared correcta (el tamaño solamente para la referencia) y poner en Cuatro tornillos. (Piezas opcionales)
- De acuerdo con el paso 4, utilice el destornillador para bloquear el tornillo de la parte posterior del televisor, A continuación, colgar el televisor en la pared.

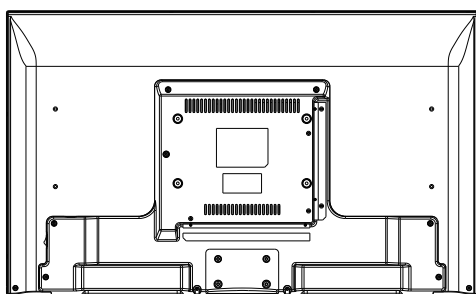
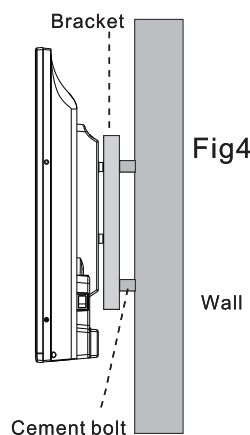


Fig2



NOTA:

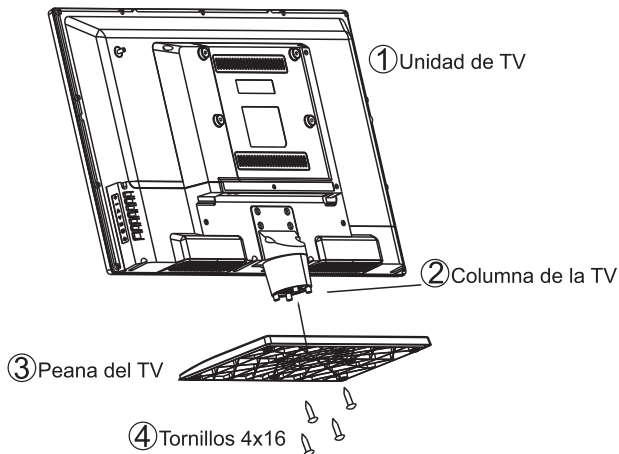
1. El soporte fijo en la pared es parte opcional.
2. Para montar el televisor, debe estar en otros artículos alrededor y la parte delantera Y por favor, mantener la distancia de otros artículos.
3. Al montar el TV, por favor pregunte al personal especializado para fijar a fin de evitar el peligro.
4. La imagen de fijación son sólo de referencia.
5. Por favor, siga las instrucciones de uso sobre el conjunto de soporte para fijar la TV.
- 6 Fije el soporte de montaje con el kit de montaje compatible.

Ensamblaje de la peana del televisor

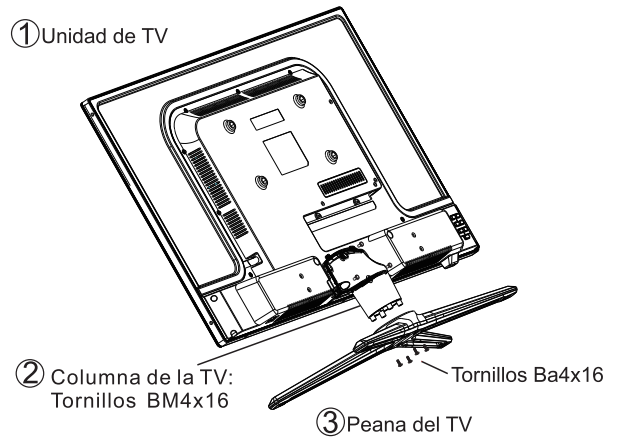
1. Junte la unidad del televisor a la peana

2. Apriete los tornillos correspondientes para una que quede completamente fijado.

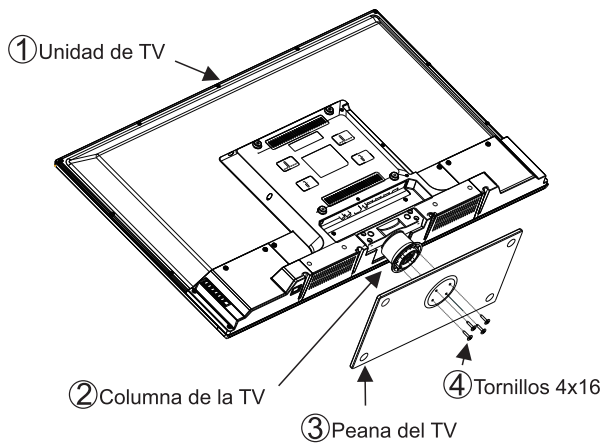
Modelo A



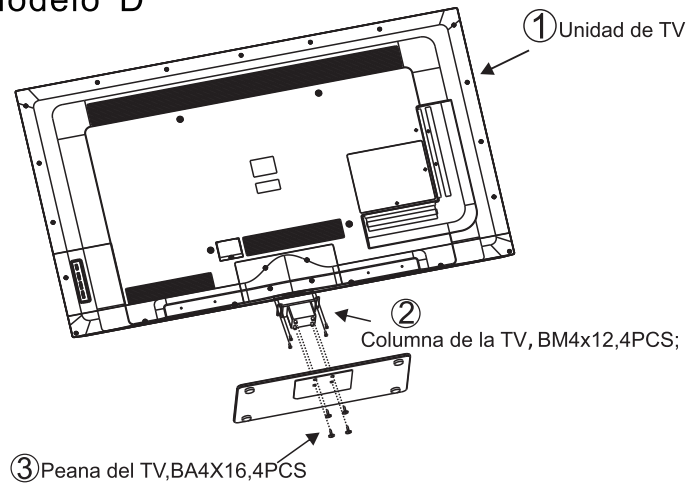
Modelo B



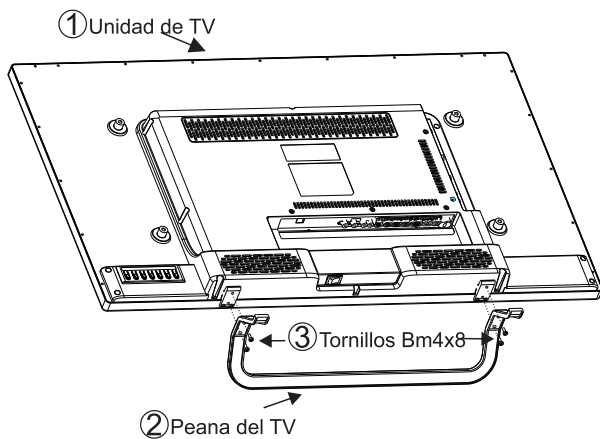
Modelo C



Modelo D



Modelo E



Modelo F

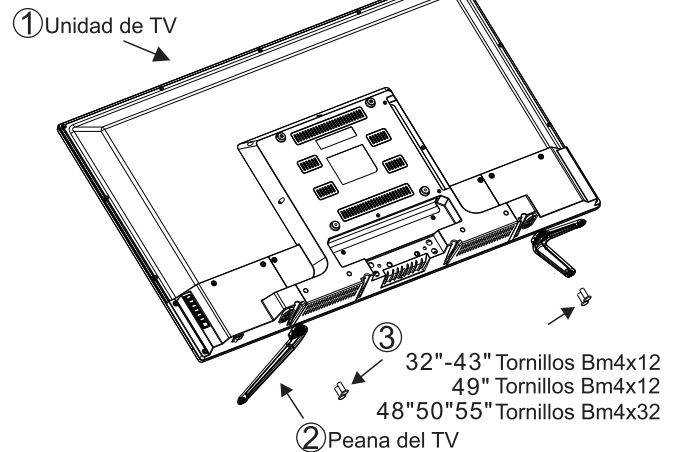
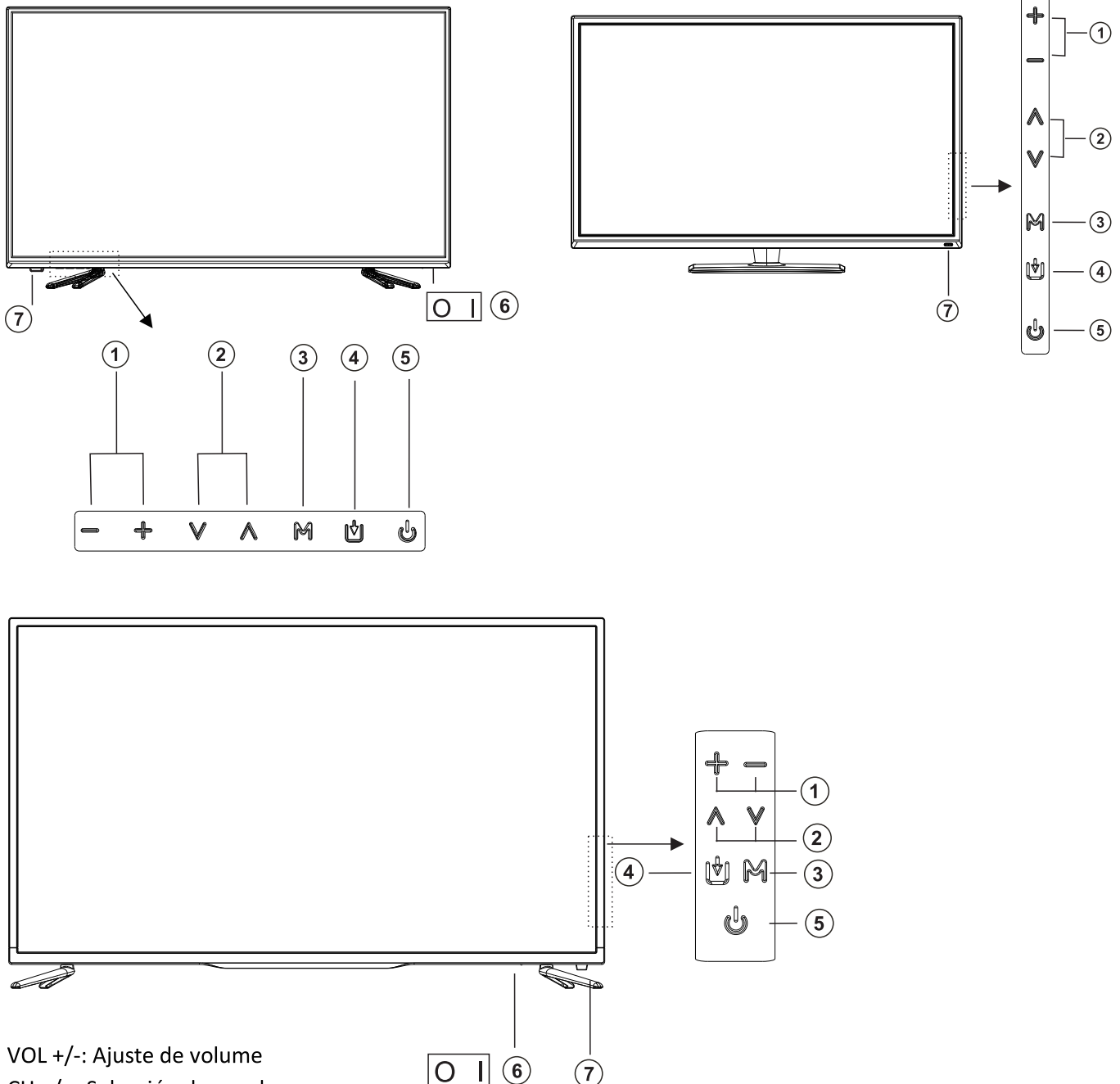









Diagrama de botones en el panel frontal y trasero

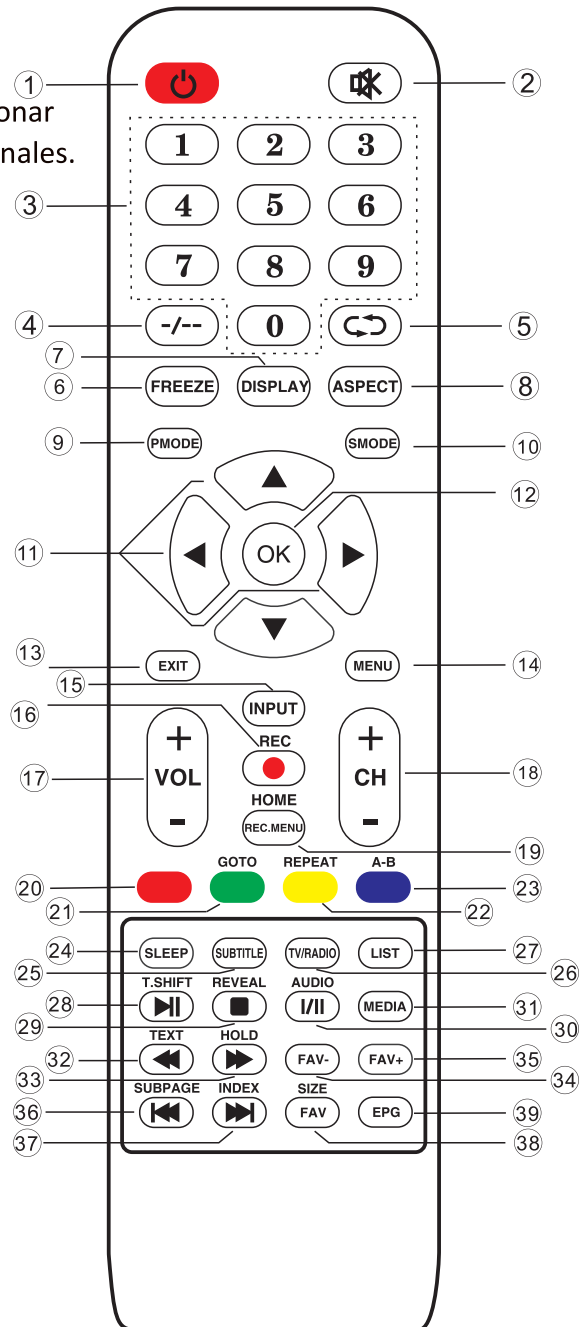
Vista Frontal



1. VOL +/-: Ajuste de volume
2. CH +/- : Selección de canal
3. MENU: Entre o salga del menú (Utilice el botón CH +/- para seleccionar y VOL +/- para ajustar)
4. TV/AV: Seleccione fuente
5. POWER: Para encender / apagar el televisor
6. Botón de encendido
7. Indicador de encendido y receptor de señal infrarrojos (IR): con el IR recibirá las señales del mando a distancia. Cuando la luz verde esté encendida el TV está trabajando en condiciones normales, si la luz es roja la TV está en pausa

Mando a distancia

1. **POWER:**Enciende o apaga el TV LED.
2. **MUTE:**Silencia el sonido. Para restaurar el sonido, pulse este botón otra vez o el botón VOL+.
3. **BOTONES NUMÉRICOS:** Los botones de números se usan para seleccionar el canal.Vuelve al canal visionado anteriormente. Accede a la Lista de canales.
4. **-/--:**Botones para marcar dígitos mayores de 10
5. **ASPECT:**Presione este botón para seleccionar el aspecto de pantalla
6. **FREEZE:**Congela la imagen
7. **DISP AY:**Visualiza información de la fuente y los canales.
8.  : Presione este botón para alternar entre dos posiciones de canales
9. **P.MODE :**Selecciona la modalidad de imagen.
10. **S.MODE :**Selecciona la modalidad de sonido.
- 11.**MEDIA:** Permite navegar en los menús de la pantalla y ajustar según la preferencia del usuario
- 12.**OK:** Para confirmar la elección resaltada en el menú
- 13.**EXIT:**Salir del Menú OSD
- 14.**MENU:**Accede al menú de configuración.
- 15.**INPUT:** Botón para seleccionar la fuente de entrada
- 16.**REC.** Presione el botón para grabar inmediatamente
- 17.**VOL+/-**Púlselo para subir / bajar volumen.
- 18.**CH+/CH:**Púlselo para cambiar los canales.
- 19.**REC.MENU/HOME:** Para acceder al display de archivos grabados
- 20.21.22.23 **BOTONES DE COLORES;** Los botones de colores (respectivamente rojo, verde, amarillo y azul) se usan en algunos submenús.
- 24.**SLEEP:** Determina cuánto tiempo va a funcionar su TV antes de apagarse automáticamente.
25. **SUBTITLE:** En la modalidad TDT, selecciona el idioma del subtítulo durante la visualización /reproducción de un programa .
- 26.**TV/RADIO:**Cambio de una modalidad (TV) a otra (Radio) y viceversa.
- 27.**LIST:**Muestra el display del listado de canales
28.  /**T.SHIFT:** Reproducción / Acceso al modo Timeshift
29.  / **REVEAL:** Botón stop. Revela u oculta las palabras ocultas.
- 30.**AUDIO I/II**Selección Audio.
- 31.**MEDIA:**Púlselo para acceder al menú Multimedia.
32.  /**TEXT** retroceso rápido en modalidad Timeshift. Enciende o apaga la modalidad de teletexto.
33.  /**HOLD:** Avance rápido /Mantiene o interrumpe la visualización de la página actual.
- 34/35 **FAV+/-** Muestra el programa posterior y anterior seleccionado como favorito.
36.  / **SUBPAGE:** Pista anterior / Acceso a la página sub-codificadas.
37.  / **INDEX:** Pista siguiente / Accede a la página índice.
- 38.**FAV / SIZE** Muestra los programas favoritos seleccionados. Cambia la imagen visualizada en modalidad de teletexto.
- 39.**EPG:**Presione para entrar a la guía de programas de televisión



Mando a distancia

Descripción del mando a distancia del televisor

Instalación de las pilas:

Retire la tapa de atrás del compartimento de las pilas, deslizándolo para abajo, Ponga dos pilas AAA dentro del compartimento con la polaridad según se indica + y -. No mezcle pilas viejas y nuevas.

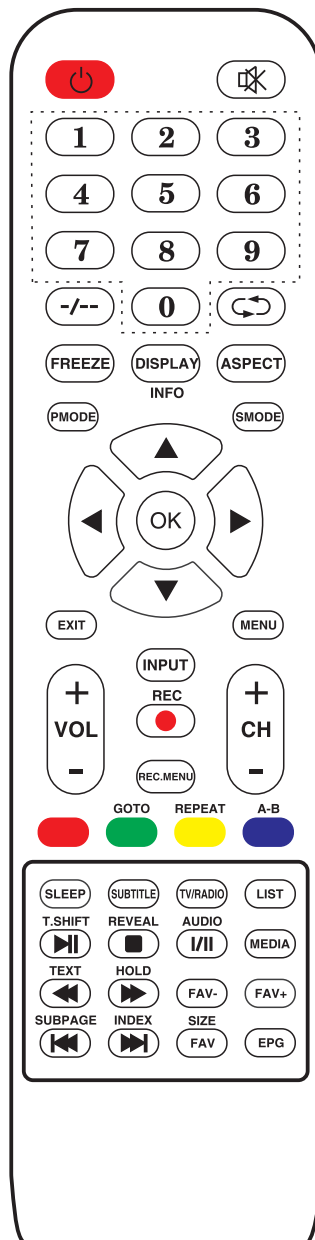
Manejo del mando a distancia:

A menos que se indique lo contrario, el mando a distancia puede manejar todas las características del TV.

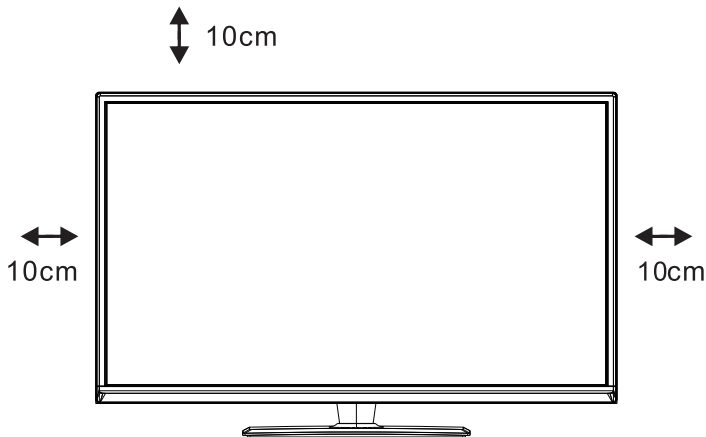
Direccione el mando hacia el sensor para que lleguen con la máxima calidad de señal infraroja.

Advertencia:

Las pilas no deben ser expuestas a los rayos de sol directamente o fuentes de calor.



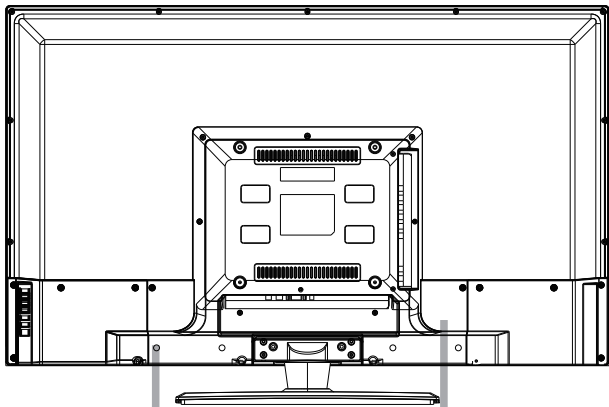
Instalación y conexión del TV



Ajuste el TV

Colocar el televisor en un lugar firme, que pueda soportar el peso del televisor.

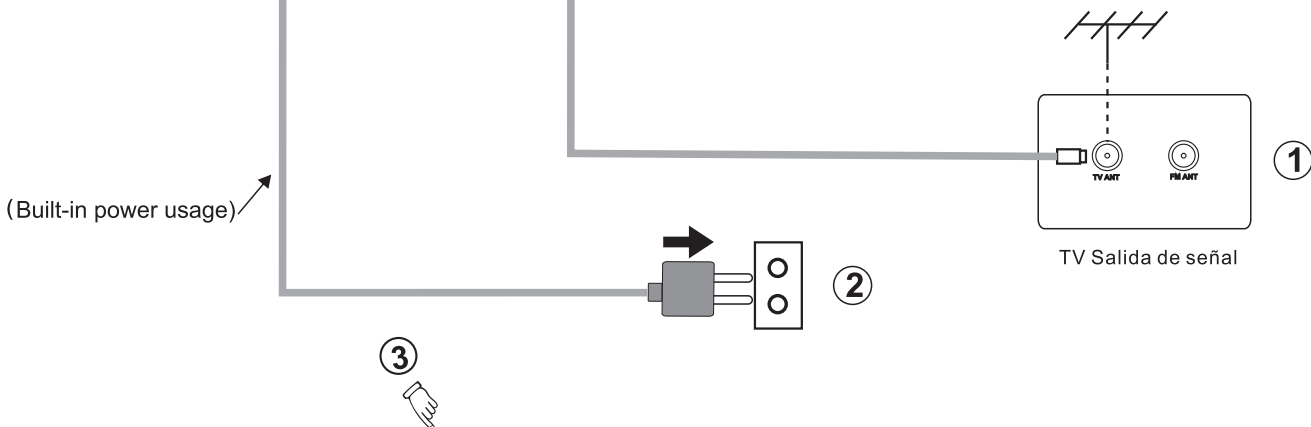
Para evitar el peligro, por favor, no exponga el TV cerca del agua o lugar de calentamiento (por ejemplo, luz, vela, máquina de calefacción), no bloquee la ventilación en la parte posterior de la TV.



Conecte la Antena y la energía

1. Conecte el cable de la antena a la antena enchufe en la parte posterior del televisor y el enchufe de la antena.

2. Para conectar el cable de alimentación de la TV (AC 100 -240V ~ 50/60Hz).



Encienda la TV

3. Pulse el botón de encendido del televisor. La luz indicadora se iluminará en verde. Si está en modo de espera (la luz está en rojo), pulse el botón de encendido del mando a distancia control o encima del televisor.

NOTA: Las Imágenes son solo para referencia.

Conexiones del dispositivo

Interfaz de Terminales:

Nota: A continuación se presenta la interfaz de varios terminales, el emplazamiento y la disposición exactas, el número de conexiones disponibles puede diferir entre los distintos modelos


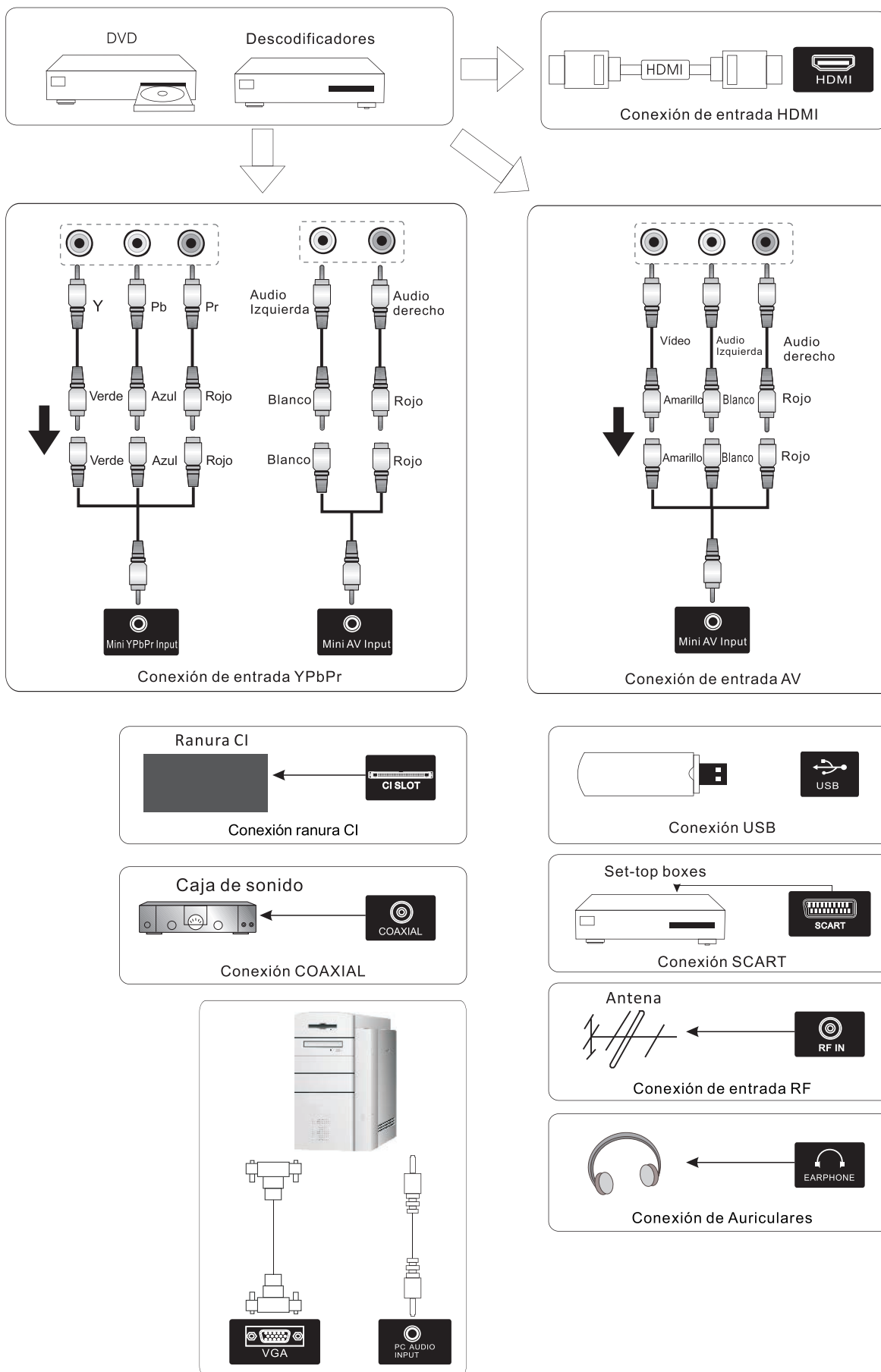
	Entrada AV: Video y canal de sonido izquierdo y derecho
	Entrada Y Pb Pr: Conexión a un dispositivo Tipo DVD (Algunos modelos no tienen este interface)
	Salida Coaxial: Conecta el receptor SPDIF
	Entrada HDMI: Entrada de señal digital de conector de video HDMI
	Entrada RF: Conecta la antena a una entrada (75/VHF/UHF)
	Salida de auriculares: Cuando se conectan los auriculares, se deshabilitan los altavoces
	Entrada USB: Conecte un dispositivo aquí para reproducir archivos multimedia o grabar programas mediante la función PVR
	Entrada SCART: estándar, da soporte a la entrada de señal RGB y mixta. Es una conexión para Europa (Algunos modelos no tienen esta interfaz)
	Ranura CI: Ranura Common Interface para programas de televisión de pago
	Entrada Audio PC: Entrada VGA y entrada de audio cuando existe entrada VGA
	Entrada VGA: Entrada de señal analógica del PC

Diagrama de conexiones de los dispositivos externos



Menú del Televisor

Selección de Fuente de Entrada



Pulse el botón de **FUENTE** para mostrar la lista de fuentes de entrada,
Pulse **▼/▲** o el botón de **FUENTE** para seleccionar la fuente de entrada que desea,
Pulse el botón de **ENTRAR** para introducir la fuente de entrada,
Pulse el botón de **SALIDA** para salir.

Menú Imagen

Pulse el botón de **MENÚ** para mostrar el menú principal.
Pulse el botón **◀/▶**
para seleccionar la **IMAGEN** en el menú principal, luego pulse **ENTRAR / ▼** para entrar.



1. Pulse ▼ / ▲ para seleccionar la opción que desea ajustar en el menú de **IMAGEN**.
2. Pulse el botón de **Entrar** / ◀/▶ para ajustar.
3. Después de terminar el ajuste, pulse el botón de **MENÚ** para guardar y volver de nuevo al menú anterior

MODO DE Imagen

Pulse el botón ▼ / ▲ para seleccionar el Modo de Imagen, luego pulse el botón ◀/▶ para seleccionar.
(El modo de imagen disponible: Estándar, Suave, Personal, Dinámico).
CONSEJOS: Puede pulsar **PMODE** para cambiar el modo de imagen directamente.

Brillo / Contraste / Nitidez / Saturación / Matiz

Pulse el botón ▼ / ▲ para seleccionar la opción, luego pulse el botón ◀/▶ para ajustar.

Brillo Ajuste la salida de la percepción visual de toda la imagen, que afectará a la luminosidad de la imagen.

Contraste Ajuste la intensidad más destacado de la foto, pero la sombra de la imagen es invariable.

Nitidez Ajuste el pico en el detalle de la imagen.

Saturación Ajuste la saturación del color en base a su propio estilo.

Matiz Utilice para compensar el color cambiado con la transmisión en el modo NTSC

Temperatura de color

Cambie el elenco de color general de la imagen

Pulse el botón ▼/▲ para seleccionar la Temperatura de color, luego pulse el botón ◀ / ▶ para seleccionar Estándar / Fría / Calida.

Estándar Produce una imagen vívida.

Fría Produce una imagen azul en tonos suaves.

Calida Produce una imagen rojiza.

Relación de aspecto

Utilice los botones para seleccionar la proporción de la imagen.

Auto (Automático) Ajuste automático de la proporción en función del tamaño de la TV y el programa que se está emitiendo.

Completo/ 4:3 / Zoom 1 / Zoom 2 Seleccione dependiendo del formato recomendado.

Ajustes PC (configuración de PC)

Pulse el botón INPUT y seleccione PC.

Pulse el botón MENU para entrar en el menú principal, a continuación, utilizar los Botones <> para seleccionar la imagen. Pulse el botón OK para entrar en el menú y luego use el botón "v" para seleccionar Ajustes de PC (Configuración de PC).

Ajustes Avanzados

Pulse el botón ▼/▲ para seleccionar Ajustes avanzados, luego presione Enter/ ▶ para entrar al sub-menú.

Menú Sonido

Pulse el botón MENÚ para mostrar el menú principal.

Pulse el botón para seleccionar **SONIDO** en el menú principal, luego pulse **OK / ▼** para entrar.



1. Pulse ▼ /▲ para seleccionar la opción que desea ajustar en el menú de **SONIDO**.

2. Pulse Entrar / ◀ / ▶ para ajustar.

3. Después de terminar el ajuste, pulse el botón **MENÚ** para guardar y volver de nuevo al menú anterior

Modo de Sonido

Pulse el botón ▼ /▲ para seleccionar el modo de sonido, luego pulse el botón ◀ / ▶ para seleccionar. (Modo de sonido disponible: Estándar, Película, Música, Personal).

Agudos / Graves / Balance

Pulse el botón ▼ /▲ para seleccionar la opción, luego pulse el botón ◀ / ▶ para ajustar.

Agudos Ajuste el efecto de agudos. Aumenta o disminuye los sonidos agudos.

Graves Ajuste el efecto de graves. Aumenta o disminuye los sonidos de graves.

Balance Ajuste el balance entre los altavoces izquierdo y derecho para adaptarse a la posición de escucha.

Sonido Envoltente

Pulse el botón ▼ /▲ para seleccionar el Sonido Envoltente, a continuación, pulse el botón ◀ / ▶ para seleccionar ENCENDIDO o APAGADO.

Ajuste de EQ

Ajustar la curva de 7 bandas de ecualizador.

Pulse el botón ▼ /▲ para seleccionar Configuración de EQ, a continuación, pulse el botón Entrar / ▶ para acceder al submenú.

AVL

Reduce automáticamente los cambios de volumen repentinos, por ejemplo, al cambiar entre los canales.

Pulse el botón ▼ /▲ para seleccionar AVL, luego pulse el botón ◀ / ▶ para seleccionar Encendido o Apagado.

SPDIF

Pulse el botón ▼ /▲ para seleccionar la salida digital, a continuación, pulse el botón ◀ / ▶ para

seleccionar Auto / Apagado / PCM.

Descripción de Audio

Pulse el botón ▼/▲ para seleccionar la Descripción de Audio, a continuación, pulse el botón **Entrar** / ► para acceder al submenú.

Tipo de sonido

Pulse el botón ▼/▲ para seleccionar Tipo de sonido, a continuación, pulse los botones ◀ / ► para seleccionar. (Tipos de sonido disponibles: Stereo, Dual I, Dual II, Mixto).

Menú Canal

Pulse el botón **MENÚ** para mostrar el menú principal.

Pulse el botón para seleccionar **CANAL** en el menú principal, luego pulse **ENTRAR** / ► para entrar.



1. Pulse ▼ / ▲ para seleccionar la opción que desea ajustar en el menú de CANAL.

2. Pulse el botón de **Entrar** para acceder al submenú.

3. Pulse el botón de **MENÚ** para volver de nuevo al menú anterior.

Tipo de sintonizador

Pulse el botón ▼/▲ para seleccionar sintonizador, luego pulse el botón ◀ / ► para seleccionar Antena o Cable.

Búsqueda automática

Pulse el botón ▼/▲ para seleccionar Escáner automático, luego pulse el botón ◀ / ▶ para entrar al submenú.



País

Pulse el botón ◀ / ▶ para seleccionar el país.

Modo

Pulse el botón ◀ / ▶ para seleccionar el modo: **TDT+ATV, TDT, ATV**

Tipo de Escáner

Pulse el botón ◀ / ▶ para seleccionar el Tipo de Escáner: **Avanzada, Rápida, Completa.**

ID de Red

Pulse el botón ◀ / ▶ para seleccionar el ID de Red.

Frecuencia

Pulse el botón ◀ / ▶ para seleccionar la Frecuencia.

Tasa de símbolo

Pulse el botón ◀ / ▶ para seleccionar la **Tasa de Símbolo.**

Inicio

Pulse **Entrar** / ▶ para iniciar la búsqueda automática.

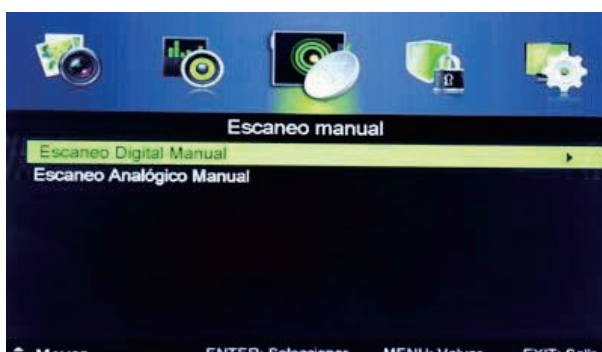
Se buscará canales digitales primero, luego los canales analógicos.

Antes de ejecutar la búsqueda automática de canales, por favor confirme su tipo de antena es la Antena o Cable. Ajuste incorrecto del Tipo de Señal causará encontrar ningún canal.

Búsqueda Manual

Busca los canales manualmente.

Pulse el botón ▼/▲ para seleccionar el Escáner Manual, a continuación, pulse el botón Entrar / ▶ para acceder al submenú.



Búsqueda Manual Digital

Pulse el botón ▼/▲ para seleccionar el Escáner Manual Digital, a continuación, pulse el botón Entrar / ► para acceder al submenú.



Tipo de sintonización **Antena**

Tipo de sintonización **Cable**

ID de Red Pulse el botón ◀ / ▶ para seleccionar el ID de Red.

Frecuencia Pulse el botón ◀ / ▶ para seleccionar la Frecuencia.

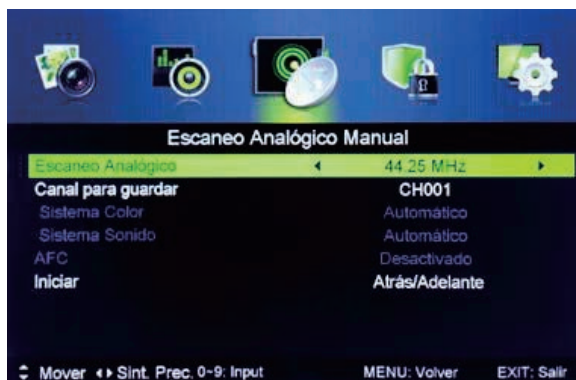
Tasa de símbolo Pulse el botón ◀ / ▶ para seleccionar la Tasa de símbolo.

Modulación Pulse el botón ◀ / ▶ para seleccionar la Modulación:
Auto,16QAM,32QAM,64QAM,128QAM,256QAM.

Inicio Pulse Entrar / ► para iniciar la búsqueda automática.

Escáner Manual Analógico

Pulse el botón ▼ /▲ para seleccionar el Escáner Manual Analógico, a continuación, pulse el botón **Entrar** / ► para acceder al submenú



Escáner Analógico Pulse el botón ◀ / ▶ para seleccionar el Escáner Analógico.

Canal para Guardar Pulse el botón ◀ / ▶ para seleccionar la Canal para Guardar.

Sistema del Color Pulse el botón ◀ / ▶ para seleccionar el Sistema del Color :Auto,PAL ,SECAM

Sistema del Sonido Pulse el botón ◀ / ▶ para seleccionar el Sistema del Sonido: Auto,DK,BG,I,L o L'.

AFC (Control de Frecuencia Automática)

Pulse el botón ◀ / ▶ para seleccionar Encendido o Apagado.

Inicio

Pulse Entrar / ▶ para iniciar la búsqueda de canales

Editar Canales

Pulse el botón ▼/▲ para seleccionar la Edición de Canales, luego pulse el botón Entrar / ▶ para acceder al submenú.



Las tres teclas de colores son la tecla de acceso directo para la programación del canal.

Primero pulse ▼ / ▲ para resaltar el canal que desea eliminar o mover o saltar o cambiar el nombre, entonces:

-Pulse el **botón rojo** para eliminar o borrar el canal.

-Pulse el **botón verde** para saltar la selección de canales .

- (Su televisión se saltará el canal automáticamente cuando se utiliza CH +/- para ver los canales.)

-Pulse el **botón azul** para configurar el canal al estado del movimiento. luego pulse ▼ / ▲ para moverlo a la posición que desea poner.

Interfaz común

Pulse el botón ▼/▲ para seleccionar la Interfaz común, luego pulse el botón **Entrar** para entrar al submenú.

Sólo está disponible cuando hay tarjeta CI bajo DTV.

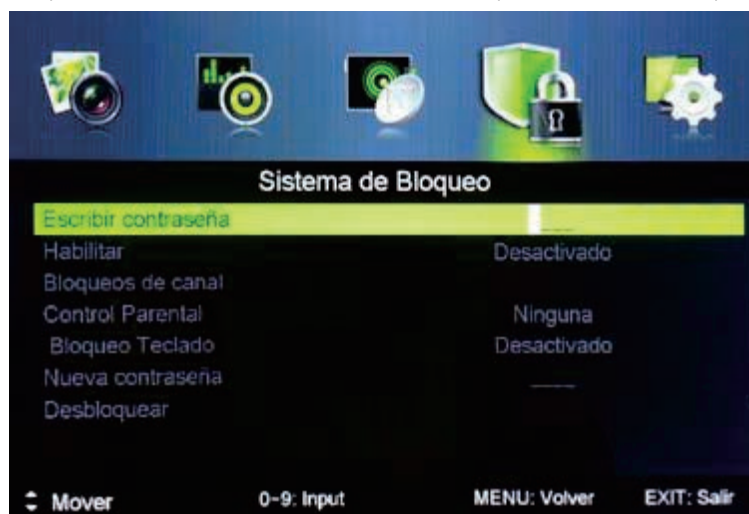
Información de señal

Pulse el botón ▼ /▲ para seleccionar la Información de señal, luego pulse el botón **Entrar** para ver la información detallada acerca de la señal. Sólo está disponible cuando hay señal bajo DTV.

Menú Sistema de bloqueo

Pulse el botón **MENÚ** para mostrar el menú principal.

Pulse el botón ◀ / ▶ para seleccionar el sistema de bloqueo en el menú principal, luego pulse **ENTRAR** / ▼



1. Pulse ▼/▲ para seleccionar la opción que desea ajustar en el menú **PARENTAL**.
2. Pulse el botón **ENTRAR** / ◀ / ▶ para ajustar.
3. Después de terminar el ajuste, pulse el botón **MENÚ** para guardar y volver al menú anterior. La contraseña por defecto es 0000, y si se olvida lo que se propuso, por favor llame al centro de servicio.

Habilitar

Pulse ▼/ ▲ para seleccionar **Habilitar**, luego pulse el botón ◀ / ▶ para seleccionar Encendido o Apagado.

Bloqueo del Canal, Clasificación Parental y Bloqueo de Teclado están disponibles cuando la función se ha habilitado previamente.

Bloqueo del Canal

Pulse el botón ▼/▲ para seleccionar el **Bloqueos del Canal**, luego pulse el botón **Entrar** / ▶ para entrar al submenú

Clasificación Paterna

Pulse ▼/▲ para seleccionar la Clasificación Parental, luego pulse el botón ◀ / ▶ para seleccionar **Bloqueo de Teclado**

Ajuste a evitar que sea utilizado por niños pequeños, u otro uso inesperado.

Pulse ▼/▲ para seleccionar el Bloqueo de Teclado, luego pulse el botón ◀ / ▶ para seleccionar Encendido o Apagado.

Contraseña Nueva

Pulse el botón ▼/▲ para seleccionar Contraseña Nueva , luego introduzca un número de 4 digital que desea configurar dos veces.

Quitar Bloqueo

Pulse el botón ▼/▲ para seleccionar Bloqueo Claro , luego pulse **Entrar/ ▶** botón para entrar.

Modo Hotel:

Pulse el botón ▼/▲ para seleccionar Modo Hotel.

Nueva contraseña:

Pulse los botones ▼/▲ para seleccionar Nueva Contraseña, después introduzca 4 números digitales que usted desee, dos veces para confirmarla.

Restablecer el bloqueo:

Pulse los botones ▼/▲ para seleccionar Restablecer el bloqueo y volver a los valores iniciales.

Menú Configuración

Pulse el botón **MENÚ** para mostrar el menú principal.

Pulse el botón ◀ / ▶ para seleccionar la **CONFIGURACIÓN** en el menú principal, luego pulse **ENTRAR / ▼** para entrar.



1. Pulse ▼/▲ para seleccionar la opción que desea ajustar en el menú de **CONFIGURACIÓN**.
2. Pulse el botón ENTRAR / ◀ / ▶ para ajustar.
3. Después de terminar el ajuste, pulse el botón **MENÚ** para guardar y volver al menú anterior.

Lenguaje de OSD

Pulse ▼/▲ para seleccionar el lenguaje de OSD, luego pulse el botón ◀ / ▶ para seleccionar

Lenguaje de Audio

Pulse el botón ▼/▲ para seleccionar el lenguaje de Audio, luego pulse el botón **Entrar** para entrar al submenú.

Pulse el botón ▼/▲/ ◀ / ▶ para seleccionar el Lenguaje de Audio Principal y Lenguaje de Audio Secundario.

Subtítulo

Seleccione un lenguaje de subtítulos se pueden mostrar. Por defecto Inglés se selecciona como subtítulo

Pulse el botón ▼/▲ para seleccionar el Subtítulo, luego pulse el botón **Entrar** para entrar al submenú.

Teletexto

Ajustar la configuración del teletexto. Sólo está disponible bajo la fuente de TDT y de ATV.

Pulse el botón ▼ /▲ para seleccionar el Teletexto, luego pulse el botón **Entrar/ ▶** para entrar al submenú.

Modo

Pulse el botón ▼/▲ para seleccionar el **Modo**, luego pulse el botón ◀ / ▶ para seleccionar Encendido o Apagado.

Pulse el botón ▼/▲/ ◀ / ▶ para seleccionar el Lenguaje de Audio Principal y Lenguaje de Audio Secundario.

Configuración de tiempo

Pulse el botón ▼/▲ para seleccionar la Configuración del Tiempo, luego pulse el botón **Entrar/ ▶** para entrar al submenú.

Configuración de PVR

Pulse el botón ▼/▲ para seleccionar la Configuración de PVR, luego pulse el botón **Entrar** para entrar al submenú.

Se analizará el dispositivo USB.



Primera Configuración

Pulse el botón ▼/▲ para seleccionar la Configuración por Primera Vez, luego pulse el botón Entrar para Entrar al submenú.

Configuración OAD

Pulse el botón ▼/▲ para seleccionar OAD, luego pulse el botón Entrar para Entrar al submenú.

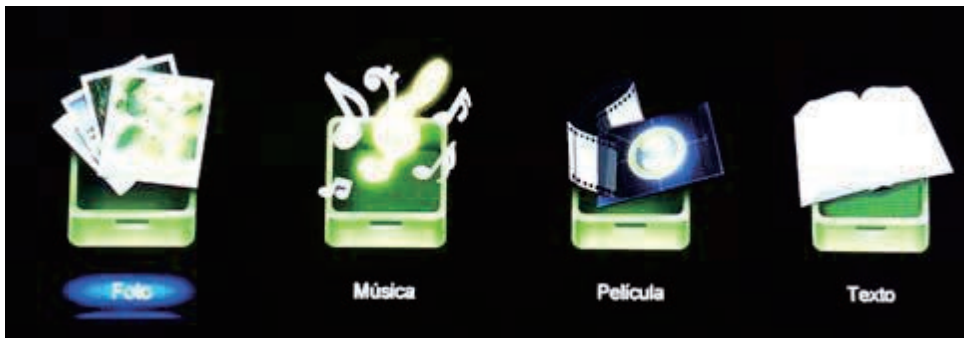
Configuración Restablecer

Pulse el botón ▼/▲ para seleccionar Restablecer, luego pulse el botón Entrar para Entrar al submenú.

Manejo del USB

Nota: Antes de manejar el menú de **USB**, inserte el dispositivo de USB, luego pulse el botón de **FUENTE** para establecer la Fuente de Entrada a **USB**.

Pulse el botón ◀ / ▶ para seleccionar **USB** en el menú de Fuente, luego pulse el botón **Entrar** para entrar.



Pulse ◀ / ▶ para seleccionar la opción que desea ajustar en el menú de USB principal, luego pulse el botón Entrar para entrar.

Media

Formato de reproducción multimedia USB

Media	Extensión archivo	Codec video	Codec audio	Comentario	
MOVIE	.avi	MJPEG	MP3, WMA,AAC,MP2,PCM,A C3	Max Resolución y cuadros por segundo 640*480@30fps Max Velocidad de datos 10 Mbps	
		Xvid, MPEG-2, MPEG-4, Divx H.264		Max Resolución y cuadros por segundo 1920*1080@30fps Max Velocidad de datos 20 Mbps	
	.mp4	MPEG-2, MPEG-4, Divx H.264		MP2	Max Resolución 720*576 Max Velocidad de datos 20 Mbps
	.ts/.trp	MPEG-2 H.264			
	.mkv/.mov	MPEG-4 H.264		MP2	Max Resolución 1280*720 Max Velocidad de datos 10 Mbps
	.mpg	MPEG-1, MPEG-2			
	.dat	MPEG-1		MP2	Max Resolución 720*576 Max Velocidad de datos 20 Mbps
	.vob	MPEG-2			
.rm/.rmvb	RV8, RV9, RV10	COOK	Max Resolución 1280*720 Max Velocidad de datos 10 Mbps		
Música	.mp3	- -	MP3	Resolución: 32k ~ 48 KHz Promedio de bits 32k ~ 320 kbps Canal: Mono/Estéreo	
	.wma	- -	WMA	Resolución: 8k ~ 48 KHz Promedio de bits 128k ~ 320 kbps Canal: Mono/ Estéreo	
	.m4a/.aac	- -	ACC	Resolución: 32k ~ 48 KHz Promedio de bits 128k ~ 442 kbps Canal: Mono/ Estéreo	
Foto	.jpg/.jpeg	JPEG progresivo		Max Resolución 1024*768	
		JPEG básico		Max Resolución 15360*8640	
	.bmp	- -		Max Resolución 9600*6400	
	.png	No extendido		Max Resolución 9600*6400	
Extendido		Max Resolución 1280*800			
Texto	.txt	ANSI/UNICODE GB/UTF8		Tamaño Máximo 1MB	

Modos Señal PC HDMI YPbPr

Modos Señal PC

Resolución	Refresco (Hz)	Ratio (KHz)
1920 * 1080	60	67.5
1680*1050	60	64.7
	60	65.3
1440*900	60	55.5
	60	59.5
1280*1024	60	63.5
1024*768	60	48.4
	70	56.5
	75	60.0
800*600	60	37.9
	70	47.2
	75	46.9
640*480	60	31.5
	70	37.9
	75	37.5
720*400	70	31.5

Modos Señal HDMI YPbPr

Resolución	Frecuencia de líneas (KHz)	Frecuencia de campos (Hz)
720 * 480 (480i)	15.734	60.0
720 * 480 (480P)	31.468	59.94
720 * 576 (576i)	15.625	50.00
720 * 576 (576P)	31.25	50.00
1280*720 (720P)	45.00	60.00
1920*1080 (1080i)	28.125	50.00
1920*1080 (1080P)	33.75	60.00

Ayuda

No hay alimentación	Compruebe el cable de alimentación del Televisor si está enchufado o no. Si estuviese enchufado y todavía no hay alimentación. Desenchufe completamente y pruebe después de un minuto
La señal recibida no es adecuada	<ul style="list-style-type: none"> · Puede causar imágenes dobles o malas visiones si hubiese un edificio muy alto o montaña cerca de su antena de recepción. Usted puede ajustar el efecto de imagen manualmente, consulte con un técnico cualificado para cambiar la dirección de la antena. · Si usa una antena interior. Usted podrá cambiar la dirección de la antena para ajustar la imagen.
Sin imagen	<ul style="list-style-type: none"> · Compruebe la antena en la parte trasera de su televisor si está conectada adecuadamente o no · Intente seleccionar otros canales y compruebe si los problemas de TV continúan
La señal de Video funciona pero no el audio	<ul style="list-style-type: none"> · Aumente el volumen · Compruebe que la TV está en el modo silencio (Mute) o no.
El audio funciona pero hay errores de color o no hay imagen	<ul style="list-style-type: none"> · Aumente el contraste y brillo
Niveles de líneas rotas, con interferencias	Las aspiradoras, o secadores, puede que produzcan interferencias. Por favor desenchufe este tipo de dispositivos mientras quiere visualizar los programas de televisión con calidad.
Imagen o Simulacro "Dual"	Quizá la localización de la antena no es buena. Use una barra de antena más alta que pueda mejorar la calidad de la imagen.
La televisión no responde al mando a distancia	<ul style="list-style-type: none"> · Dirija el mando a distancia al sensor receptor en el televisor. Si todavía no hay respuesta en el televisor, por favor compruebe las pilas del mando a distancia
No hay VIDEO en el modo PC	<ul style="list-style-type: none"> · Compruebe si el cable de conexión al televisor está debidamente enchufado · Compruebe que el cable de conexión no está forzadamente doblado
La pantalla es muy brillante u oscura en el modo PC	Ajuste el ratio de contraste o brillo en el menú principal
La función PC no responde	Compruebe los ajustes del ordenador y si es compatible con la resolución del televisor
La conexión RCA no es de buena calidad	Por favor use cables de conexión de buena calidad
Los problemas todavía continúan	Desenchufe el cable de alimentación y espere 30 segundos, luego conecte de nuevo el televisor. Si continúan los problemas con el televisor, no lo repare por usted mismo, por favor contacte con un servicio técnico cualificado.

Especificaciones

Tamaño de pantalla	40" (101.6 cm) DLED
Ángulo de visión	176° (Horizontal) / 176° (Vertical)
Ratio de contraste	4000:1
Iluminación	250 cd/m ²
Sistema TV	PAL/SECAM BG/DK/I o PAL/NTSC M/MN
Sistema de Video	PAL/NTSC/SECAM
Canales presintonizados	1-199
Tomas Entradas y Salidas	<u>Entradas:</u> RF, miniAV, miniYPbPr, VGA, PC Audio, USB 2.0, 3*HDMI, CI, SCART <u>Salidas:</u> Auriculares, COAX
Potencia salida de altavoces	8W + 8W
Requerimiento de potencia	AC 100 V-240 V
Consumo de potencia	65 W
Consumo de potencia en modo "Stand-by"	< 0.5 W
Accesorios	Mando a distancia y Manual de Instrucciones

NOTAS:

1. El dispositivo en modo Televisor, sin señal de ningún tipo se desconectará automáticamente después de 15 minutos
2. Este manual de usuario es como referencia únicamente. Las especificaciones pueden estar sujetas a cambio sin previo aviso.



"ELIMINACIÓN DE RESIDUOS DE EQUIPOS ELÉCTRICOS Y ELECTRÓNICOS POR PARTE DE USUARIOS PARTICULARES EN LA UNIÓN EUROPEA"

Según la directiva de Residuos de Aparatos Eléctricos y Electrónicos (RAEE), los residuos AEE han de recogerse y tratarse por separado. Si en un futuro necesita desprenderse de este producto NO lo ponga en los residuos domésticos, envíelo a los puntos de recogida de residuos existentes en su área. **De igual manera debe extraer los residuos de pilas y/o acumuladores antes de la entrega del RAEE a través de los canales de recogida separada habilitados al efecto (distribuidores y/o instalaciones de las Entidades Locales)**

Para dar cumplimiento a la Norma UNE EN-60335, indicamos que si el cable flexible se daña únicamente puede ser sustituido por un taller de reparación reconocido por NEVIR S.A. ya que se necesitan herramientas especiales.

NEVIR

TV DLED FHD 40 "(101.6cm) Model: NVR-7420-40HD-N

Instruction Manual



IMPORTANT

Please read this manual carefully before installing and operating the TV. Keep this manual handy for further reference

Table of Contents

Safety Information	2	TV MENU	12-16
Important Safety Precautions	3	Channel Menu	
TV Bracket assemble	4	Picture Menu	
Desktop TV Bracket Installation & Assembly	5	Sound Menu	
Front/Back panel diagram	6	Time Menu	
Remote Controller	7-8	Lock Menu	
Battery Installation		Hotel Menu(optional)	
Using the Remote Control		Setup Menu	
Install TV	9	EPG Menu	
Set your TV		Record	
Connect Antenna and power		USB	17
Turn On TV		Photo	
Systems Connection	10-11	Music	
RF Input		Movie	
AV Input		Text	
USB Input		USB Multimedia playback format	18
HDMI1/HDMI2/HDMI3 Input		PC HDMI YPbPr Signal Modes	19
Y Pb Pr Input		HELP	20
PC Input		SPECIFICATIONS	21
COAX out			

Safety Information

CAUTION

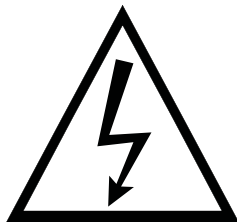
**RISK OF ELECTRIC SHOCK
DO NOT OPEN**

High voltages are used in the operation of this product. To reduce the risk of electric shock, Do not remove cover of the cabinet, refer servicing to qualified service personal

If the LED TV for any changes or coarse adjustment, electric shocks to be hurt, Do not attempt to open a machine-maintenance, customer contact centres needed overhaul.



The exclamation point within an equilateral Triangle is intended to alert the user to the presence of important operating and maintenance (servicing) instructions in the literature accompanying the appliance.



Warning

The lightning flash with arrowhead symbol within an equilateral triangle, is intended to alert the user to the presence of uninsulated dangerous voltage within the products enclosure that may be of sufficient magnitude to constitute a risk of electric shock to persons.


Important Safety Precautions

- 1) Read these instructions.
- 2) Keep these instructions.
- 3) Heed all warnings.
- 4) Follow all instructions.
- 5) Do not use this apparatus near water.
- 6) Clean only with dry cloth.
- 7) Do not block any ventilation openings. Install in accordance with the manufacturer's instructions.
- 8) Do not install near any heat sources such as radiators, heat registers, stoves, or other apparatus (including amplifiers) that produce heat.
- 9) Do not defeat the safety purpose of the polarized or grounding-type plug. A polarized plug has two blades with one wider than the other. A grounding type plug has two blades and a third grounding prong. The wide blade or the third prong are provided for your safety, If the provided plug does not fit into your outlet, consult an electrician for replacement of the obsolete outlet.
- 10) Protect the power cord from being walked on or pinched particularly at Plugs, convenience receptacles, and the point where they exit from the apparatus.
- 11) Only use attachments /accessories specified by the manufacturer.
- 12) Use only with the cart, stand, tripod, bracket, or table specified by the manufacturer, or sold with the apparatus. When a cart is used caution when moving the cart/apparatus combination to avoid injury tip-over.



- 13) Unplug this apparatus during lightning storms or when unused for long periods of time.

Caution:

- 14) To reduce the risk of fire or electric shock, do not expose this apparatus to rain or moisture.
- 15) The apparatus shall be disconnected from the mains by placing the power/standby switch in the standby position and unplugging the power cord of the apparatus from the AC mains receptacle.
- 16) The socket-out shall be installed near the equipment and shall be easily accessible.
- 17) This product should never be placed in a built-in installation such as a bookcase or rack unless proper ventilation is provided or the manufacture's instructions have been adhered to.
- 18) The apparatus shall not be exposed to dripping or splashing and that no objects filled with liquid, such as vases, shall be placed on the apparatus.
- 19) Do not place any sources of danger on the apparatus (e.g. liquid filled objects, lighted candles).
- 20) Wall or Ceiling Mounting - The appliance should be mounted to a wall or ceiling only as recommended by the manufacturer.
- 21)  Never place the TV, remote control or batteries near naked flames or other heat sources, including direct sunlight. To prevent the spread of fire, keep candles or other flames away from the TV, remote control and batteries at all times.
- 22) The USB terminal should be loaded with 0.5 A under normal operation.

These servicing instructions are for use by qualified service personnel only. To reduce the risk of electric shock do not perform any servicing other than that contained in the operating instructions, unless you are qualified to do so.

TV Bracket assemble

Fix the TV on the wall

- 1、 First , put the TV on the table smoothly and put some soft close on the table to avoid scratching the screen.
- 2、 Use the screw driver to take off the 8pcs screws which are fixed on the bottom stand(the direction of the arrow, refer to the photo 1).And take out the bottom stand(please keep the screws and bottom stand carefully)

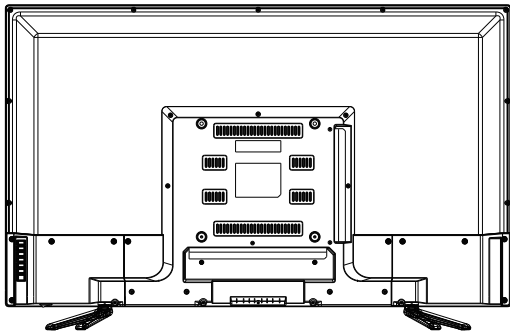


Fig1

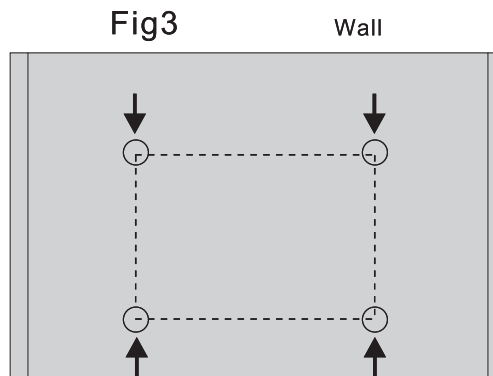


Fig3

Wall

- 3、 Make one bracket which can fix on the wall according to the size of arrow direction of picture 2 and picture 3.
- 4、 Drill four holes on the proper wall(the size only for reference) and put into four screws. (optional parts)Drill four holes on the proper wall(the size only for reference) and put into four screws.(optional parts)
- 5、 According to the step 4,use the screwdriver to lock the screw on the back of the TV, then hang the TV on the wall.

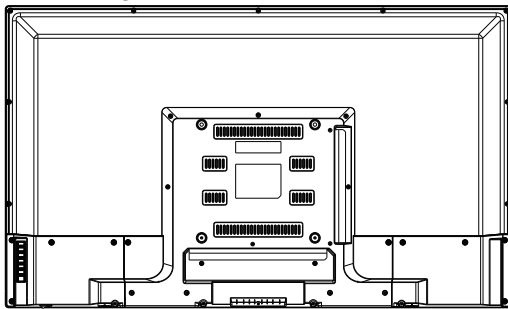


Fig2

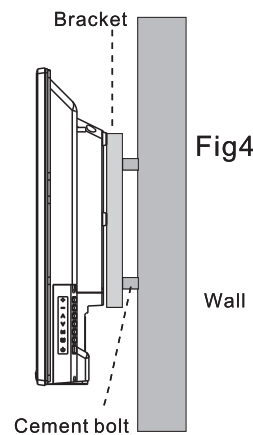


Fig4

Wall

Cement bolt

NOTE:

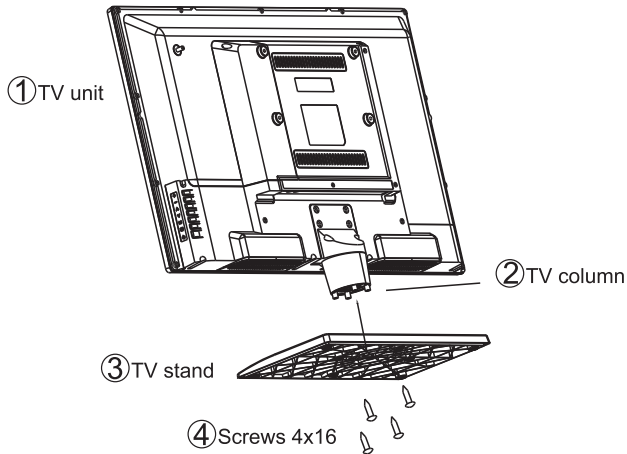
- 1、 The bracket fixed on the wall is optional part.
- 2、 When you assemble the TV, there should be no other articles on the around and front and please keep the distance from other articles.
- 3、 When assemble the TV, please ask the careerman to fix in order to avoid the danger.
- 4、 The fixing picture is only for reference.
- 5、 Please follow the use manual about bracket assemble to fix the TV
- 6、 Attach the mounting bracket from the VESA compatible wall mounting kit

Desktop TV Bracket Installation assemble Assembly

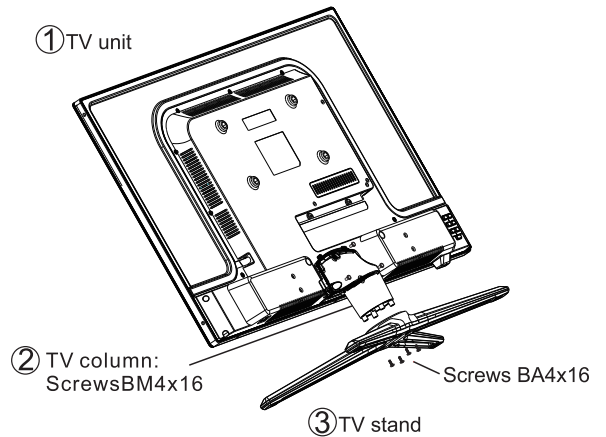
1. Match the TV unit into the stand, then hold the TV stand, revolve and lock the tv unit tightly as the arrowhead point.

2. Install the TV column in to TV unit, then fix the screws into the TV stand after installing the tv unit and tv stand.

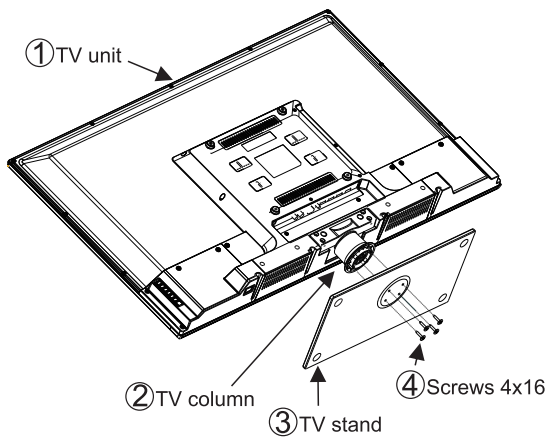
Model A



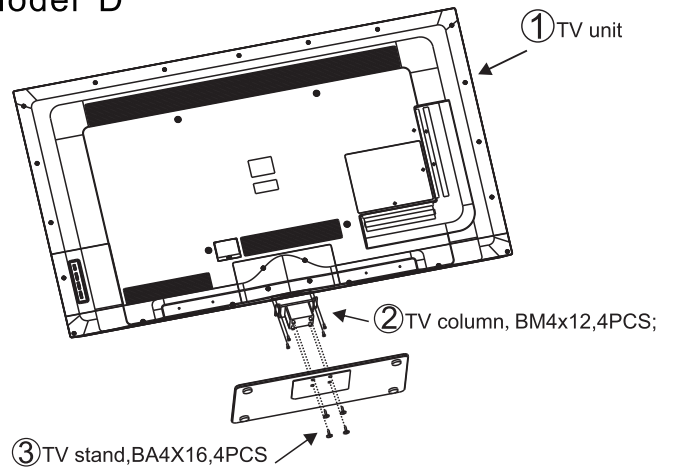
Model B



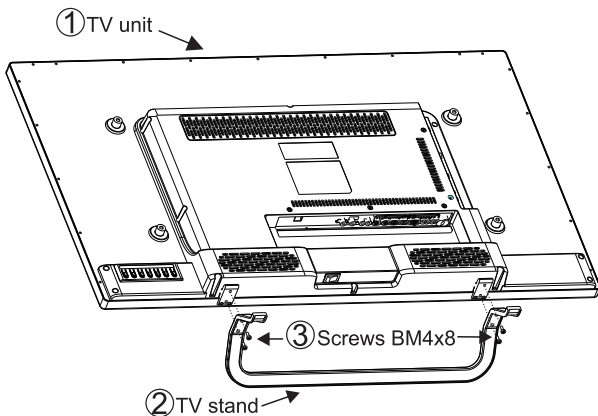
Model C



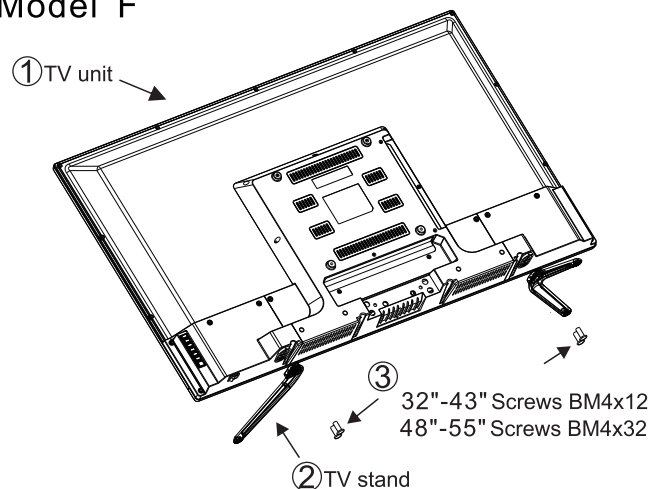
Model D



Model E

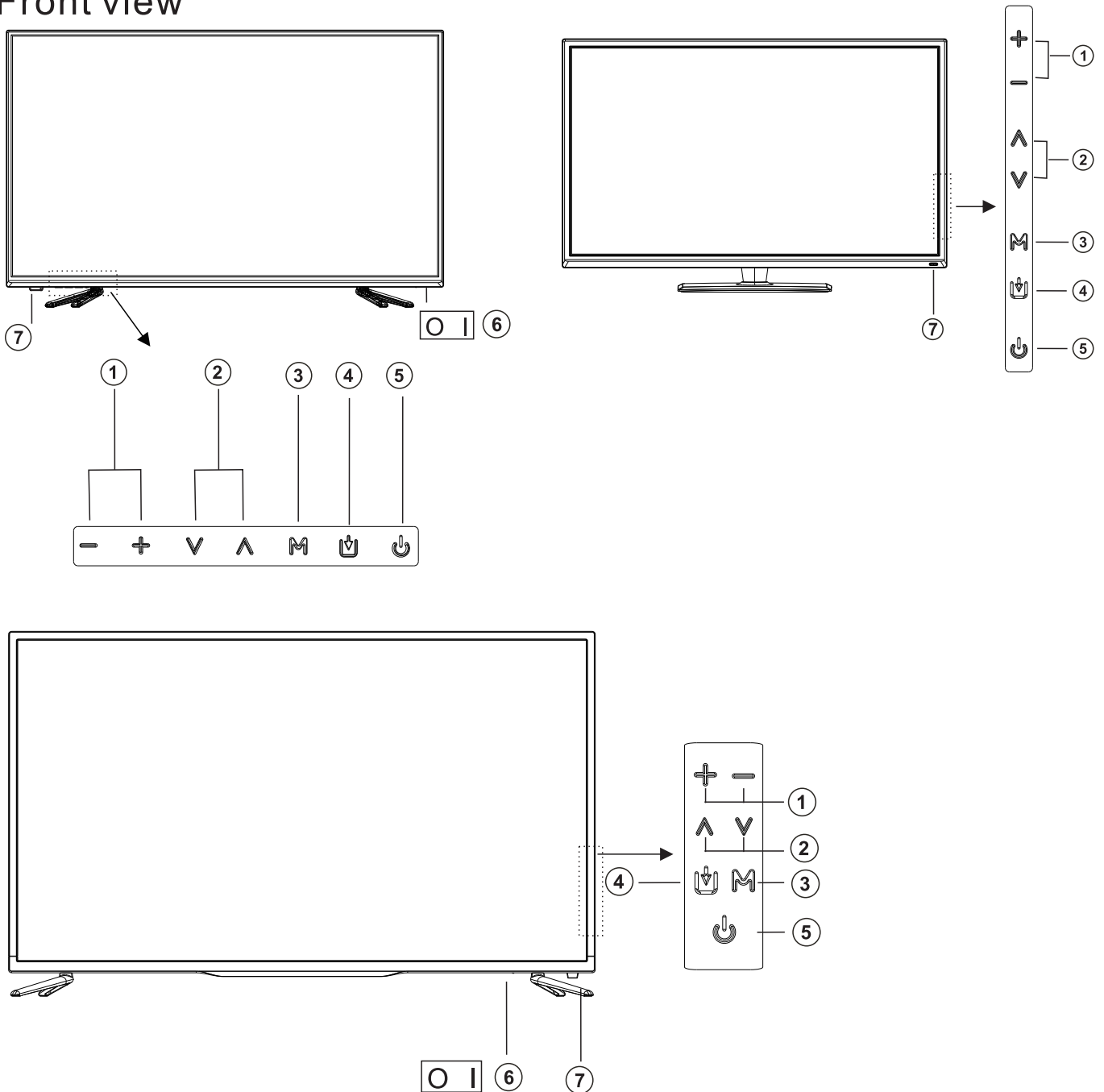



Model F



Front panel diagram

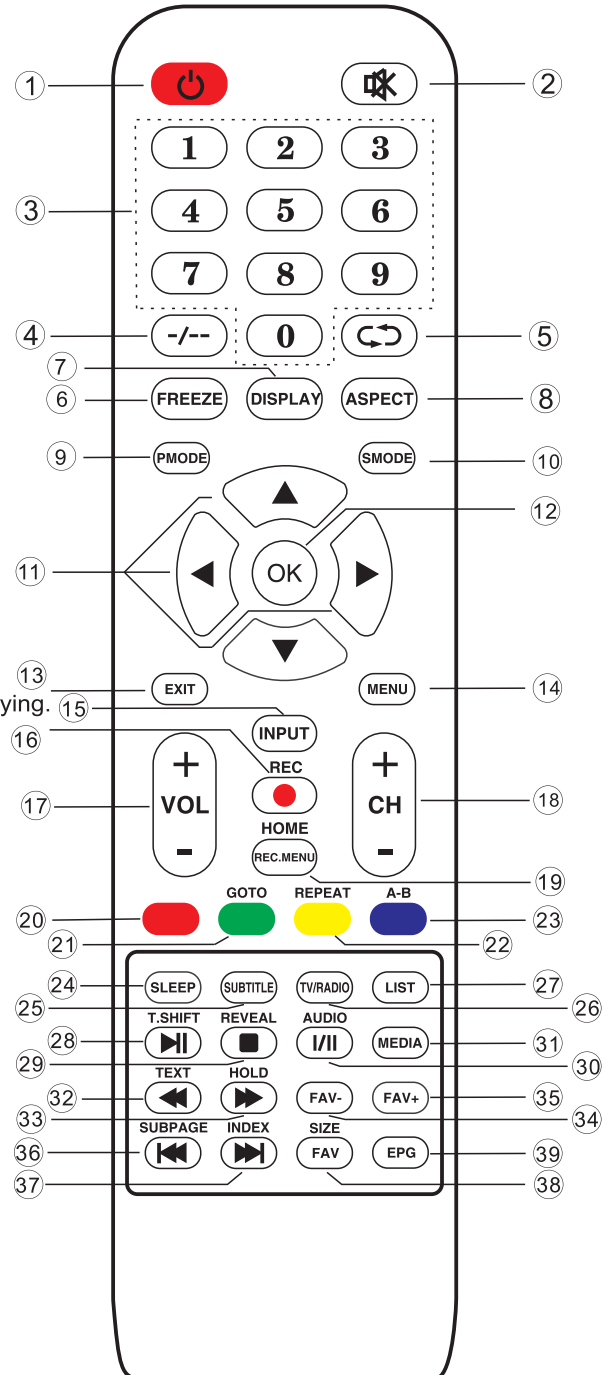
Front view



- 1.VOL+/- : Adjust Volume
- 2.CH+/-: Select channel
- 3.MENU : Into or exit from menu (Use CH+/- button select item,VOL+/- button adjust item)
- 4.TV/AV:Source select
- 5.POWER : Turn on/off TV
6.  : AC Power switch
- 7.IR and Power Indicator:IR issued by the receiving REM signals to control the TV;
When the green light TV in normal working condition; When the red light TV in standby.

Remote Controller

1. **POWER:** Turn on the TV or enter standby mode.
2. **MUTE:** Turn off the sound and turn on when press again.
3. **0-9:** Figures "0-9" are used to directly input channel number.
4. **-/-- :**Digit key from 10 to 10+ are used to directly input the channel number.
5. **ASPECT:** Press this button to select the aspect of screen.
6. **FREEZE:** Image still.
7. **Display:** Display the system state information.
8. **↻:** Press this button to toggle between the current and the previous programme you were you were viewing.
9. **P.MODE:** Select the different picture mode directly.
10. **S.MODE:** Select the different sound mode directly.
11. **MEDIA:** Allows you to navigate the on-screen menus and adjust the system settings to your preference.
12. **OK:** To confirm the choice with the highlighted menu item.
13. **EXIT:** Press to exit the OSD menu.
14. **MENU:** Start system menu and return to upper menu.
15. **INPUT:** Input source conversion button.
16. **REC:** Press to record the program immediately.
17. **VOL+/-:** Increase/Decrease the volume.
18. **CH+/-:** Increase/Decrease the program.
19. **REC.MENU/HOME:** To Display the Recorded files.
Press this button a network TV home page of the desktop, select the relevant projects and Settings.
20. **RED:** Channel editing mode, the channel lock key.
21. **GREEN/GOTO:** Channel editing mode, the channel delete key/skip
22. **YELLOW/REPEAT:** Channel editing mode, the channel skip key/repeat playing.
23. **BLUE/A-B:** Channel editing mode, the channel swap key/Set A to repeat playing.
24. **SLEEP:** Set the sleep time.
25. **SUBTITLE:** Press to select the subtitle language.
26. **TV/RADIO:** Press to switch between DTV and radio programs.
27. **LIST:** Display to channel list.
28. **▶II/T.SHIFT:** Play or Pause/switch to TIME SHIFT mode immediately.
29. **■ /REVEAL:** Stop key/Shows hidden words or pages by Teletext.
30. **AUDIO/ I/II :** Press to change the language of the audio in DTV or DVD mode/Select NICAM mode.
31. **MEDIA:** Directly switch to USB channel from any other source.
32. **◀◀/TEXT:** Fast reverse/Switch on/off of Teletext window.
33. **▶▶/HOLD:** Fast forward/Holds on the current page.
- 34/35. **FAV+/-:** Press to switch your favorite channels under TV menu.
36. **◀◀/SUBPAGE:** Press to skip the backward/Displays a sup-page of upper options.
37. **▶▶/INDEX:** Press to skip the forward/Returns to Index page by Teletext.
38. **FAV/SIZE:** Press to add or remove your favorite channels under TV menu/Zoom In or Out by Teletext window.
39. **EPG:** Press to enter the TV Program guide.



Remote Controller

Descriptions of television remote control

Battery Installation:

Remove the battery compartment lid on the rear of the remote control by sliding the lid down, then off. Put two AAA batteries inside the battery compartment with their + and - ends aligned as indicated. Do not mix old and new batteries or different types of batteries. Replace the battery compartment lid. Slide the lid until you hear it click into place.

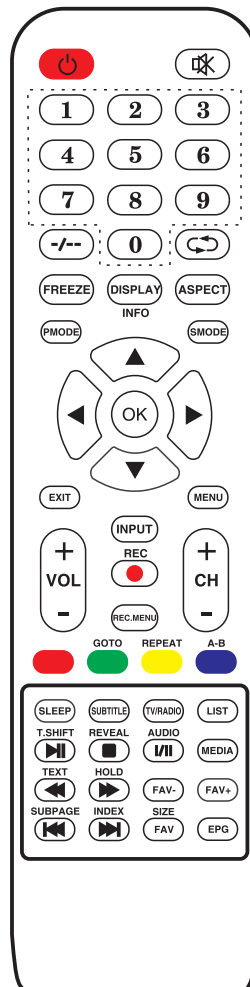
Using the Remote Control:

Unless stated otherwise, the remote control can operate all the features of the TV.

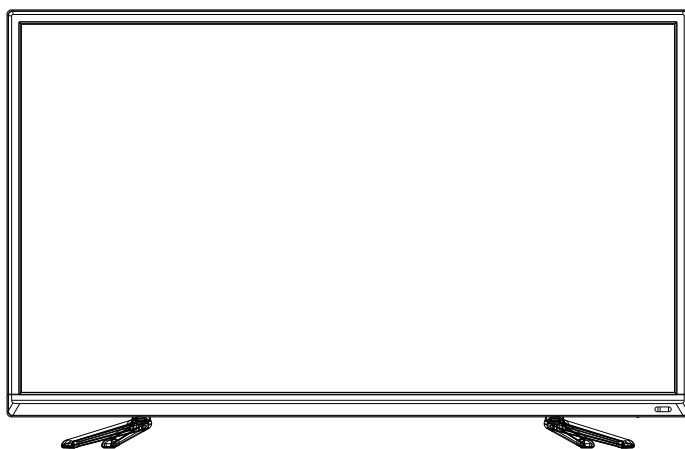
Always point the remote control directly at the remote sensor in the front of the TV.

CAUTION:

Batteries installed in the unit should not be exposed to excessive heat such as sunshine, fire and the like.



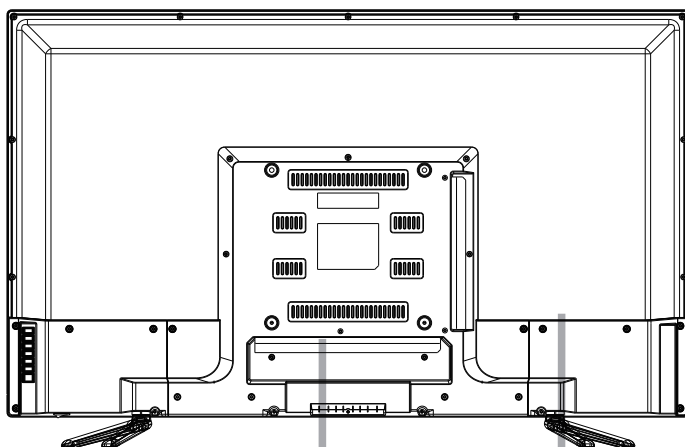
Install and connect TV



Set your TV

To put your TV in a firm place which can bear the weight of the TV.

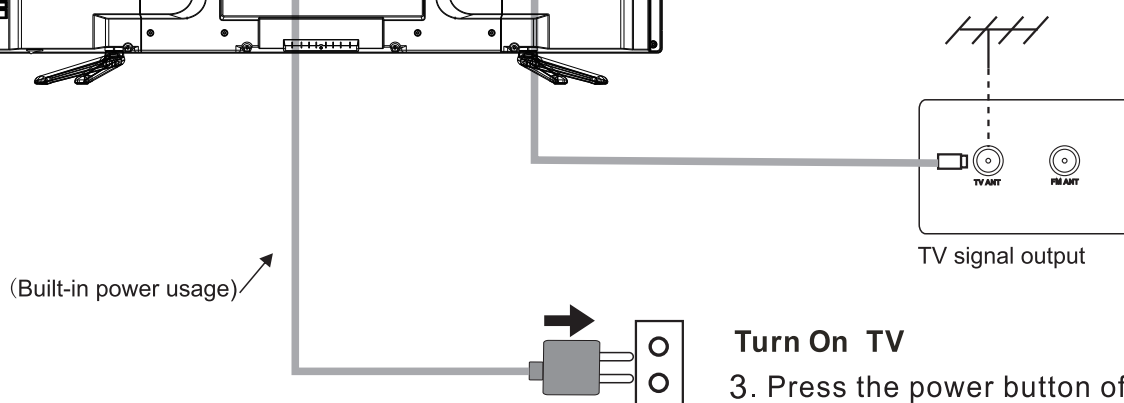
To avoid danger, please don't expose the TV near water or heating place (such as light, candle, heating machine), do not block the ventilation at the back of TV.



Connect Antenna and power

1. Connect the antenna cable to the antenna socket on the back of the TV and the your antenna socket.

2. To plug the power cord of TV (AC 100-240V~ 50/60Hz).



Turn On TV












3. Press the power button of the TV the indication light will turn to green.

If the is in standby mode (the light is red), press the power button on the remote control or top of the TV.

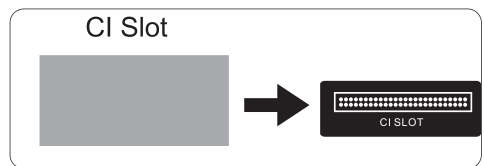
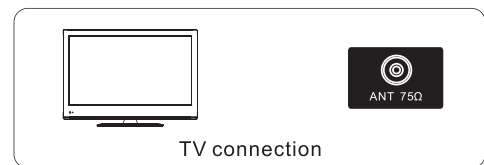
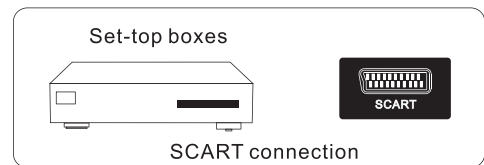
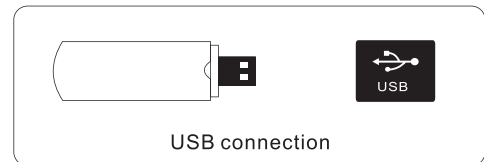
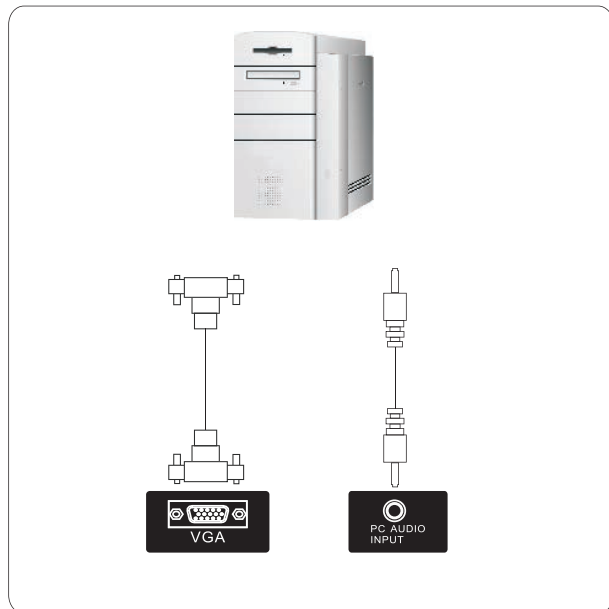
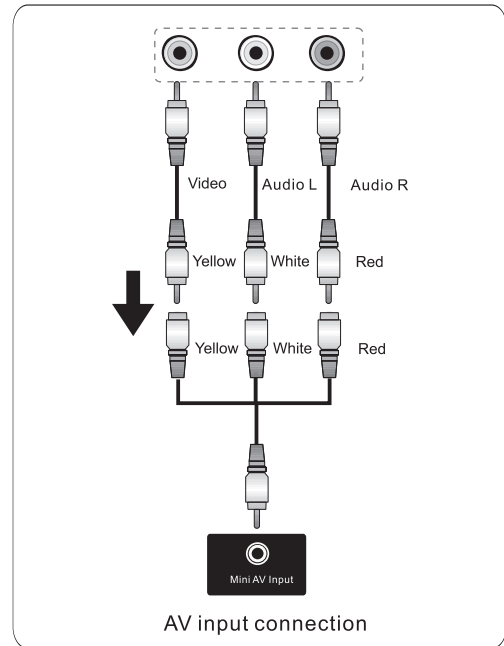
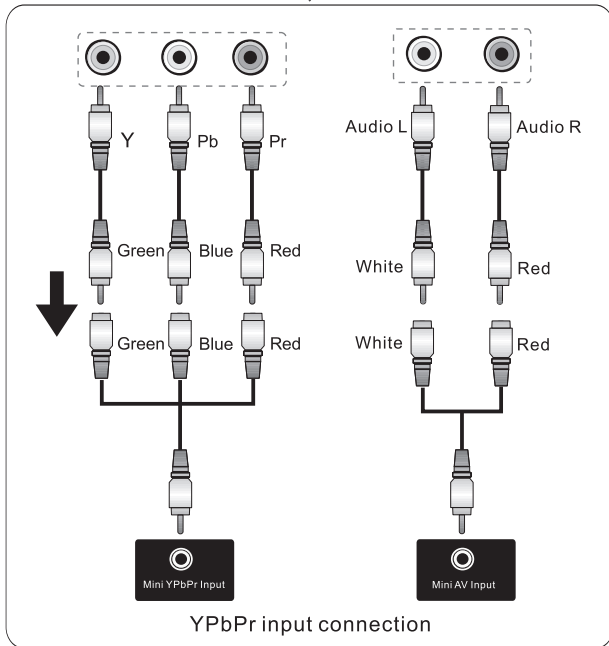
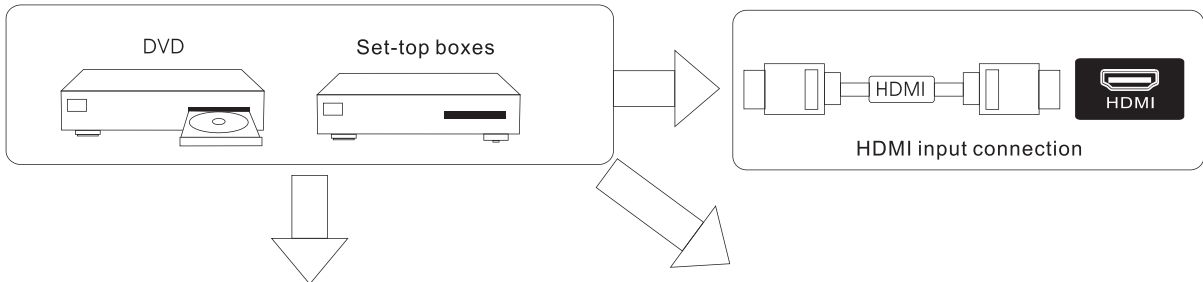
Systems Connection

Terminal Interface

Note: The following are the various terminal interface, the actual position and arrangement, the number of different models may be different.

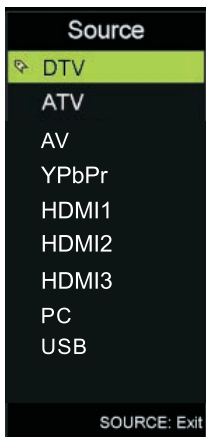
 <p>Mini AV Input</p>	<p>AV input External AV Signal Input And Relevant Right/Left Sound Channel</p>	 <p>EARPHONE</p>	<p>EARPHONE output When earphones are plugged in, speakers are disabled</p>
 <p>Mini YPbPr Input</p>	<p>Y Pb Pr input Connect to the composite terminal of your DVD/VCR (Some models without this interface)</p>	 <p>USB</p>	<p>USB input Connect a USB device here to play its media files or to record programs via the PVR function.</p>
 <p>COAXIAL</p>	<p>COAXIAL output Connect the SPDIF receiver.</p>	 <p>SCART</p>	<p>SCART input standard, it supports composite and RGB signal input. It is a connection for European (Some models without this interface)</p>
 <p>HDMI</p>	<p>HDMI input Digital signal input from HDMI video connector.</p>	 <p>CI SLOT</p>	<p>CI SLOT input</p>
 <p>ANT 75Ω</p>	<p>ANT 75 Connect the antenna/cable tv input (75/VHF/UHF)</p>		
 <p>VGA</p>	<p>VGA input PC analog signal input</p>		
 <p>PC AUDIO INPUT</p>	<p>PC AUDIO INPUT VGA input and audio input when VGA input</p>		

Systems Connection



TV MENU

Input Source



Note: The above is for reference only, to prevail any kind

Press **INPUT** button to display the input source list,

Press **▼/▲** or **INPUT** button to select the input source you want to,

Press **ENTER** button to enter the input source,

Press **EXIT** button to quit.

First Time Setup

Connect an RF cable from the TV's input called "RF-In" and to your TV Aerial socket.

OSD Language

Press **◀/▶** button to select the language to be used for menus and message.

Mode Setting

Press **◀/▶** button to select mode.

Country

Press **◀/▶** button to select the country you want to.

Antenna Type

Press **◀/▶** button to select Air or Cable.

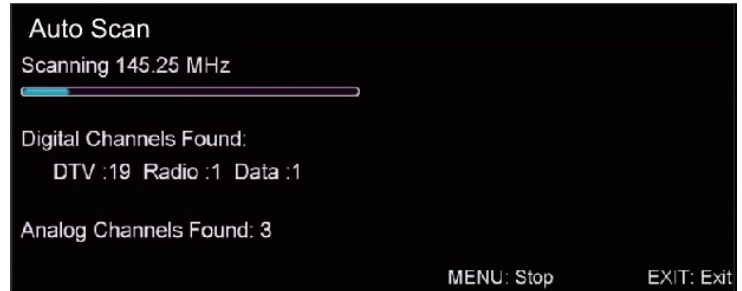
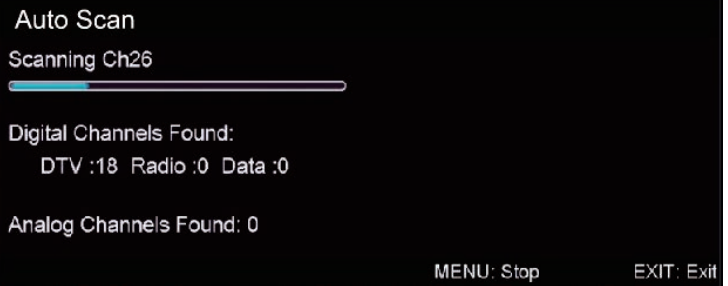
Auto Scan

Press **◀/▶** button to select Mode: **DTV+ATV, DTV, ATV** .



Auto Tuning Status

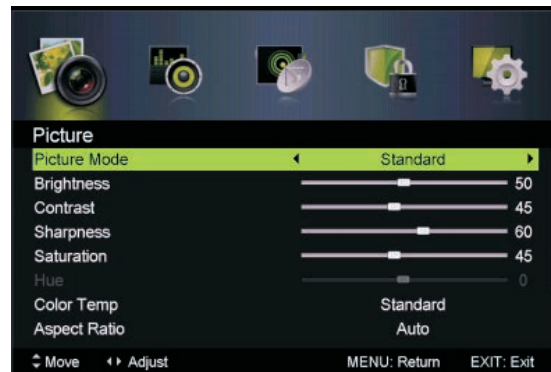
First tuning digital, press **MENU** button to skip digital tuning, Second tuning analogue, press **MENU** button to skip analogue tuning.



Picture Menu

Press **MENU** button to display the main menu.

Press **◀/▶** button select **PICTURE** in the main menu, then press **ENTER** / to enter.



TV MENU

1. Press ▼ / ▲ button to select the option that you want to adjust in the **PICTURE** menu.
2. Press **Enter** / ◀ / ▶ button to adjust.
3. After finishing your adjustment, Press **MENU** button to save and return back to the previous menu.

Picture MODE

Press ▼ / ▲ button to select Picture Mode, then press ◀ / ▶ button to select.

(Available Picture mode: Standard, Movie, User, Vivid).

TIPS: You can press **P**MODE button to change the Picture Mode directly.

Brightness/Contrast/ Sharpness/Saturation/Hue

Press ◀ / ▶ button to select option, then press ◀ / ▶ button to adjust.

- Brightness** Adjust the optical fiber output of the entire picture, it will effect the dark region of the picture.
- Contrast** Adjust the highlight intensity of the picture, but the shadow of the picture is invariable.
- Sharpness** Adjust the peaking in the detail of the picture.
- Saturation** Adjust the saturation of the color based on your own like.
- Hue** Use in compensating color changed with the transmission in the NTSC code.

Color Temp

Change the overall color cast of the picture.

Press ▼ / ▲ button to select Color Temp, then press ◀ / ▶ button to select Standard/Cool/Warm.

- Standard Produces a vivid image.
Cool Produces a gentle blue-hued image.
Warm Produces a red-hued image.

Aspect Ratio

Press ▼ / ▲ button to select Aspect Ratio, then press ◀ / ▶ button to select.

Auto Automatically adjust Aspect Ratio based on TV size and TV program.

Full/4:3/Zoom1/Zoom2 To select the available display format.

PC Setting

Press **INPUT** to select PC source.

Press **MENU** to enter the main menu, then press ◀ / ▶ button to select PICTURE menu.

Press **ENTER** / ▼ to enter and press ▼ to select PC Setting.

Advanced Settings

Adjust advanced video features to fine tune the picture.

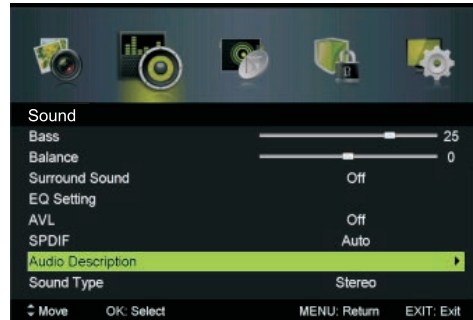
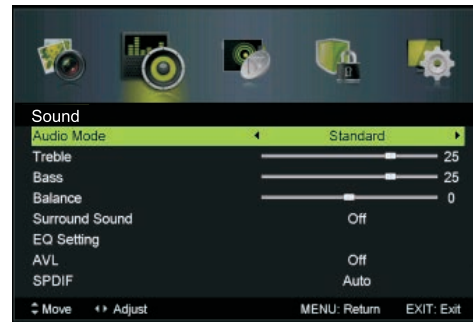
Press ▼ / ▲ button to select Advanced Settings, then press **Enter** / ▶ button to enter sub-menu.

SOUND MENU

Press **MENU** button to display the main menu.

Press ◀ / ▶ button select **SOUND** in the main menu, then press **ENTER** / ▶ to enter.

1. Press ▼ / ▲ button to select the option that you want to adjust in the **SOUND** menu.
2. Press **Enter** / ◀ / ▶ button to adjust.
3. After finishing your adjustment, Press **MENU** button to save and return back to the previous menu.



Sound Mode

Press ▼ / ▲ button to select Sound Mode, then press ◀ / ▶ button to select.

(Available Sound mode: Standard, Soft, User, Dynamic).

Treble/Bass/Balance

Press ▼ / ▲ button to select option, then press ◀ / ▶ button to adjust.

Treble Adjust the treble effect. Increases or decreases high-pitched sounds.

Bass Adjust the bass effect. Increases or decreases lower-pitched sounds.

Balance Adjust the balance between left and right speakers to adapt to your listening position.

Surround Sound

Press ▼ / ▲ button to select Surround Sound, then press ◀ / ▶ button to select On or Off.

EQ Setting

Adjust the curve of 7 bands equalizer.

Press ▼ / ▲ button to select EQ Setting, then press **Enter** / ▶ button to enter sub-menu.

AVL

Set the auto volume control.

Press ▼ / ▲ button to select AVL, then press ◀ / ▶ button to select On or Off.

SPDIF

Press ◀ / ▶ button to select **SPDIF**, then press ◀ / ▶ button to select Off / Auto / PCM.

Audio Description

Press ▼ / ▲ button to select Audio Description, then press **Enter** / ▶ button to enter sub-menu.

Sound Type

Press ▼ / ▲ button to select Sound Type, then press ◀ / ▶ button to select. (Available Sound Type: Stereo, Dual I, Dual II, Mixed).

Channel Menu

Press **MENU** button to display the main menu.

Press ◀ / ▶ button to select **CHANNEL** in the main menu, then press **ENTER** / ▶ to enter.

TV MENU



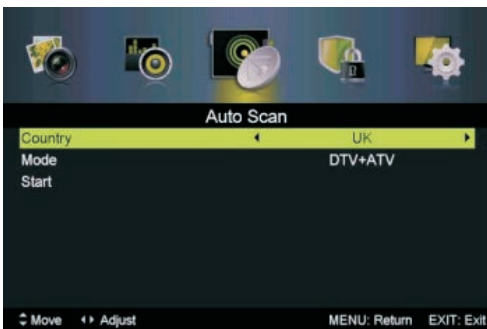
1. Press ◀ / ▶ button to select the option that you want to select in the CHANNEL menu.
2. Press **Enter** button to enter sub-menu.
3. Press **MENU** button to return back to the previous menu.

Tuner Type

Press ◀ / ▶ button to select Tuner Type, then press ◀ / ▶ button to select Antenna or Cable.

Auto Scan

Press ◀ / ▶ button to select Auto Scan, then press **Enter** / ▶ button to enter sub-menu.



Tuner Type is **Antenna**



Tuner Type is **Cable**

Country

Press ◀ / ▶ button to select country

Mode

Press ◀ / ▶ button to Mode: **DTV+ATV, DTV, ATV.**

Scan Type

Press ◀ / ▶ button to Scan Type: **Advanced, Quick, Full.**

Network ID

Press ◀ / ▶ button to Network ID: **Auto** or enter digital numbers.

Frequency

Press ◀ / ▶ button to select Frequency : **Auto** or enter digital numbers.

Symbol Rate

Press ◀ / ▶ button to select **Symbol Rate: Auto** or enter digital numbers.

Start

Press **Enter** / ▶ button to start the auto searching.

It will search digital channels first, then analog channels.

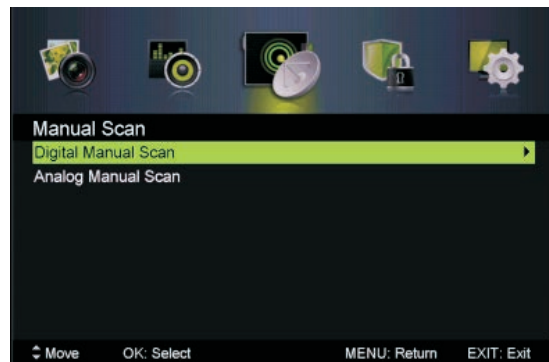
Before execute auto channel search, please confirm your antenna type is Antenna or Cable.

Wrong setting of Signal Type may not find the channel.

Found numbers do not include encryption programs.

Manual Scan

Press ▼ / ▲ button to select Manual Scan, then press **Enter** / ▶ button to enter sub-menu.



Digital Manual Scan

Press ▼ / ▲ button to select Digital Manual Scan, then press **Enter** / ▶ button to enter sub-menu.



Tuner Type is **Antenna**



Tuner Type is **Cable**

TV MENU

Network ID

Press ◀ / ▶ button to select Network ID: **Auto** or enter digital numbers.

Frequency

Press ◀ / ▶ button to select Frequency: **Auto** or enter digital numbers.

Symbol Rate

Press ◀ / ▶ button to select Symbol Rate: **Auto** or enter digital numbers.

Modulation

Press ◀ / ▶ button to select Modulation: **Auto, 16QAM, 32QAM, 64QAM, 128QAM, 256QAM.**

Start

Press **Enter** / ▶ button to start the channel searching.

Analog Manual Scan

Press ▼ / ▲ button to select Analog Manual Scan, the press **Enter** / ▶ button to enter sub-menu.



Analog Scan

Press ◀ / ▶ button to select Analog Scan.

Color System

Press ◀ / ▶ button to select Color System: Auto, PAL or SECAM.

Sound System

Press ◀ / ▶ button to select Sound System : Auto, DK, BG, I or L.

Modulation

Press ◀ / ▶ button to select Modulation: **Auto, 16QAM, 32QAM, 64QAM, 128QAM, 256QAM.**

AFC

Automatic Fine tuning.
press ◀ / ▶ button to select On or Off.

Start




Press **Enter** / ▶ button to start the channel searching.



Channel Edit

Press ▼ / ▲ button to select Channel Edit, then press **Enter** / ▶ button to enter sub-menu.



   The three colored key is the shortcut key for programming the channel.

First press ▼ / ▲ to highlight the channel you want to delete or move or skip, then:

Press the **Red** button to delete the channel.

Press the **Green** button to skip the select channel.

(Your TV set will skip the channel automatically when using CH+/- to view the channels.)

Press the **Blue** button to set the channel to moving state. then press ▼ / ▲ to move it to the position you want to put.

Common interface

Press ▼ / ▲ button to select Common interface, then press **Enter** button to enter sub-menu.

Only available with is CI card under DTV mode.

Signal Information

Press ▼ / ▲ button to select Signal Information, then pres the **Enter** button to see the detail information about the signal. Only available under DTV mode.

Lock System Menu

Press **MENU** button to display the main menu.

Press ◀ / ▶ button select **Lock System** in the main menu, then press press **Enter** / ▶ to enter

TV MENU



1. Press **▼ / ▲** button to select the option that you want to adjust in the **Lock System** menu.
2. Press **Enter/ ◀ / ▶** button to adjust.
3. After finishing your adjustment, Press **MENU** button to save and return back to the previous menu.

Default password is 0000, and if forget what you set, please call the service center.

Press **▼ / ▲** button to select **Enable** then press **◀ / ▶** button to select **On** or **Off**.

Channel Locks, Parental Rating and **Lock Keypad** are available when **Enable** is **On**.

Channel Locks

Press **▼ / ▲** button to select **Channel Locks**, then press **Enter / ▶** button to enter sub-menu.

Parental Rating

Press **▼ / ▲** button to select **Parental Rating**, then press **◀ / ▶** button to select.

Lock Keypad

Set to prevent it from being used by young children, or other unexpected usage.

Press **▼ / ▲** button to select **Lock Keypad**, then press **◀ / ▶** button to select **On** or **Off**.

Hotel mode

Press **▼ / ▲** button to select **Hotel mode**.

New Password

Press **▼ / ▲** button to select **New Password**, then enter a 4-digital number you want to set twice.

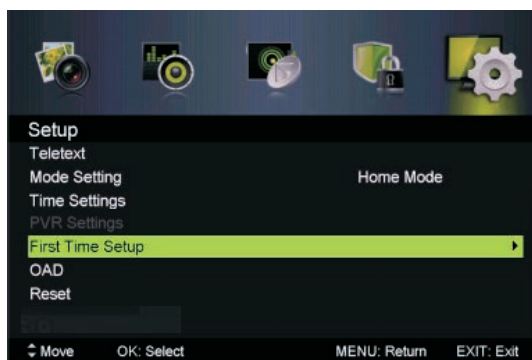
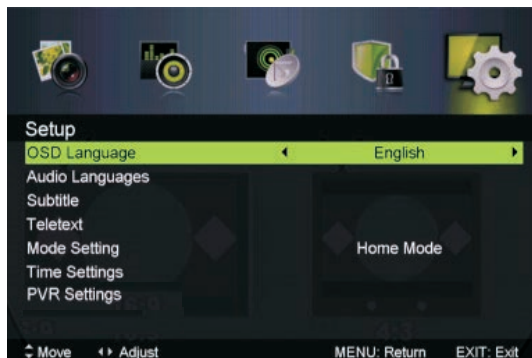
Clear Lock

Press **▼ / ▲** button to select **Clear Lock**.

SETUP MENU

Press **MENU** button to display the main menu.

Press **◀ / ▶** button select **SETUP** in the main menu, then press **ENTER / ▼** to enter.



1. Press **▼ / ▲** button to select the option that you want to adjust in the **SETUP** menu.
2. Press **Enter/ ◀ / ▶** button to adjust.
3. After finishing your adjustment, Press **MENU** button to save and return back to the previous menu.

OSD Language

Press **▼ / ▲** button to select **OSD Language**, then press **◀ / ▶** button to select.

Audio Languages

Press **▼ / ▲** button to select **Audio Languages**, then press **Enter** button to enter sub-menu.

Press **▼ / ▲ / ◀ / ▶** button to select the **Audio Primary Language** and **Audio Secondary Language**.

Subtitle

Press **▼ / ▲** button to select **Subtitle**, then press **Enter** button to enter sub-menu.

Teletext

Adjust Teletext settings. Only available under DTV and ATV source. Press **▼ / ▲** button to select **Teletext**, then press **Enter / ▶** button to enter sub-menu.

Mode Setting

Press **▼ / ▲** button to select **Mode Setting**.

Time Settings

Press **▼ / ▲** button to select **Time Settings**, then press **Enter / ▶** button to enter sub-menu.

PVR Settings

Press **▼ / ▲** button to select **PVR Settings**, then press **Enter** button to enter sub-menu.

It will check the USB.

TV MENU/USB



First Time Setup

Press **▼ / ▲** button to select First time Setup, then press **Enter** button to enter.

OAD

Press **▼ / ▲** button to select OAD, then press **Enter** button to enter sub-menu.

Reset

Press **▼ / ▲** button to select Reset, then press **Enter** button to enter sub-menu.

USB OPERATION

Note: Before operating **USB** menu, Plug in USB device, then press **INPUT** button to set the Input Source to **USB**.

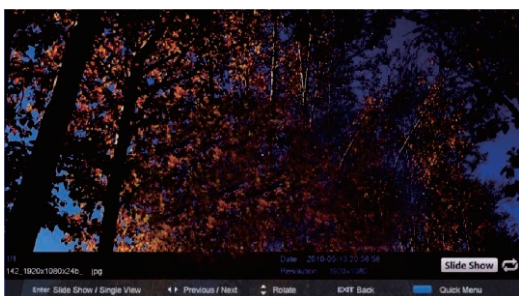
Press **◀ / ▶** button to select **USB** in the Source menu, then press **Enter** button to enter.



Press **◀ / ▶** button to select the option you want to adjust in the main **USB** menu, then press **Enter** button to enter.

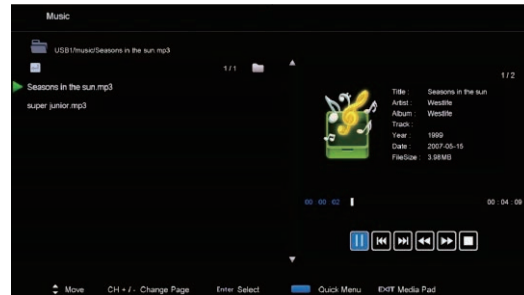
Photo

Press **◀ / ▶** button to select **PHOTO** in the main menu, then press **Enter** button to enter.
 Press **◀ / ▶** button to select drive disk you want to watch, then press **Enter** button to enter.
 Press **◀ / ▶** button to select return option to back to the previous menu.



Music

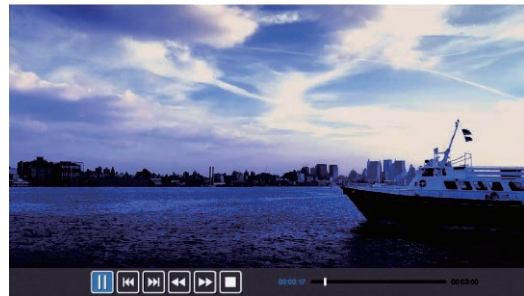
Press **◀ / ▶** button to select **MUSIC** in the main menu, then press **Enter** button to enter.
 Press **◀ / ▶** button to select drive disk you want to watch, then press **Enter** button to enter.
 Press **◀ / ▶** button to select return option to back to the previous menu.



When highlighting the option you select, the i le information will appear on the right.

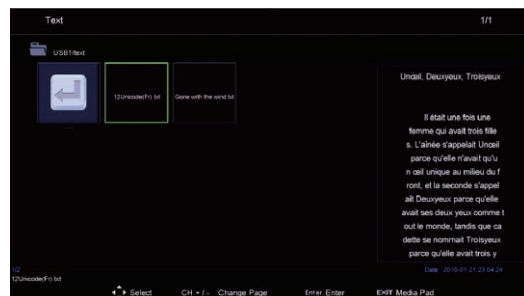
MOVIE

Press **◀ / ▶** button to select **MOVIE** in the main menu, then press **Enter** button to enter.
 Press **◀ / ▶** button to select drive disk you want to watch, then press **Enter** button to enter.
 Press **◀ / ▶** button to select return option to back to the previous menu.



Text

Press **◀ / ▶** button to select **TEXT** in the main menu, then press **Enter** button to enter.
 Press **◀ / ▶** button to select drive disk you want to watch, then press **Enter** button to enter.
 Press **◀ / ▶** button to select return option to back to the previous menu.



When highlighting the option you select, the i le information will appear on the right.

USB

USB Multimedia Playback Format

Media	File Ext	Codec		Remark	
		Video	Audio		
Movie	.avi	MJPEG	MP3,WMA*, AAC,MP2, PCM,AC3*,	Max Resolution And Frame Rate 640*480@30fps Max Data Rate: 10 Mbps	
		Xvid,MPEG-2 MPEG-4,Divx* H.264		Max Resolution And Frame Rate 1920*1080@30fps Max Data Rate: 20 Mbps	
	mp4	MPEG-2,MPEG-4,Divx* H.264			
	.ts/ .trp	MPEG-2 H.264			
		MPEG-4 H.264			
	.mpg	MPEG-1,MPEG-2			
	.dat	MPEG-1			MP2
	.vob	MPEG-2		Max Resolution: 720*576 Max Data Rate: 20 Mbps	
.rm/ .rmvb	RV8*,RV9*,RV10*	COOK*	Max Resolution And Frame Rate 1280*720@30fps Max Data Rate: 10 Mbps		
Music	.mp3	--	MP3	Sample Rate: 32k~48KHz Bit Rate: 32k~320kbps Channel: Mon/Stereo	
	.wma	--	WMA	Sample Rate: 8k~48KHz Bit Rate: 128k~320kbps Channel: Mon/Stereo	
	.m4a/ .aac	--	ACC	Sample Rate: 32k~48KHz Bit Rate: 128k~442kbps Channel: Mon/Stereo	
Photo	.jpg/ .jpeg	Progressive JPEG		Max Resolution: 1024*768	
		Baseline JPEG		Max Resolution: 15360*8640	
	.bmp	--		Max Resolution: 9600*6400	
	.png	Non-Interlaced		Max Resolution: 9600*6400	
		Interlaced		Max Resolution: 1280*800	
Text	.txt	ANSI/UNICODE GB/UTF8		File Size: Max 1MB	

File system:Hi Speed FS,FAT32,FAT16,NTFS(NTFS compressed file is not supported).

Note:

- 1.Licenses involved in specifications above are supposed to be obtained by customers themselves, eg:AC3 and Divx.
- 2.MP4 cannot support GMC.
- 3.Table above video / audio codec with "*" need to get Dolby patents, otherwise can not be used.

PC HDMI YPbPr Signal Modes

PC Signal Modes

Resolution	Refresh(Hz)	Rate(KHz)
1920*1080	60	67.5
1680*1050	60	64.7
	60	65.3
1440*900	60	55.5
	60	59.5
1280*1024	60	63.5
1024*768	60	48.4
	70	56.5
	75	60.0
800*600	60	37.9
	70	47.2
	75	46.9
640*480	60	31.5
	70	37.9
	75	37.5
720*400	70	31.5

HDMI YPbPr Signal Modes

Resolution	Line frequency(KHz)	Field frequency(Hz)
720*480(480i)	15.734	60.00
720*480(480P)	31.468	59.94
720*576(576i)	15.625	50.00
720*576(576P)	31.25	50.00
1280*720(720P)	45.00	60.00
1920*1080(1080i)	28.125	50.00
1920*1080(1080P)	33.75	60.00

HELP

No Power	Check the AC cord of LED TV is plus in or not. If still no power, please Pull out the plug and replug in after 60 seconds. And open the TV again
Signal receive not properly	<ul style="list-style-type: none"> To cause double image or phantom if there has high building or high mountain round TV. You can adjust image effect by manually operation: consult instruction of vernier regulation or change the direction of external antenna. If you use the indoor antenna . under certain circumstance, receive will be more difficult .So you can change the direction of the antenna to adjust the image effect . If can't change image receiving effect either , you have to use external antenna.
No picture	<ul style="list-style-type: none"> Check the antenna at the back of LED TV is connected properly or not. Try to select other channels and check whether the TV problem itself or not
but, Video is ok without audio	<ul style="list-style-type: none"> Increase the volume. Check the TV is in mute mode or not , and please press the mute button to make sound resume.
Audio is ok, but color error or no picture.	<ul style="list-style-type: none"> Increase contrast and brightness.
snow statics picture and noise	Check the antenna at the back of TV is connected or not.
Level broken line	vacuum, such as hair drier, Maybe has electrical appliance interfere· please turn off these kinds of electrical appliance, cleaner and so on.
Image or-Dual "simulacrum"	<ul style="list-style-type: none"> Perhaps the location for the antenna is not good. Use the tall beamed antenna can be improved quality of the display image
The LED TV no response with the Remote.	<ul style="list-style-type: none"> Operate the remote direct to the remote sensor on the TV. If still no response for the TV, please check if the plastic bag on the remote take or not. And check if the location for the battery is correct. Change the new battery. The TV will shift to the STAND BY if no response from the remote in the few minutes.
NO Video In (PC Mode)	<ul style="list-style-type: none"> Please check if the display cable connect to the VGA correcte . Please check if there has the bend on the display cable.
The screen is too bright or too dark (PC Mode)	<ul style="list-style-type: none"> Adjust the contrast ratio or brightness in the main menu.
PC Function no response	<ul style="list-style-type: none"> Check the computer setting in the state of compatible display resolution
Ripping line in RCA connecting	<ul style="list-style-type: none"> Please use good quality connecting cable.
Problem still exist	<ul style="list-style-type: none"> Unplug the power cable and wait for 30 seconds, then connect. If there is some problem with our TV, do not repair it by yourself, please contact with the customer service center.

SPECIFICATIONS

Screen Size	40" (101.6 cm) DLED
Viewing angle	176° (Horizontal) / 176° (Vertical)
Contrast Ratio	4000:1
Center Luminance of white	250 cd/m ²
TV system	PAL/SECAM BG/DK/I o PAL/NTSC M/MN
Video system	PAL/NTSC/SECAM
Preset Channels	1-199
Input/Output	IN:RF,miniAV in,miniYPbPr,VGA,PC Audio,USB2.0, HDMI*3,CI,SCART OUT:Earphone,COAX
Speaker Output	8W + 8W
Power requirement	AC 100 V-240 V
Power consumption	65 W
Power standby consumption	< 0.5 W
Accessories	User's manual Remote controller

NOTE:

- 1、TV in the TV state, no signal and no operation will be shut down automatically after 15 minutes.
- 2、This user manual is for reference only. Specifications are subject to change without notice.

The European Directive 2002/96 /EC on Waste Electrical and Electronic Equipment (WEEE) required that old household electrical appliances must not be disposed of in the normal unsorted municipal waste stream. Old appliances must be collected separately in order to optimize the recovery and recycling of the material they contain, and reduce the impact on human health and the environment. The crossed out “wheeled bin” symbol on the product remind you of your obligations that when you dispose of the appliance, it must be separately collected.

Besides that, waste batteries and/or accumulator must be removed prior to delivery of WEEE, through the separated collection channels provided for this purpose (distributors and/or facilities from Local Authorities)

In order to fulfill ruling UNE EN-60335, we indicate that if the flexible wire is damaged, it can only be replaced or repaired by a technical service recognized by NEVIR S.A. as per special tooling is required.

DECLARACIÓN DE CONFORMIDAD

NEVIR, S.A. declara bajo su responsabilidad que el aparato indicado cumple los requisitos de las siguientes directivas:

DIRECTIVA EMC

EN 55032:2012
EN 61000-3-2:2014
EN 61000-3-3:2013
EN 55020:200& +A11:2011

LOW VOLTAGE DIRECTIVA EEC

EN 60065:2014

DIRECTIVA ROHS

2011/65/EU

Descripción del aparato: **Televisor DLED HD 40" (101.60 cm)**

Modelo NEVIR: **NVR-7420-40HD-N**

Importador: **NEVIR, S.A.**

Dirección del importador: NEVIR, S.A.

C/ Canteros, 14

Parque Empresarial Puerta de Madrid

28830 San Fernando de Henares, Madrid

