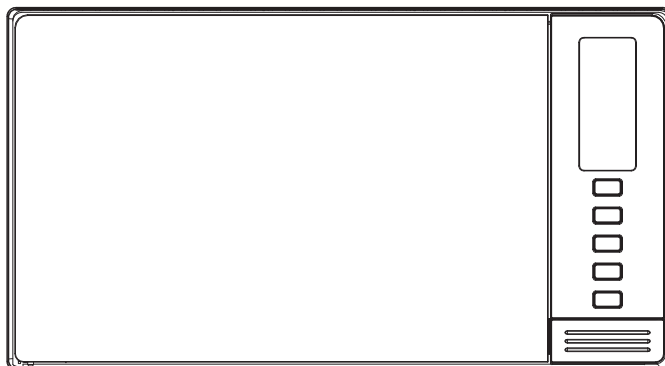


nevir®

**Microondas Grill de 20 litros de Acero Inoxidable
con Pantalla Digital**

NVR-6340 MDGS



Manual de Instrucciones

Lea las instrucciones atentamente y consérvelas para consultas futuras



Instrucciones importantes de seguridad

Lea atentamente y guárdelo para futuras consultas

- **ADVERTENCIA:** Cuando el aparato funciona en modo combinación, los niños deberán usar el horno sólo bajo la supervisión de un adulto, debido a la alta temperatura generada.
- **ADVERTENCIA:** Si la puerta o el sello de la puerta está dañada, el horno no puede ser operado hasta ser reparado por personal cualificado.
- **ADVERTENCIA:** Es peligroso para cualquier otra persona que no sea personal cualificado llevar a cabo cualquier servicio u operación de reparación que implique la retirada de la cubierta que protege contra la exposición a la energía del microondas.
- **ADVERTENCIA:** No se pueden calentar líquidos o cualquier otro alimento dentro de recipientes herméticos ya que podrían explotar.
- **ADVERTENCIA:** Sólo se permite a los niños usar el horno sin supervisión adulta cuando se les han dado las instrucciones adecuadas, de tal manera que éstos puedan usar el horno en condiciones seguras y que entiendan los riesgos de un uso inapropiado.
 - Utilizar sólo utensilios aptos para uso en horno microondas.
 - Al calentar comida en un contenedor plástico o de papel, supervisar el horno debido a la posibilidad de incendio.
 - Si se ve humo, apagar o desenchufar el horno y mantener la puerta cerrada a fin de sofocar las llamas.
 - Calentar bebidas en el horno microondas puede dar lugar a ebullición retardada, por lo que debe prestar especial atención al manipular el recipiente.
 - El contenido de biberones y tarros de comida para bebés debe ser removido o agitado. Se debe revisar su temperatura antes del consumo, a fin de evitar quemaduras.
 - Los huevos con cáscara y huevos duros no deben ser calentados en el microondas, ya que pueden explotar, incluso después de que el calentamiento por microondas haya terminado.
 - El horno debe ser limpiado regularmente y cualquier resto de alimento retirado.
 - Una deficiente limpieza del horno puede dar lugar al deterioro del mismo, acortar su tiempo de vida útil y provocar una situación peligrosa.
 - Si el cable de conexión está dañado, debe ser reemplazado por el fabricante, un agente de servicio o persona cualificada similar a fin de evitar peligrosidad.
 - La temperatura de las superficies cercanas puede ser elevada cuando el aparato esté en funcionamiento.

ESPECIFICACIONES

Consumo de energía:	230V~50Hz, 1080W
Potencia de salida:	700W
Grill :	800W
Frecuencia de funcionamiento:	2,450MHz
Dimensiones exteriores:	592mm(W) X 325mm(D) X 390mm(H)
Dimensiones de la cavidad del horno:	305mm(W) X 288mm(D) X 235mm(H)
Capacidad del horno:	20 litros
Peso sin embalaje:	Aproximadamente 15.0 kg

ANTES DE LLAMAR AL SERVICIO TÉCNICO

1. Si el horno no funciona, la pantalla parpadeará:
 - a) Asegúrese de que el horno está bien enchufado, si no es así, quite el enchufe de la toma de corriente, espere 10 segundos y vuélvalo a conectar de manera segura.
 - b) Chequee la instalación por si hay un fusible fundido o una fuga de corriente. Si éstos parecen estar operando correctamente, pruebe el enchufe en otro aparato.
2. Si la potencia del horno microondas no funciona:
 - a) Compruebe si la hora está fijada.
 - b) Asegúrese de que la puerta está perfectamente cerrada. De lo contrario, la energía del microondas no fluirá dentro del horno.

SI NINGUNA DE LAS RECOMENDACIONES ANTERIORES

FUNCIONA, ENTONCES CONTACTE CON SU AGENTE DE SERVICIO

AUTORIZADO

NOTA:

El aparato es para uso doméstico para el calentamiento de alimentos o bebidas que utilizan energía electromagnética y sólo para uso interior.

INTERFERENCIAS DE RADIO

El horno microondas puede causar interferencia con su radio, Tv, o equipamentos similares. Si se produce una interferencia, reducir o eliminar de la siguiente forma:

- a. Limpiar la puerta y superficie de sellado del horno.
- b. Colocar la radio, TV, etc, tan lejos como le sea posible del horno microondas.
- c. Utilice una antena adecuadamente instalada en su radio, TV, etc, a fin de tener una fuerte recepción de señal.



INSTALACIÓN

1. Asegúrese que todos los embalajes han sido retirados del interior de la puerta.
2. Inspeccione el horno tras desembalar para revisar cualquier daño visible como:
Puertas desalineadas
Puertas dañadas
Abolladuras o perforaciones en las puertas, ventanas o pantalla.
Si alguno de los daños anteriores es visible, NO UTILICE el horno.
3. El peso de este horno microondas es de 15.5 kg y debe ser colocado sobre una superficie horizontal lo suficientemente resistente para soportar su peso.
4. El horno debe mantenerse alejado de altas temperaturas y de vapor.
5. NO DEBE poner nada encima del horno.
6. NO DEBE mover la unidad giratoria.
7. Así como con cualquier otro aparato, es necesaria una estricta supervisión cuando es usado por un niño.

ADVERTENCIA - ESTE APARATO DEBE TENER TOMA DE TIERRA

1. La toma de corriente debe estar al alcance del cable de alimentación.
 2. Este horno requiere 1,5 KVA para entrada de potencia. Se sugiere consultar con el ingeniero de servicio al instalar el horno.
- PRECAUCIÓN: Este horno está protegido internamente por 250V de corriente alterna, fusible de 10 Amp.

IMPORTANTE

Los alambres del cable de alimentación están coloreados de acuerdo con el siguiente código:

Verde y amarillo:	Tierra
Azul:	Neutral
Marrón:	Vida

Como los colores de los conductores en los cables de alimentación del aparato pueden no corresponder con las marcas coloreadas que identifican los terminales de su enchufe, proceda de la siguiente manera:

El cable de color verde y amarillo debe conectarse al terminal del enchufe que está marcado con la letra E o con símbolo de tierra de color verde y amarillo.

El cable de color azul debe conectarse al terminal que está marcado con la letra N o coloreado de color negro.

El cable de color marrón debe conectarse al terminal que está marcado con la letra L o coloreado de color rojo.

INSTRUCCIONES DE SEGURIDAD PARA USO GENERAL

A continuación se indican ciertas normas y avisos de seguridad, comunes a otros aparatos, que deben seguirse para asegurar un funcionamiento óptimo del horno:

1. Asegúrese de que el plato de cristal y el soporte giratorio estén correctamente colocados.
2. No utilice el horno para otros efectos que no sean preparar comida, como secar ropa, papel o elementos no comestibles, o para esterilizar.
3. No haga funcionar el horno si está vacío, ya que podría dañarlo.
4. No utilice la cavidad del horno para almacenar nada: papeles, libros de cocina, etc.
5. No cocine alimentos que tengan membrana, tales como yemas de huevo, patatas, hígados de pollo, etc. sin haberlos agujereado varias veces con un tenedor.
6. No introduzca ningún objeto en las aberturas de la cubierta exterior.
7. Nunca desmonte piezas del horno, tales como las patas, los enganches, tornillos, etc.
8. No cocine directamente sobre la bandeja de cristal. Coloque los alimentos en recipientes de cocción adecuados antes de meterlos en el horno.

IMPORTANTE – UTENSILIOS DE COCINA QUE NO DEBEN UTILIZARSE EN EL MICROONDAS

1. No utilice cazuelas de metal ni platos con asas metálicas.
2. No utilice nada que tenga bordes metálicos.
3. No utilice bolsas de plástico con cierres de alambre cubiertos de papel.
4. No utilice platos de melamina ya que contienen un material que absorbe la energía microondas. Puede que los platos se agrieten o se chamusquen y que se reduzca la velocidad de cocción.
5. No utilice "Centura Tableware". El cristal no es apropiado para el uso en microondas. No deben utilizarse tazas "Corelle Livingware" de asa cerrada.
6. No cocine en un recipiente con una abertura restringida tales como botellas de plástico o botellas de aceite de ensalada porque pueden explotar si se calientan en el horno microondas.
7. No utilice termómetros cárnicos convencionales ni termómetros para golosinas. Existen termómetros disponibles específicamente para la cocción en microondas, que son los que deben utilizarse.
8. Deberán utilizarse sólo utensilios para microondas conforme a las instrucciones del fabricante.
9. No intente freír alimentos en aceite abundante en este horno.
10. Recuerde que un horno microondas calienta el líquido de un recipiente más que el recipiente mismo. Por tanto, aunque la tapa de un recipiente no esté caliente al tacto al retirarlo del horno, recuerde que el alimento/líquido emitirá la misma cantidad de vapor y/o chisporroteará cuando se retire la tapa como en la cocina convencional.
11. Verifique siempre usted mismo la temperatura de la comida cocinada, especialmente si está calentando o cocinando alimentos/líquidos para bebés. Es aconsejable no consumir nunca el alimento/líquido directamente del horno, sino que debe dejarlo reposar unos minutos y revolver el alimento/líquido para distribuir el calor uniformemente.
12. Los alimentos que contienen una mezcla de grasa y agua, (por ejemplo, caldo), deberán permanecer de 30 a 60 segundos en el horno después de haberlo apagado. Así permite que la mezcla se asiente y evita que burbujee al colocar una cuchara en el alimento/líquido o al añadir un cubito de caldo.



13. Al preparar/cocinar el alimento/líquido, recuerde que hay ciertos alimentos, (por ejemplo, pudín de Navidad, mermelada y carne picada), que se calientan muy rápido. Al calentar o cocinar alimentos con un alto contenido en grasa o azúcar no utilice recipientes de plástico.

14. Es posible que los recipientes de cocina se calienten debido a la transferencia de calor del alimento calentado. Esto ocurre especialmente cuando la envoltura de plástico ha estado cubriendo la parte superior y las asas del recipiente. Serán necesarios unos guantes de cocina para manejar el recipiente.

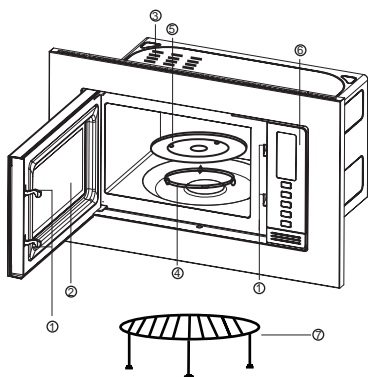
15. Para reducir el riesgo de incendio en la cavidad del horno:

a) No cocine excesivamente el alimento. Ponga especial atención al horno microondas si se ha colocado papel, plástico u otros materiales combustibles en el interior del horno para facilitar el cocinado.

b) Quite los cierres de alambre de las bolsas antes de colocarlas en el horno.

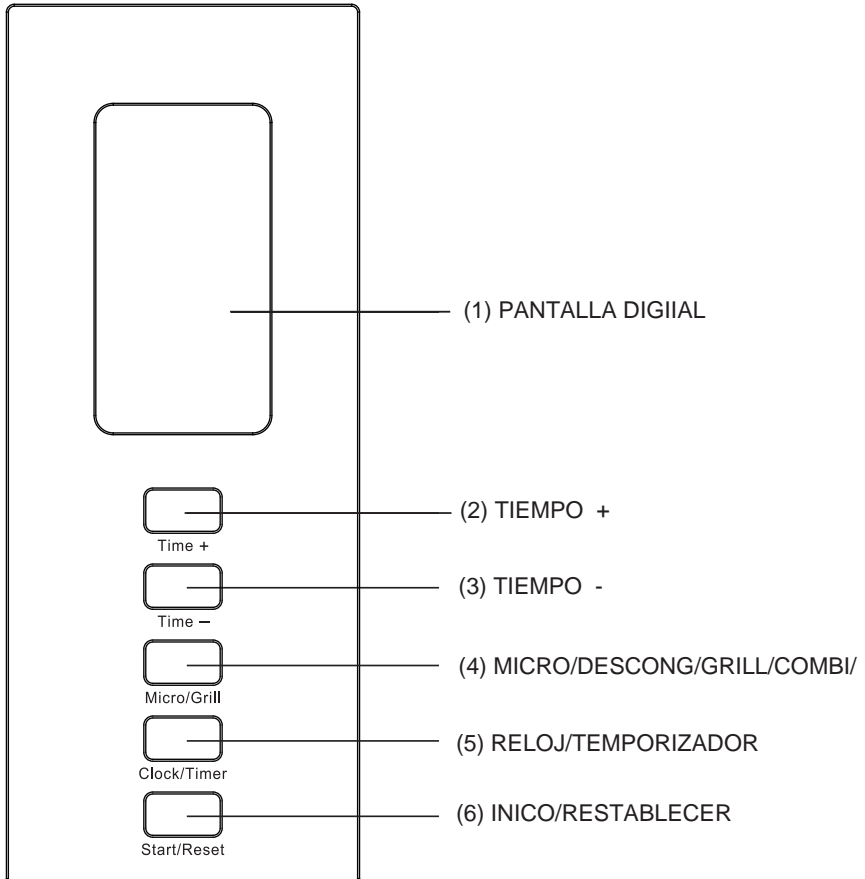
c) Si los materiales dentro del horno se incendian, mantenga la puerta del horno cerrada, desenchufe el horno, o desconecte la corriente eléctrica en el panel donde se encuentran el fusible o el interruptor automático.

DIAGRAMA DE FUNCIONES



- (1) Sistema de bloqueo de la puerta
- (2) Ventana del microondas
- (3) Ventilación del microondas
- (4) Anillo giratorio
- (5) Bandeja de vidrio
- (6) Panel de control
- (7) Rejilla para grill

PANEL DE CONTROL



INSTRUCCIONES DE USO

1.- COCINADO SIMPLE

Presione START/RESET para empezar a cocinar durante 1 minuto con 100% de potencia de las microondas. Cuando el tiempo termine, usted oír 5 pitidos que le avisarán que la comida ya está lista

2.- COCINADO CON MICROONDAS

A) Método Rápido

(Por ejemplo: Seleccione la potencia al 100% para cocinar alimentos durante 5 minutos)

- a) Presione TIEMPO + y TIEMPO – para configurar el tiempo en 5 minutos
- b) Presione INICIO/RESTABLECER

B) Control Manual

(Por ejemplo: Seleccione la potencia al 70% para cocinar durante 10 minutos)

- a) Presione MICRO/GRILL para seleccionar 70% de potencia
- b) Presione los botones de TIEMPO para establecer 10 minutos
- c) Presione INICIO/RESTABLECER

Puede presionar MICRO/GRILL para seleccionar la potencia

Paso	Visualización	Potencia del microondas
1	P100	100%
2	P70	70%
3	P50	50%
4	P30	30%
5	P10	10%

3.- FUNCION DE DESCONGELACIÓN AUTOMÁTICA

Necesita presionar TIEMPO + y TIEMPO- de acuerdo al peso de alimento que desea descongelar.

Por ejemplo, para descongelar 0.4kgs de un alimento congelado

- 1.- Presione MICRO/GRILL para seleccionar la función de descongelado (“DEF”).
- 2.- Ajustar el peso de 0.4kgs presionando TIEMPO+ y TIEMPO-
- 3.- Presione INICIO/RESTABLECER

NOTA: EL Peso máximo es de 2kgs

4.- FUNCION DE COCINADO CON GRILL/COMBINACIÓN

Esta función tiene 4 modos, usted puede elegir su modo favorito presionando el botón MICRO/GRILL

(El tiempo máximo es de 60 minutos)

MODO1: 85% potencia de grill, pantalla: "G-1"

MODO2: 50% potencia de grill, pantalla: "G-2"

MODO3: Combinado I (55% microondas +45% grill), pantalla: "C-1"

MODO 4: Combinado II (30% microondas+70% grill), pantalla: "C-2"

En la operación con grill (Modos Combinados), el cocinado parará automáticamente y sonarán dos pitidos para recordarle darle la vuelta a los alimentos a mitad de cocción. Cierre la puerta del horno tras darle la vuelta a los alimentos y presione " INICIO/RESTABLECER" paracontinuar con el proceso de cocinado. Si no quiere darle la vuelta a los alimentos, el horno continuará funcionando después de un minuto de pausa.

5.- AUTO MENU

Usted sólo necesita seleccionar el tipo de comida y peso y la unidad le ayudará a ajustar automáticamente la potencia de cocinado y el tiempo

Por ejemplo: Auto cocinado de 0.5kg de pescado

- Presione botón de AUTO MENU hasta que aparezca en la pantalla a-5
- Presione TIEMPO + y TIEMPO – para seleccionar el peso de 0.4kg
- Presione INICIO/RESTABLECER

	A-1 Arroz	A-2 Vegetales	A-3 Carne	A-4 Fideos	A-5 Pescado	A-6 Pollo
1	0 1	0 1	0 2	1	0 1	0 2
2	0 2	0 2	0 3	2	0 2	0 4
3	0 3	0 3	0 4		0 3	0 6
4	0 4	0 4	0 5		0 4	0 8
5	0 5	0 5	0 6		0 5	1 0
6		0 6	0 8		0 6	1 2
7			1 0		0 7	1 4
8					0 8	1 6
9					0 9	1 8
10					1 0	2 0

6.- BLOQUEO DE SEGURIDAD PARA NIÑOS

Para activar el bloqueo, presione MICRO/GRILL y RELOJ/TEMPORIZADOR a la vez durante 2 segundos. Presione de nuevo MICRO/GRILL y RELOJ/TEMPORIZADOR a la vez durante 2 segundos. La unidad se bloqueará.

7.- RELOJ

La unidad tiene reloj digital de 24 horas

Para configurar la hora, por ejemplo la 16:40

- a) Presione RELOJ/TEMPORIZADOR. La pantalla parpadeará. Ajuste la hora con los botones TIEMPO + Y TIEMPO -.
- b) Presione RELOJ/TEMPORIZADOR. La pantalla parpadeará. Ajuste Los minutos con los botones TIEMPO + Y TIEMPO -.
- c) Presione RELOJ/TEMPORIZADOR y el reloj quedará configurado

8.- TEMPORIZADOR

Esta función permite configurar el microondas para iniciar y termina el cocinado de un alimento durante un tiempo previamente configurado

Por ejemplo, la hora actual son las 16:30 y usted quiere empezar a cocinar un alimento a las 18:15 con una potencia del 70% durante 10 minutos:

- a) Presione Presione RELOJ/TEMPORIZADOR y seleccione las 18:15 presionado TIME + y TIME -.
- b) Presione MICRO/GRILL para seleccionar la potencial al 70%
- c) Configure el tiempo de cocinado en 10 minutos
- d) Presione INICIO/RESTABLECER

9.- PAUSA Y CANCELAR

1.- Con la puerta abierta:

Presione PAUSA/CANCELAR para anular la configuración o programa de cocinado establecido

2.- Con la puerta cerrada:

Presione INICIO para empezar después de haber configurado el programa de cocinado

Presione INICIO para continuar cocinando, si previamente usted ha presionado el botón de pausa

Presione PAUSA/CANCELAR para detener el funcionamiento del microondas

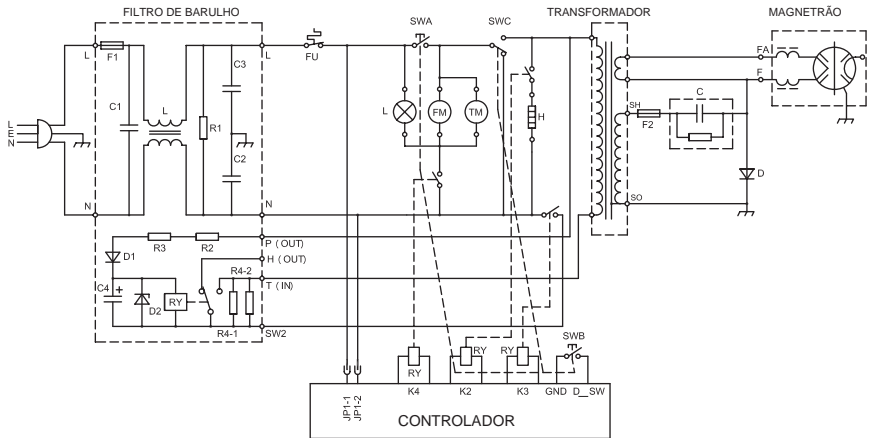
CUIDADO DE SU HORNO MICROONDAS

1. Apague el horno y desenchufe el cable de la pared antes de limpiarlo.
2. Mantenga limpio el interior del horno. Cuando las salpicaduras de alimentos o derrames de líquidos se adhieran a las paredes del horno, límpielas con un paño húmedo. El uso de jabones o detergentes fuertes no es recomendable.
3. La superficie del horno debe limpiarse con un paño húmedo. Para prevenir daños a las partes operativas dentro del horno, nunca debe entrar agua dentro de la ventana de ventilación.
4. No dejar que el panel de control se moje. Límpielo con una esponja suave y húmeda. No se deben usar detergentes fuertes o limpiadores en aerosol en el panel de control.
5. Si se acumula vapor dentro o alrededor del exterior de la puerta del horno, límpielo con un paño suave. Esto puede ocurrir cuando el horno microondas se utiliza en altas condiciones de humedad y de ningún modo indica un mal funcionamiento de la unidad.
6. Ocasionalmente es necesario quitar la bandeja de cristal para su limpieza. Limpie la bandeja en agua tibia o en lavavajillas.
7. El aro giratorio y la base del horno se debe limpiar periódicamente para evitar un ruido excesivo. Simplemente limpie la superficie del interior del horno con detergente suave y agua o con limpiacristales y luego séquela. El aro giratorio puede ser lavado en agua tibia jabonosa o en lavavajillas. Los vapores de la cocción se acumulan durante el uso repetido, pero de ninguna manera afectarán a la base o a las ruedas del aro giratorio.

Tras retirar el aro giratorio de la base de la cavidad del horno para su limpieza, asegúrese de volver a colocarlo en la posición correcta.

8. Para eliminar los olores de su horno, mezclar una taza de agua con el zumo y la cáscara de un limón en un bol hondo de microondas. Cocine en el microondas durante 5 minutos y luego límpielo a fondo con un paño suave seco.
9. Cuando sea necesario reemplazar la luz del horno, por favor consulte con su distribuidor para que la sustituya.

(DIAGRAMA ESQUEMÁTICO)
(CONDIÇÃO DE PORTA ABERTA, COZIMENTO DESLIGADO)



- (SWA: INTERRUPTOR DE ENTREFECHAMENTO PRIMÁRIA L: LÂMPADA)
(SWB: INTERRUPTOR DE ENTREFECHAMENTO SECUNDÁRIA FM: MOTOR DE VENTILAÇÃO)
(SWC: INTERRUPTOR DE ENTREFECHAMENTO DE MONITOR H: AQUECEDOR)
(CIRCUITO SUJEITO AO ALTERAÇÕES SEM AVISO PRÉVIO)

“Para dar cumplimiento a la Norma UNE EN 60065, indicamos que si el cable flexible se dana, únicamente puede ser sustituido por un taller de reparación reconocido por el fabricante NEVIR,S.A.,ya que se necesitan herramientas especiales”



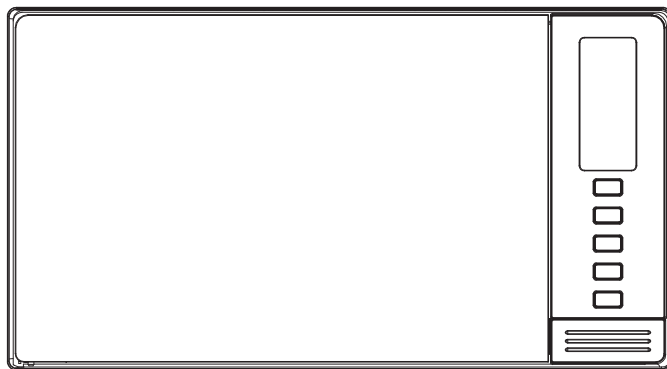
Según la directiva de Residuos de Aparatos Eléctricos y Electrónicos (RAEE), los residuos AEE han de recogerse y tratarse por separado. Si en un futuro necesita desprenderse de este producto NO lo ponga en los residuos domésticos, envíelo a los puntos de recogida de residuos existentes en su área. De igual manera debe extraer los residuos de pilas y/o acumuladores antes de la entrega del RAEE a través de los canales de recogida separada habilitados al efecto (distribuidores y/o instalaciones de las Entidades Locales)



nevir®

20 Litres Full Built-In Stainless Steel
Microwave with Grill

NVR-6340 MDGS



INSTRUCTION MANUAL

Read the Instruction carefully and keep for Future Reference



IMPORTANT SAFETY INSTRUCTIONS
READ CAREFULLY AND KEEP FOR FUTURE REFERENCE

- **WARNING:** when the appliance is operated in the combination mode, children should only use the oven under adult supervision due to the temperatures generated;
- **WARNING:** if the door or door seals are damaged, the oven must not be operated until it has been repaired by a competent person;
- **WARNING:** it is hazardous for anyone other than a competent person to carry out any service or repair operation that involves the removal of a cover which gives protection against exposure to microwave energy;
- **WARNING:** liquids and other foods must not be heated in sealed containers since they are liable to explode
- **WARNING:** Only allow children to use the oven without supervision when adequate instructions have been given so that the child is able to use the oven in a safe way and understands the hazards of improper use;
- only use utensils that are suitable for use in microwave ovens
- when heating food in plastic or paper containers, keep an eye on the oven due to the possibility of ignition;
- if smoke is observed, switch off or unplug the appliance and keep the door closed in order to stifle any flames;
- microwave heating of beverages can result in delayed eruptive boiling, therefore care must be taken when handling the container;
- the contents of feeding bottles and baby food jars shall be stirred or shaken and the temperature checked before consumption, in order to avoid burns;
- eggs in their shell and whole hard-boiled eggs should not be heated in microwave ovens since they may explode, even after microwave heating has ended;
- the oven should be cleaned regularly and any food deposits removed;
- failure to maintain the oven in a clean condition could lead to deterioration of the surface that could adversely affect the life of the appliance and possibly result in a hazardous situation;
- if the supply cord is damaged, it must be replaced by the manufacturer, its service agent or similarly qualified persons in order to avoid a hazard.
- The temperature of accessible surfaces may be high when the appliance is operating.

SPECIFICATIONS

Power consumption:	230V~50Hz,1080W
Output:	700W
Grill Heater:	800W
Operating Frequency:	2,450MHz
Outside Dimensions:	592mm(W) X 313mm(D) X 376mm(H)
Oven Cavity Dimensions:	315mm(W) X 211mm(D) X296mm(H)
Oven Capacity:	20litres
Uncrated Weight:	Approx. 12.5kg

BEFORE YOU CALL FOR SERVICE

1. If the oven will not perform at all, the display does not appear or the display disappears:
 - a) Check to ensure that the oven is plugged in securely. If it is not, remove the plug from the outlet, wait 10 seconds and plug it in again securely.
 - b) Check the premises for a blown circuit fuse or a tripped main circuit breaker. If these seem to be operating properly, test the outlet with another appliance.
2. If the microwave power does not function:
 - a) Check to see whether the timer is set.
 - b) Check to make sure that the door is securely closed to engage the safety interlocks. Otherwise, the microwave energy will not flow into the oven.

IF NONE OF THE ABOVE RECTIFIES THE SITUATION, THEN CONTACT THE AUTHORIZED SERVICE AGENT.

Note:

The appliance is for household use for heating food and beverages using electromagnetic energy and for indoor use only.

RADIO INTERFERENCE

Microwave oven may cause interference to your radio, TV, or similar equipment. When interference occurs, it may be eliminated or reduced by the following procedures.

- a. Clean the door and sealing surface of the oven.
- b. Place the radio, TV, etc. as far away from your microwave oven as possible.
- c. Use a properly installed antenna for your radio, TV, etc. to get a strong signal reception.

INSTALLATION

1. Make sure all the packing materials are removed from the inside of the door.
2. Inspect the oven after unpacking for any visual damage such as:
 - Misaligned Door
 - Damaged Door
 - Dents or Holes in Door Window and Screen
 - Dents in CavityIf any of the above are visible, DO NOT use the oven.
3. This Microwave Oven weighs 12.5 kg and must be placed on a horizontal surface strong enough to support this weight.
4. The oven must be placed away from high temperature and steam.
5. DO NOT place anything on top of the oven.
6. DO NOT remove the turn-table drive shaft.
7. As with any appliance, close supervision is necessary when used by children.

WARNING-THIS APPLIANCE MUST BE EARTHED.

1. The plug socket should be within easy reach of the power cord
2. This oven requires 1.3 KVA for its input. Consultation with service engineer is suggested when installing the oven.


CAUTION: This oven is protected internally by ac 250V, 8 Amp Fuse.

IMPORTANT

The wires in this mains lead are coloured in accordance with the following code:

Green-and-yellow	: Earth
Blue	: Neutral
Brown	: Live

As the colours of the wires in the mains leads of the appliance may not correspond with the coloured markings identifying the terminals in your plug, proceed as follows:

The wire which is coloured green-and-yellow must be connected to the terminal in the plug which is marked with the letter E or by the earth symbol  coloured green of green-and-yellow.

The wire which is coloured blue must be connected to the terminal which is marked with the letter N or coloured black.

The wire which is coloured brown must be connected to the terminal which is marked with the letter L or coloured red.

IMPORTANT SAFETY INSTRUCTIONS

- WARNING: When the appliance is operated in the combination mode, children should only use the oven under adult supervision due to the temperatures generated; (Only for the model with grill function)
- WARNING: If the door or door seals are damaged, the oven must not be operated until it has been repaired by a competent person;
- WARNING: It is hazardous for anyone other than a competent person to carry out any service or repair operation that involves the removal of a cover which gives protection against exposure to microwave energy;
- WARNING: liquids and other foods must not be heated in sealed containers since they are liable to explode.
- WARNING: Only allow children to use the oven without supervision when adequate instructions have been given so that the child is able to use the oven in a safe way and understands the hazards of improper use;
- The oven must have sufficient air flow.Keep 10 cm space at back;15 cm at both sides and 30cms from top of the oven.Don't remove oven's feet, do not block air events of the oven.
- Only use utensils that are suitable for use in microwave ovens.
- When heating food in plastic or paper containers, keep an eye on the oven due to the possibility of ignition;
- If smoke is observed, switch off or unplug the appliance and keep the door closed in order to stifle any flames;
- Microwave heating of beverages can result in delayed eruptive boiling, therefore care must be taken when handling the container;
- The contents of feeding bottles and baby food jars shall be stirred or shaken and the temperature checked before consumption, in order to avoid burns;
- Eggs in their shell and whole hard-boiled eggs should not be heated in microwave ovens since they may explode, even after microwave heating has ended;
- When cleaning surfaces of door, door seal, cavity of the oven, use only mild, nonabrasive soaps, or detergents applied with a sponge or soft cloth.
- The oven should be cleaned regularly and any food deposits removed;
- Failure to maintain the oven in a clean condition could lead to deterioration of the surface that could adversely affect the life of the appliance and possibly result in a hazardous situation;
- If the supply cord is damaged, it must be replaced by the manufacturer, its service agent or similarly qualified persons in order to avoid a hazard.

SAFETY INSTRUCTIONS FOR GENERAL USE

Listed below are, as with all appliances, certain rules to follow and safeguards to assure top performance from this oven:

1. Always have the glass tray, roller arms, coupling and roller track in place when operating the oven.
2. Do not use the oven for any reason other than food preparation, such as for drying clothes, paper, or any other nonfood items, or for sterilizing purposes.
3. Do not operate the oven when empty. This could damage the oven.
4. Do not use the oven cavity for any type of storage,such a papers, cookbooks, etc.
- 5.Do not cook any food surrounded by a membrane,such as egg yolks,potatoes,chicken livers,etc without first being pierced several times with a fork.

6. Do not insert any object into the openings on the outer case.
7. Do not at any time remove parts from the oven such as the feet, coupling, screws, etc.
8. Do not cook food directly on the glass tray. Place food in/on proper cooking utensil before placing in the oven.

9. IMPORTANT-COOKWARE NOT TO USE IN YOUR MICROWAVE OVEN

Do not use metal pans or dishes with metal handles.
 Do not use anything with metal trim.
 Do not use paper covered wire twist-ties on plastic bags.
 Do not use melamine dishes as they contain a material which will absorb microwave energy. This may cause the dishes to crack or char and will slow down the cooking speed.
 Do not use Centura Tableware. The glaze is not suitable for microwave use. Corelle Livingware closed handle cups should not be used.

Do not cook in a container with a restricted opening, such as a pop bottle or salad oil bottle, as they may explode if heated in a microwave oven.

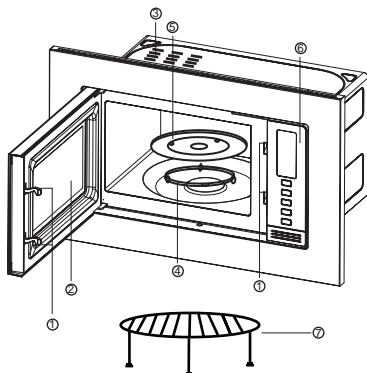
Do not use conventional meat or candy thermometers. There are the thermometers available specifically for microwave cooking. These may be used.

10. Microwave utensils should be used only in accordance with manufacturer's instructions.
11. Do not attempt to deep-fry foods in this oven.
12. Please remember that a microwave oven only heats the liquid in a container rather than the container itself. Therefore, even though the lid of a container is not hot to the touch when

removed from the oven, please remember that the food/liquid inside will be releasing the same amount of steam and/or spitting when the lid is removed as in conventional cooking.

13. Always test the temperature of cooked food yourself especially if you are heating or cooking food/liquid for babies. It is advisable never to consume food/liquid straight from the oven but allow it to stand for a few minutes and stir food/liquid to distribute heat evenly.
14. Food containing a mixture of fat and water, e.g. stock, should stand for 30-60 seconds in the oven after it has been turned off. This is to allow the mixture to settle and to prevent bubbling when a spoon is placed in the food/liquid or a stock cube is added.
15. When preparing/cooking food/liquid and remember that there are certain foods, e.g. Christmas puddings, jam and mincemeat, which heat up very quickly. When heating or cooking foods with a high fat or sugar content do not use plastic containers.
16. Cooking utensil may become hot because of heat transferred from the heated food. This is especially true if plastic wrap has been covering the top and handles of the utensil. Potholders may be needed to handle the utensil.
17. To reduce the risk of fire in the oven cavity:
 - (a) Do not overcook food. Carefully attend microwave oven if paper, plastic, or other combustible materials are placed inside the oven to facilitate cooking.
 - (b) Remove wire twist-ties from bags before placing bag in oven.
 - (c) If materials inside the oven should ignite, keep oven door closed, turn the oven off at the wall switch, or shut off power at the fuse or circuit breaker panel.

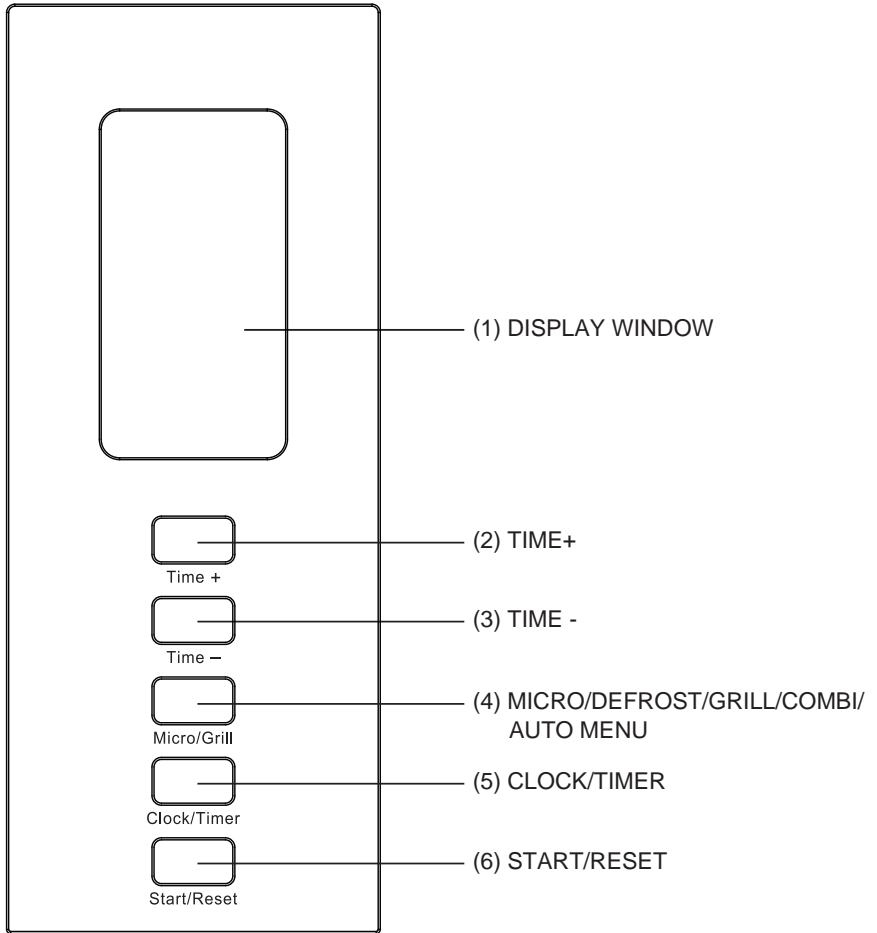
FEATURE DIAGRAM



- (1) Door Safety Lock System
- (2) Oven Window
- (3) Oven Air Vent
- (4) Roller Ring
- (5) Glass Tray
- (6) Control Panel
- (7) Grill rack



CONTROL PANEL



OPERATION INSTRUCTION

1.SIMPLE COOKING

You only need press " Start/Reset " to start cooking for 1 min with 100% microwave power.
After cooking finished you will sound five beeps for remind.

2.MICROWAVE COOKING

(A) Fast cooking method

(For example: Select 100% power to cook foods for 5 minutes.)

- a) Press "Time+" and "Time-" button to set time "5:00"
- b) Press "Start/Reset" button

(B) Control by hand

(For example: Select 70% power to cook foods for 10 minutes)

- a) Press "Micro/Grill" button to select 70% power.
- b) Press time button to set cooking time "10:00"
- c) Press "Start/Reset" button.

You can press "Micro/Grill" button to select power.

Step	Display	Micro power
1	P100	100%
2	P70	70%
3	P50	50%
4	P30	30%
5	P10	10%

3.AUTO WEGHT DEFROST FUNCTION

You need to press "Time+" and "Time-" according to the weight of the food.The oven can select defrosting program and auto start defrosting.

For example: defrost 0.4kg frozen foods

- 1) Press "Micro/Grill" button to choose defrost function, display "dEF".
- 2) Set weight "0.4kg" by pressing "Time+" and "Time-" buttons.
- 3).Press "Start/Reset" button.

Remark: the maximum weight is 2kg.

4.GRILL/COMBINATION COOKING FUNCTION

This function has four modes, you can choose the favourite mode by pressing the "Micro/Grill" button.

(The maximum time is 60 minutes)

Mode 1: 85% grill power, display "G-1".

Mode 2: 50% grill power, display "G-2".

Mode 3: Combination cook I (55% micro+45% grill) display "C-1".

Mode 4: Combination cooking II (30% microwave+ 70% grill) display "C-2".

In grill operation (exclusive combination), the procedure will pause automatically and sound two beeps to remind you to turn over the food at the half of cooking time. Close the oven door after you turn over the food, then press "Start/Reset ", cooking will continue; If you do not want to turn over the food, the oven will continue to look cooking automatically after one minute pause.

5. Auto-Menu

You only need to select the food type and weight, it will help you to automatically adjust cooking power and time.

Example: Auto cooking 0.4 kg fish

- Press "Auto menu" button until "A-5" displayed.
- Press the "Time+" and "Time-" to set the weight 0.4kg.
- Press "Start/Reset"

Weight (kg) / Menu Touching Times	1 - Rice	A - Vegetable	A-2	A-3 Meat	A-4 Noodles	A-5 Fish	A-6 Chicken
1	0.1	0.1		0.2	1	0.1	0.2
2	0.2	0.2		0.3	2	0.2	0.4
3	0.3	0.3		0.4		0.3	0.6
4	0.4	0.4		0.5		0.4	0.8
5	0.5	0.5		0.6		0.5	1.0
6		0.6		0.8		0.6	1.2
7				1.0		0.7	1.4
8						0.8	1.6
9						0.9	1.8
10						1.0	2.0

6. Child-safety-lock .

To activate the child safety lock, press "Micro/Grill" and "Clock/Timer" at the same time for 2 seconds.

Press "Micro/Grill" and "Clock/Time" at the same time for 2 seconds again, it will unlock the machine.

7. Clock

The oven has a 24-hour digital clock,

To input the time, for example to 16:40 :

- Press "Clock/Timer", the display will flash, adjust the hour with buttons "time up" and "time down".
- Press "Clock/Timer" again, adjust the minute with buttons "time up" and "time down".
- Press "Clock/Timer" again and the clock will be set.
- If you want to change the time, repeat above procedure.

8. Timer

This allows you to set the microwave oven start and finish cooking at pre-set time.

The clock must be set before you use this feature.

Example: The current time is 16:30 and you want to start cooking at 18:15 on 70% power for 10 minutes:

- Press "Clock/Timer", set the time to "18:15" by pressing "time up" and "time down" buttons, (same procedure as setting clock)
- Press "Micro/Grill" to select 70% power.
- Set cooking time for 10 minutes.
- Press "Start/Reset"

If you do not set the power and cooking time and directly press the start button once you have programmed the time, the appliance will only work as a clock.

At 18:15 there will be 10 beeps and the appliance will be switched off.

9. PAUSE AND CANCEL

1) Open door status

Press "PAUSE/CANCEL" button to cancel setting or cooking program.

2) Close door status

Press "START" button to start cooking after setting cooking program.

Press "START" button to continue cooking when the cooking is in pause status.

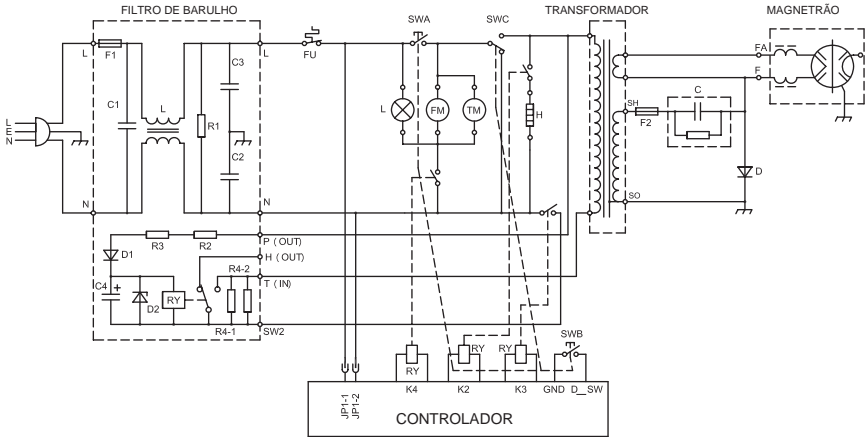
Press "PAUSE/CANCEL" button to stop working when the microwave oven is operating.

CARE OF YOUR MICROWAVE OVEN

1. Turn the oven off and remove the power plug from the wall socket before cleaning.
2. Keep the inside of the oven clean. When food splatters or spilled liquids adhere to oven walls, wipe with a damp cloth. The use of harsh detergent or abrasives is not recommended.
3. The outside oven surface should be cleaned with a damp cloth. To prevent damage to the operating parts inside the oven, water should not be allowed to seep into the ventilation openings.
4. Do not allow the Control Panel to become wet. Clean with a soft, damp cloth, Do not use detergents, abrasives or spray-on cleaners on the control Panel.
5. If steam accumulates inside or around the outside of the oven door, wipe with a soft cloth. This may occur when the microwave oven is operated under high humidity conditions and in no way indicates malfunction of the unit.
6. It is occasionally necessary to remove the glass tray for cleaning. Wash the tray in warm sudsy water or in a dishwasher.
7. The roller ring and oven cavity floor should be cleaned regularly to avoid excessive noise. Simply wipe the bottom surface of the oven with mild detergent, water or window cleaner and dry. The roller ring may be washed in mild sudsy water or dish washer. Cooking vapour collect during repeated use but in no way affect the bottom surface or roller ring wheels.
When removing the roller ring from cavity floor for cleaning, be sure to replace it in the proper position.
8. Remove odors from your oven by combining a cup of water with the juice and skin of one lemon in a deep microwaveable bowl. Microwave for 5 minutes, wipe thoroughly and dry with a soft cloth.
9. When it becomes necessary to replace the oven light, please consult a dealer to have it replaced.

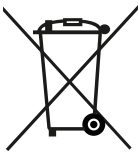


(DIAGRAMA ESQUEMÁTICO)
(CONDIÇÃO DE PORTA ABERTA, COZIMENTO DESLIGADO)



- (SWA: INTERRUPTOR DE ENTREFECHAMENTO PRIMÁRIA L: LÂMPADA)
(SWB: INTERRUPTOR DE ENTREFECHAMENTO SECUNDÁRIA FM: MOTOR DE VENTILAÇÃO)
(SWC: INTERRUPTOR DE ENTREFECHAMENTO DE MONITOR H: AQUECEDOR)
(CIRCUITO SUJEITO AO ALTERAÇÕES SEM AVISO PRÉVIO)

In order to fulfill ruling UNE EN-60065, we indicate that if the flexible wire is damaged, it can only be substituted by a technical service recognized by NEVIR, S.A., as per special tooling is required.



The European Directive on Waste Electrical and Electronic Equipment (WEEE) required that old household electrical appliances must not be disposed of in the normal unsorted municipal waste stream. Old appliances must be collected separately in order to optimize the recovery and recycling of the material they contain, and reduce the impact on human health and the environment. The crossed out “wheeled bin” symbol on the product remind you of your obligations that when you dispose of the appliance, it must be separately collected.

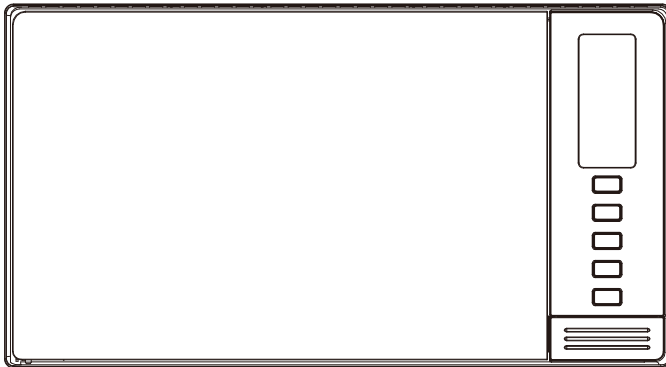
Besides that, waste batteries and/or accumulator must be removed prior to delivery of WEEE, though the separated collection channels provided for this purpose (distributors and/or facilities from Local Authorities)

nevir®

Microondas Eletrônica de 20 Litros
Manual de Instrução de Usuário

NVR-6340 MDGS

Leia as Instruções atentamente e Guarde para Consulta Futura



INSTRUÇÕES DE SEGURANÇA IMPORTANTES

LEIA ATENTAMENTE E GUARDE PARA CONSULTA FUTURA

- **ADVERTÊNCIA:** quando o aparelho é operado no modo da combinação, as crianças só podem utilizar o forno sob a supervisão de adultos devido às temperaturas geradas;
- **ADVERTÊNCIA:** se a porta ou as travas da porta estiverem danificadas, o forno não deve ser operado até que tenha sido reparado por alguém competente;
- **ADVERTÊNCIA:** é perigoso qualquer pessoa que não seja competente que execute qualquer serviço ou reparo, que envolva a remoção da tampa que protege contra a exposição à energia de microondas;
- **ADVERTÊNCIA:** líquidos e outros alimentos não devem ser aquecidos em recipientes lacrados, visto que podem explodir.
- **ADVERTÊNCIA:** Só permita as crianças utilizarem o forno sem supervisão quando tiverem sido dadas as instruções adequadas para que possam usar o forno de maneira segura e entendam os riscos do uso inadequado;
- Utilize apenas utensílios adequados para uso em fornos de microondas;
- Quando aquecer alimentos em recipientes de plástico ou de papel, fique atento ao forno devido à possibilidade de ignição;
- Se for observada fumaça, desligue ou tire o aparelho da tomada e mantenha a porta fechada para abafar qualquer chama;
- O aquecimento de bebidas no microondas pode resultar em fervura eruptiva retardada, portanto, cuidado quando manusear o recipiente;
- O conteúdo de mamadeiras e botes de comida de bebê deve ser mexido ou batido e a sua temperatura checada antes de ser consumido para evitar queimaduras;
- Ovos com casca e cozidos não devem ser aquecidos em fornos de microondas, já que eles podem explodir mesmo após o término do aquecimento com microondas;
- O forno deve ser limpo regularmente e todo depósito de alimento deve ser removido;
- Não manter o forno limpo pode levar à deterioração da superfície, o que poderia afetar adversamente a vida do aparelho e possivelmente resultar numa situação de risco;
- Se o cabo de força for danificado, deve ser substituído pelo fabricante, seu representante de assistência técnica ou pessoas similarmente qualificadas para evitar riscos.
- A temperatura das superfícies acessíveis pode ser alta quando o aparelho estiver funcionando.

ESPECIFICAÇÕES

Potência de consumo:	230V ~ 50Hz, 1080W
Saída:	700W
Aquecedor de Grill:	800W
Freqüência de funcionamento:	2.450 MHz
Dimensões externas:	592 mm (L) x 325mm (P) X 390mm (A)
Dimensões da Cavidade do forno:	305 mm (L) X 288 mm (P) X 235mm (A)
Capacidade do Forno:	20 litros
Peso Descarregado:	Aprox. 12,5 kg

ANTES DE CHAMAR O SERVIÇO

1. Se o forno não executar completamente, o display não aparece ou desaparece:
 - a) Verifique se o forno está ligado de forma segura. Se não está, remova a ficha da tomada, aguarde 10 segundos e ligue-o novamente de forma segura.
 - b) Verifique se as instalações para fusível queimado ou disjuntor desarmado principal. Se estas parecem estar funcionando corretamente, teste a tomada com outro aparelho.
2. Se a potência de microondas não funciona:
 - a) Verifique se o temporizador está definido.
 - b) Verifique se a porta está bem fechada para as travas de segurança. Caso contrário, a energia de microondas não fluirá no forno.

SE NENHUMA DAS ANTERIORES RETIFICA O PROBLEMA, ENTÃO ENTRE EM CONTATO COM O AGENTE DE SERVIÇO AUTORIZADO.

Nota:

O aparelho é para o uso doméstico para aquecer alimentos e bebidas usando a energia eletromagnética e apenas para o uso interno

INTERFERÊNCIAS DE RÁDIO

O forno de microondas podem causar interferência ao seu rádio, TV ou equipamento semelhante. Quando a interferência acontece, ela pode ser eliminada ou reduzida pelos procedimentos seguintes.

- a. Limpe a porta e lacre a superfície do forno.
- b. Coloque o rádio, TV, etc, o mais distante possível do seu forno de microondas.
- c. Use uma antena instalada corretamente para o seu rádio, TV, etc, para obter a recepção do sinal forte.

INSTALAÇÃO

1. certifique que todos os materiais de embalagem são removidos do interior da porta.
2. Inspeção o forno depois de desembalar para qualquer dano visual, tal como:
 - Porta Desalinhada
 - Porta Danificada Bocas ou Buracos na janela para observação e na tela
 - Bocas na cavidade
 - Se qualquer das situações anteriormente mencionadas é visível, NÃO utilize o forno.
3. Este forno de microondas pesa 15,5 kg e é colocado na superfície horizontal bastante forte para suportar o peso.
4. O forno deve ser colocado longe de temperatura vapor.
5. NÃO coloque nada em cima do forno.
6. NÃO remova a haste do prato giratório. O que acontece com qualquer aparelho, a supervisão é necessária quando utilizado por crianças.

ADVERTÊNCIA - ESTE APARELHO DEVE SER ATERRADO

1. A tomada deve ser no acesso fácil do cabo de alimentação
2. Este forno requer 1,5 KVA para a sua entrada. consulte com o engenheiro de serviço é aconselhável quando instala o forno.

ATENÇÃO: Este forno é protegido internamente fusível de AC 250V, 10 Amp

IMPORTANTE

Os fios do cabo de alimentação são coloridos de acordo com o código seguinte:

- Verde e amarelo : Terra
- Azul : Neutro
- Castanho : Carregado/Corrente

Como as cores dos fios do cabo de alimentação do aparelho talvez não correspondem com as cores que os terminais na tomada, proceda na forma seguinte:

O fio de cor verde-e-amarelo deve ser ligado ao terminal da tomada que é marcado com a letra E ou pelo símbolo terra de cor verde de verde-e-amarelo.

O fio de cor azul deve ser ligado ao terminal que é marcado com a letra N ou de cor preto.

O fio de cor castanho deve ser ligado ao terminal que é marcado com a letra L ou de cor vermelha.

INSTRUÇÕES DE SEGURANÇA IMPORTANTES

- ADVERTÊNCIA: quando o aparelho é operado no modo da combinação, as crianças só podem utilizar o forno sob a supervisão de adultos devido às temperaturas geradas; (somente para o modelo com a função de grill)
- ADVERTÊNCIA: se a porta ou as travas da porta estiverem danificadas, o forno não deve ser operado até que tenha sido reparado por alguém competente;
- ADVERTÊNCIA: é perigoso qualquer pessoa que não seja competente que execute qualquer serviço ou reparo, que envolva a remoção da tampa que protege contra a exposição à energia de microondas;
- ADVERTÊNCIA: líquidos e outros alimentos não devem ser aquecidos em recipientes lacrados, visto que podem explodir.
- ADVERTÊNCIA: Só permita as crianças utilizarem o forno sem supervisão quando tiverem sido dadas as instruções adequadas para que possam usar o forno de maneira segura e entendam os riscos do uso inadequado;
- O forno deve ter o fluxo de ar suficiente. Mantenha espaço de 10 cm na parte traseira, 15 cm em ambos os lados e 30 cm na parte superior do forno. Não remova os pés do forno, não bloqueie as ventilações de ar do forno.
- Utilize apenas utensílios adequados para uso em fornos de microondas;
- Quando aquecer alimentos em recipientes de plástico ou de papel, fique atento ao forno devido à possibilidade de ignição;
- Se for observada fumaça, desligue ou tire o aparelho da tomada e mantenha a porta fechada para abafar qualquer chama;
- O aquecimento de bebidas no microondas pode resultar em fervura eruptiva retardada, portanto, cuidado quando manusear o recipiente;
- O conteúdo de mamadeiras e botes de comida de bebê deve ser mexido ou batido e a sua temperatura checada antes de ser consumido para evitar queimaduras;
- Ovos com casca e cozidos não devem ser aquecidos em fornos de microondas, já que eles podem explodir mesmo após o término do aquecimento com microondas;
- Quando limpar as superfícies da porta, das travas da porta, da cavidade do forno, utilize apenas sabão ou detergentes suaves e não abrasivos, aplicados com uma esponja ou um pano macio.
- O forno deve ser limpo regularmente e todo depósito de alimento deve ser removido;
- Não manter o forno limpo pode levar à deterioração da superfície, o que poderia afetar adversamente a vida do aparelho e possivelmente resultar numa situação de risco;
- Se o cabo de força for danificado, deve ser substituído pelo fabricante, seu representante de assistência técnica ou pessoas similarmente qualificadas para evitar riscos.

INSTRUÇÕES DE SEGURANÇA PARA USO GERAL

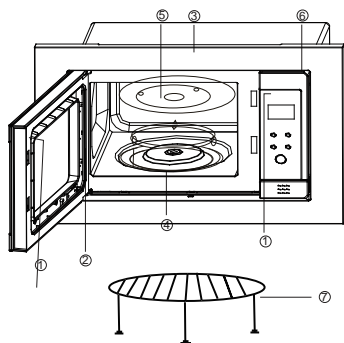
Listados abaixo são, como acontece com todos os aparelhos, as regras determinadas a seguir e guardadas de segurança para garantir o desempenho superior deste forno:

1. Sempre tem o prato de vidro, as armas giratórias, junção e suporte giratório no lugar durante a operação do forno.
2. Não utilize o forno por qualquer outro motivo exceto a preparação de alimentos, como para secar roupas, papel, ou qualquer outro produto não alimentar ou para fins de esterilização.
3. Não opere o forno quando está vazio. Isso pode danificar o forno.
4. Não utilize a cavidade do forno para qualquer tipo de armazenamento, como papeis, livros de culinária, etc.
5. Não cozinhe qualquer alimento envolvido por uma membrana, como gemas de ovo, batatas, fígados de galinha, etc, sem primeiro ser perfurado várias vezes com um garfo.

6. Não insira nenhum objeto nas aberturas no gabinete externo.
7. Em qualquer momento, não remova as partes do forno, como pés, junção, parafusos, etc.
8. Não cozinhe alimentos diretamente no prato de vidro. Coloque os alimentos em / sobre utensílio adequada antes de colocá-los no forno.
9. **IMPORTANTE – NÃO UTILIZE UTENSÍLIO DE COZINHA NO SEU FORNO DE MICROONDAS**
 Não utilize frigideira de metal ou louças com alças de metal.
 Não utilize algo com borda de metal.
 Não utilize pegadores de arame cobertos por papel dos sacos de plástico.
 Não utilize louças de melamina, porque elas contêm o material que absorverá energia de microondas. Isso pode causar gretadura ou queima das louças e vai diminuir a velocidade de cozimento.
 Não utilize Louça Centura. O esmalte não é adequado para uso em microondas. Copos de alça fechada de Corelle Livingware não devem ser utilizados.
 Não cozinhe num recipiente com a abertura limitada, tais como garrafas plásticas ou frasco de óleo de salada, pois elas podem explodir se aquecidos em forno de microondas.
 Não utilize carne convencional ou termômetros de doces.
 Há os termômetros disponíveis especificamente para cozinhar no microondas. Estes podem ser utilizados.
10. Os utensílios de microondas devem ser utilizados apenas de acordo com as instruções do fabricante.
11. Não tente fritar alimentos neste forno.
12. Lembre-se que o forno de microondas só aquece o líquido em recipiente e não o recipiente próprio. Por isso, mesmo que a tampa do recipiente não esteja quente ao

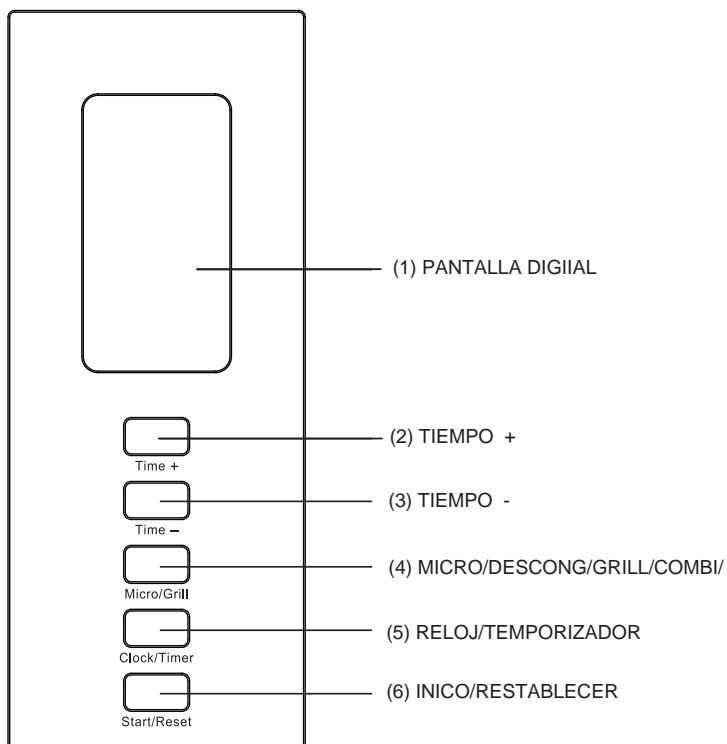
13. Sempre verifique a temperatura dos alimentos co próprio, especialmente se aquecer ou cozinhar alime para bebês. É aconselhável não consumir alimentos / diretamente do forno, mas os deixe repousar por algu mexa os alimentos / líquidos para distribuir o calor igu
14. Os alimentos que contenham mistura de gordura exemplo, gado, devem ficar no forno por 30-60 segun ter desligado. Assim permite a mistura resolver e prev quando a colher é colocada no alimento / líquido ou o adicionado.
15. Quando preparar / cozinhar alimento / líquido, lem certos alimentos, por exemplo, pudins do Natal, geléi picada, que aquecem muito rapidamente. Quando aq cozinhar alimentos com gordura ou açúcar, não utilize de plástico.
16. O utensílio de cozimento pode tornar-se quente p calor transferido do alimento aquecido. É especialme se o envoltório plástico tem vindo a cobrir a parte sup do utensílio. Luvas podem ser necessárias para manu utensílio.
17. Para reduzir o risco de incêndio na cavidade do fo
 - (A) Não cozinhe alimentos demasiados. Cuidadosam forno de microondas se papel, plástico ou outros mat combustíveis são colocados dentro do forno para fac cozimento.
 - (B) Retire pegadores de arame de sacos antes de os forno.
 - (C) Se os materiais dentro do forno acenderão, mante forno fechada, desligue o forno no interruptor da pare a força no painel de fusível ou disjuntore.

DIAGRAMA DE COMPONENTE



- (1) Sistema de Trava de Segurança
- (2) Janela para Observação
- (3) Ventilações de Ar do Forno
- (4) Anel Giratório
- (5) Prato de Vidro
- (6) Painel de Controle
- (7) Grelha

Painel de Controle



INSTRUÇÕES DE OPERAÇÃO

1. COZIMENTO SIMPLES

Pressione INICIAR / REPOR para começar a cozimento para um minuto /10 segundos ou 10 minutos com 100% potência de microondas. Cada vez que pressione significa aumentar o tempo de cozimento de 1 minuto, 10 segundos ou 10 minutos, o tempo máximo é de 30 minutos. Após o término do cozimento, soará cinco bips para lembrar.

Pressione e segure a tecla " INICIAR / REPOR " por 2 segundos para parar.

2. COZIMENTO DE MICROONDAS

(A) Método de cozimento rápido

(Por exemplo: Seleccione a potência de 100% para cozinhar alimentos por 5 minutos.)

- a) defina o tempo "5:00"
- b) Pressione o botão "Iniciar / Repor"

(B) Controle com mão

(Por exemplo: Seleccione a potência de 70% para cozinhar alimentos por 10 minutos)

- a) Pressione "Micro / Grill" para seleccionar a potência de 70%.
- b) Pressione o botão de tempo para definir o tempo de cozimento "10:00"
- c) Pressione o botão "Iniciar / Repor".

Você pode pressionar "Micro / Grill" para seleccionar a potência.

Passo	Display	Potência de
1	P10	100%
2	P7	70%
3	P5	50%
4	P3	30%
5	P1	10%

3. FUNÇÃO DE AUTO DESCONGELAMENTO

Você precisa de pressionar "1Min" (1,0 kg) e "10 Seg" (0,1 kg) de acordo com o peso do alimento. O forno pode seleccionar o programa de descongelamento e iniciar o descongelamento automaticamente.

Por exemplo: descongelar alimentos congelados de 0,4 kg

- 1) Pressione "Micro / Grill" para seleccionar a função de descongelamento, o display irá mostrar "dEF".
- 2) Defina o peso "0,4 kg" por pressionando os botões "1 Min" e "10 Seg".
- 3) Pressione o botão " Iniciar / Repor ".

Observação: o peso máximo é de 2 kgs.

4. FUNÇÃO DE COZIMENTO DE GRILL/COMBINAÇÃO

Esta função tem quatro modos, você pode escolher o modo preferido, pressionando o botão "Micro / Grill".

(O tempo máximo é de 59'50" minutos)

Modo 1: potência de grill de 85%, o display irá mostrar "G-1".

Modo 2: potência de grill de 50%, o display irá mostrar "G-2".

Modo 3: Cozimento de combinação I (55% microondas + 45% grill), o display irá mostrar "C-1".

Modo 4: Cozimento de combinação II (30% microondas + 70% grill), o display irá mostrar "C-2".

Na operação de grill (exclusivamente grill de combinação), o procedimento parará automaticamente e soará dois bips para você lembrar em virar o alimento na metade do tempo do cozimento. Feche a porta do forno depois de virar o alimento, e pressione o botão "Iniciar / Repor", o cozimento vai continuar; se você não quer virar o alimento, o forno vai continuar o cozimento automaticamente depois da pausa de um minuto.

5. INICIAR E REPOR

1) Estado da porta aberta

Pressione o botão "Iniciar / Repor" para cancelar o programa da definição ou do cozimento.

2) Estado da porta fechada

Pressione o botão "Iniciar / Repor" para começar o cozimento após a definição do programa do cozimento.

Pressione o botão "Iniciar / Repor" para continuar o cozimento quando o cozimento está no estado de pausa.

Pressione o botão "Iniciar / Repor" para parar a operação quando o forno está no funcionamento.

6. TRAVAMENTO PARA CRIANÇAS

Para activar o travamento para crianças, pressione os botões "1 Min" e "10 Seg" ao mesmo tempo por 2 segundos.

Depois, que pressione qualquer botão é inútil. Se pressionar os botões "1Min" e "10 Seg" ao mesmo tempo por 2 segundos novamente, irá destravar esta função

CUIDADO DO SEU FORNO DE MICROONDAS

1. Desligue o forno e retire a ficha da tomada de parede antes de limpar.

2. Mantenha o interior do forno limpo. Quando respingos de alimentos ou derramamentos de líquidos aderem às paredes do forno, esfregue com um pano úmido. O uso de detergentes ou abrasivos fortes não é recomendado.

3. A fora superfície do forno deve ser limpa com pano úmido. Para evitar danos às peças de operação dentro do forno, a água não deve ser penetrada nas aberturas de ventilação.

4. Não permita que o painel de controle fique molhado. Limpe com um pano macio e úmido, Não utilize detergentes, abrasivos ou limpadores salpicos no painel de controle.

5. Se o vapor acumula dentro ou a volta do exterior da porta do forno, esfregue com um pano suave. Isto pode acontecer quando o forno é operado sob condições de alta umidade e de forma alguma indica o mau funcionamento do aparelho.

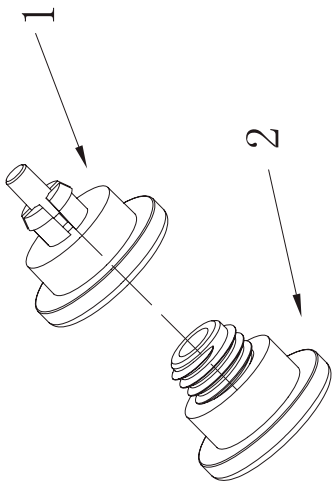
6. As vezes é necessário remover o prato de vidro para limpar. Lavar o prato na água quente de sabão ou na máquina de lavar louça.

7. O anel giratório e o assoalho da cavidade do forno devem ser limpos regularmente para evitar o barulho excessivo. Esfregue simplesmente a superfície inferior do forno com água de detergente suave ou limpador de vidros e seca. O anel giratório pode ser lavado na água de sabão suave ou na máquina de lavar louça. Vapor culinária recolhe durante o uso repetido, mas de forma alguma afeta a superfície inferior ou as rodas do anel giratório.

Quando remove o anel giratório do assoalho da cavidade para a limpeza, certifique repô-lo na posição correcta.

8. Remove odores do seu forno por combinar um copo de água com o suco e a casca de limão numa tigela profunda para microondas. Microondas por 5 minutos, limpe perfeitamente e seque com um pano macio.

9. Quando torna-se necessário para substituir a luz do forno, por favor consulte um fornecedor para o ter substituído.



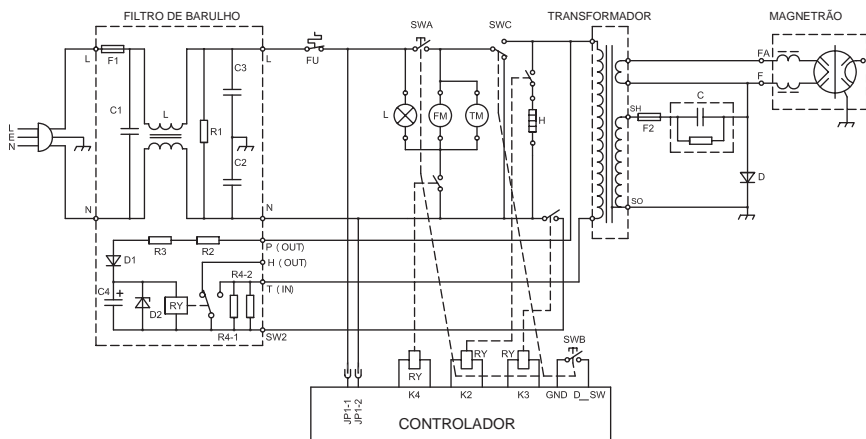
ATENÇÃO: Os passos seguintes são apenas para os modelos de Forno de Microondas com o estrutura embutida de Conjunto de Peças

1. Depois de tirar todos os acessórios fora do forno de microondas, vire o forno para trás e mantenha a base do forno em frente de vocês.

2. Remova os pés ajustáveis (Fig. N.º 2) do saco plástico e parafusá-los na porta (Fig. N.º 1), um por um.

3. Depois de que todos os 4 pés estão instaladas, vire o forno de microondas por cima nos seus pés para verificar se os pés ajustáveis são horizontais. Se o forno de microondas for instável, ajuste os pés por os enroscar para cima ou para baixo consequentemente.

(DIAGRAMA ESQUEMÁTICO)
(CONDIÇÃO DE PORTA ABERTA, COZIMENTO DESLIGADO)



(SWA: INTERRUPTOR DE ENTREFECHAMENTO PRIMÁRIA

L: LÂMPADA)

(SWB: INTERRUPTOR DE ENTREFECHAMENTO SECUNDÁRIA

FM: MOTOR DE VENTILAÇÃO)

(SWC: INTERRUPTOR DE ENTREFECHAMENTO DE MONITOR

H: AQUECEDOR)

(CIRCUITO SUJEITO AO ALTERAÇÕES SEM AVISO PRÉVIO)



Este símbolo indica que quando o utilizador final desejar descartar este produto, poderá ser enviado para instalações de coleção e separação para recuperação e reciclagem. Ao separar estes productos de outros resíduos doméstico, o volumen de resíduos enviados para os incineradores é reduzido e os recursos naturais serão conservados.

Da mesma forma deve remover baterias e / ou acumuladores usados antes da entrega dos REEE através dos canais do recolha selectiva previstos para este efeito (distribuidores e / ou instalações de Autoridades Locais)



DECLARACIÓN DE CONFORMIDAD

NEVIR, S.A. declara bajo su responsabilidad que el aparato indicado cumple los requisitos de las siguientes directivas:

DIRECTIVA EMC

EMC:2014/30/EU

LOW VOLTAGE DIRECTIVA EEC

LVD:2014/35/EU

Descripciones del aparato: **Microondas 20 L. con Pantalla Digital y Grill**

Modelo NEVIR:NVR-6340 MDGS

Importador: **NEVIR, S.A.**

Dirección del importador: **NEVIR, S.A.**
C/ Canteros, 14
Parque Empresarial Puerta de Madrid
28830 San Fernando de Henares, Madrid



