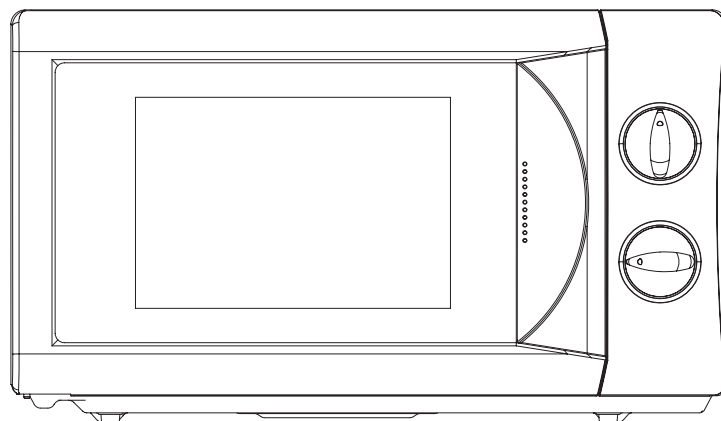


NEVIR®

Horno Microondas de 20 litros con Grill

NVR-6363MG



Manual de Instrucciones

Lea las instrucciones atentamente y consérvelas para consultas futuras



INSTRUCCIONES DE SEGURIDAD IMPORTANTES

LÉALAS ATENTAMENTE Y CONSÉRVELAS PARA FUTURAS CONSULTAS

- AVISO: Cuando el aparato esté funcionando en modalidad de combinación, los niños deben utilizar el horno únicamente bajo supervisión de un adulto debido a las temperaturas que se generan. (Únicamente para el modelo con función grill)
- AVISO: Si la puerta o los sellos de la puerta están dañados, no debe utilizarse el horno hasta que no haya sido reparado por una persona cualificada.
- AVISO: Es peligroso que una persona no cualificada lleve a cabo cualquier reparación o servicio que implique la retirada de la cubierta que protege contra la exposición a energía microondas.
- AVISO. No deben calentarse comidas o líquidos contenidos en recipientes sellados, ya que éstos pueden explotar.
- AVISO: Puede permitir que los niños utilicen el horno sin supervisión únicamente cuando hayan recibido instrucciones adecuadas sobre cómo utilizarlo de manera segura y hayan comprendido los peligros de un uso indebido.
- El horno debe estar ventilado adecuadamente. Deje 10 cm de espacio en la parte posterior, 15 cm a ambos lados y 30 cm en la parte superior. No desmonte los patas del horno ni bloquee sus salidas de aire.
- Utilice únicamente utensilios adecuados para hornos microondas.
- Si calienta comida en recipientes de plástico o papel, manténgase atento ya que podrían incendiarse.
- Si saliera humo, apague o desenchufe el aparato y mantenga la puerta cerrada para sofocar las llamas.
- Al calentar bebidas, éstas pueden llegar a hervir y derramarse por lo que debe tener cuidado al manejar el recipiente.
- Debe removerse y agitarse el contenido de biberones o tarros de comida infantil, además de comprobar la temperatura antes de servirlos para prevenir quemaduras.
- Los huevos con cáscara o los huevos duros no deben calentarse en el microondas, ya que pueden explotar, incluso cuando el microondas ha acabado de calentarlos.
- Utilice únicamente jabones suaves no abrasivos o limpiadores aplicados con una esponja o un paño suave cuando limpie la puerta, los sellos de la puerta y la cavidad del horno.
- Debe limpiar el horno de manera regular y retirando cualquier resto de comida.
- Si el horno no se mantiene limpio, puede provocar un deterioro de la superficie, lo cual puede afectar a la vida del aparato y provocar alguna situación peligrosa.
- Si se daña el cable de alimentación, éste debe ser remplazado por el fabricante, el servicio técnico o cualquier persona igualmente cualificada para evitar peligros.



ESPECIFICACIONES:

Consumo eléctrico:	230V~50Hz, 1080W
Salida:	700W
Grill	800W
Frecuencia de funcionamiento:	2.450MHz
Medidas externas:	454 mm (Ancho) x 330 mm (Fondo) x 262 mm (Altura)
Medidas de la cavidad del horno:	315 mm (Ancho) x 296 mm (Fondo) x 211 mm (Altura)
Capacidad del horno:	20 litros
Peso sin embalar:	Aproximadamente 10,5 kg

ANTES DE SOLICITAR SERVICIO TÉCNICO

1. Si el horno no funciona en absoluto::

- a) Asegúrese de que el horno está enchufado de manera correcta y segura. Si no, desenchúfelo, espere 10 segundos y vuélvalo a enchufar de manera segura.
- b) Compruebe que no se ha fundido ningún fusible o que no ha saltado el interruptor eléctrico automático. Si no se ha producido ninguno de estos dos hechos, compruebe el enchufe de pared con otro aparato.

2. Si no funciona el interruptor de encendido:

- a) Compruebe si está programado.
- b) Asegúrese de que la puerta está correctamente cerrada con el engranaje de seguridad ajustado. De lo contrario, la energía no fluirá en el horno.

SI NINGUNA DE ESTAS INDICACIONES SOLUCIONA LA SITUACIÓN, PÓNGASE EN CONTACTO CON EL AGENTE DE SERVICIO TÉCNICO AUTORIZADO.

Nota:

Este aparato es para uso doméstico para calentar comida y bebidas mediante energía electromagnética y debe utilizarse en espacios de interior.

RADIO INTERFERENCIAS

El horno microondas puede producir interferencias con la radio, la televisión o equipos similares. Si se producen interferencias, puede eliminarlas o reducirlas mediante las siguientes acciones:

- a. Limpie la puerta y la superficie de cierre del horno.
- b. Coloque la radio, la televisión, etc. lo más alejadas posible del horno microondas
- c. Utilice una antena para su radio instalada correctamente, televisión, etc. de manera que reciba una buena señal.



INSTALACIÓN

1. Asegúrese de que todo el material de embalaje ha sido retirado del interior de la puerta.
2. Inspeccione el horno después de haberlo desembalado para comprobar que no tiene desperfectos como:
 - La puerta mal alineada
 - La puerta dañada
 - Abolladuras o grietas en la ventana de la puerta y la pantalla
 - Abolladuras en el interiorSi son visibles algunas de estas situaciones, NO utilice el horno.
3. Este horno microondas pesa 10,5 kg por lo que debe ser colocado en una superficie horizontal lo suficientemente resistente para aguantar este peso.
4. El horno debe colocarse alejado de fuentes de altas temperaturas o vapor.
5. NO coloque nada encima del horno.
6. NO retire la bandeja rotatoria.
7. Es necesario vigilar atentamente este aparato cuando lo utilice un niño.

AVISO – ESTE APARATO DEBE TENER TOMA DE TIERRA

1. El enchufe debe ser fácilmente accesible para el cable de alimentación.
2. Este horno requiere 1,1 kVA de entrada. Es aconsejable consultar con el servicio técnico cuando se instale el horno.

PRECAUCIÓN: Este horno está protegido internamente por un fusible CA 250V de 8 amperios.

IMPORTANTE

Los cables del conducto principal de suministro eléctrico están coloreados siguiendo este código:

Verde y amarillo: Tierra
Azul : Neutro
Marrón : Con corriente

Es posible que los colores de los cables del conducto principal de suministro eléctrico no se correspondan con las marcas coloreadas que identifican los terminales de su enchufe. En este caso, actúe de la siguiente manera:

El cable de color verde y amarillo debe conectarse al terminal del enchufe marcado con la letra E o con un símbolo de tierra \perp de color verde o verde y amarillo.

El cable de color azul debe conectarse al terminal marcado con la letra N o de color negro.

El cable de color marrón debe conectarse al terminal marcado con la letra L o de color rojo.

INSTRUCCIONES DE SEGURIDAD PARA USO GENERAL

A continuación se indican ciertas normas y avisos de seguridad, comunes a otros aparatos, que deben seguirse para asegurar un funcionamiento óptimo del horno:

- 1.-Asegúrese de que el plato de cristal y el soporte giratorio estén correctamente colocados.
2. No utilice el horno para otros efectos que no sean preparar comida, como secar ropa, papel o elementos no comestibles, o para esterilizar.
3. No haga funcionar el horno si está vacío, ya que podría dañarlo.
4. No utilice la cavidad del horno para almacenar nada: papeles, libros de cocina, etc.
5. No cocine alimentos que tengan membrana, tales como yemas de huevo, patatas, hígados de pollo, etc. sin haberlos agujereado varias veces con un tenedor.
6. No introduzca ningún objeto en las aberturas de la cubierta exterior.
7. Nunca desmonte piezas del horno, tales como las patas, los enganches, tornillos, etc.
8. No cocine directamente sobre la bandeja de cristal. Coloque los alimentos en recipientes de cocción adecuados antes de meterlos en el horno.

IMPORTANTE – UTENSILIOS DE COCINA QUE NO DEBEN UTILIZARSE EN EL MICROONDAS

1. No utilice cazuelas de metal ni platos con asas metálicas.
2. No utilice nada que tenga bordes metálicos.
3. No utilice bolsas de plástico con cierres de alambre cubiertos de papel.
4. No utilice platos de melamina ya que contienen un material que absorbe la energía microondas. Puede que los platos se agrieten o se chamusquen y que se reduzca la velocidad de cocción.
5. No utilice "Centura Tableware". El cristal no es apropiado para el uso en microondas. No deben utilizarse tazas "Corelle Livingware" de asa cerrada.
6. No cocine en un recipiente con una abertura restringida tales como botellas de plástico o botellas de aceite de ensalada porque pueden explotar si se calientan en el horno microondas.
7. No utilice termómetros cárnicos convencionales ni termómetros para golosinas. Existen termómetros disponibles específicamente para la cocción en microondas, que son los que deben utilizarse.
8. Deberán utilizarse sólo utensilios para microondas conforme a las instrucciones del fabricante.
9. No intente freír alimentos en aceite abundante en este horno.
10. Recuerde que un horno microondas calienta el líquido de un recipiente más que el recipiente mismo. Por tanto, aunque la tapa de un recipiente no esté caliente al tacto al retirarlo del horno, recuerde que el alimento/líquido emitirá la misma cantidad de vapor y/o chisporroteará cuando se retire la tapa como en la cocina convencional.
11. Verifique siempre usted mismo la temperatura de la comida cocinada, especialmente si está calentando o cocinando alimentos/líquidos para bebés. Es aconsejable no consumir nunca el alimento/líquido directamente del horno, sino que debe dejarlo reposar unos minutos y revolver el alimento/líquido para distribuir el calor uniformemente.



12. Los alimentos que contienen una mezcla de grasa y agua, (por ejemplo, caldo), deberán permanecer de 30 a 60 segundos en el horno después de haberlo apagado. Así permite que la mezcla se asiente y evita que burbujee al colocar una cuchara en el alimento/líquido o al añadir un cubito de caldo.

13. Al preparar/cocinar el alimento/líquido, recuerde que hay ciertos alimentos, (por ejemplo, pudín de Navidad, mermelada y carne picada), que se calientan muy rápido. Al calentar o cocinar alimentos con un alto contenido en grasa o azúcar no utilice recipientes de plástico.

14. Es posible que los recipientes de cocina se calienten debido a la transferencia de calor del alimento calentado. Esto ocurre especialmente cuando la envoltura de plástico ha estado cubriendo la parte superior y las asas del recipiente. Serán necesarios unos guantes de cocina para manejar el recipiente.

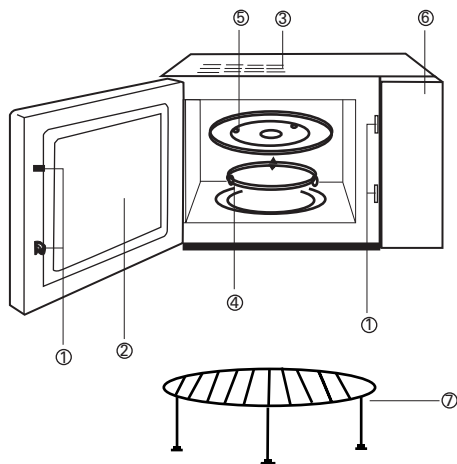
15. Para reducir el riesgo de incendio en la cavidad del horno:

a) No cocine excesivamente el alimento. Ponga especial atención al horno microondas si se ha colocado papel, plástico u otros materiales combustibles en el interior del horno para facilitar el cocinado.

b) Quite los cierres de alambre de las bolsas antes de colocarlas en el horno.

c) Si los materiales dentro del horno se incendian, mantenga la puerta del horno cerrada, desenchufe el horno, o desconecte la corriente eléctrica en el panel donde se encuentran el fusible o el interruptor automático.

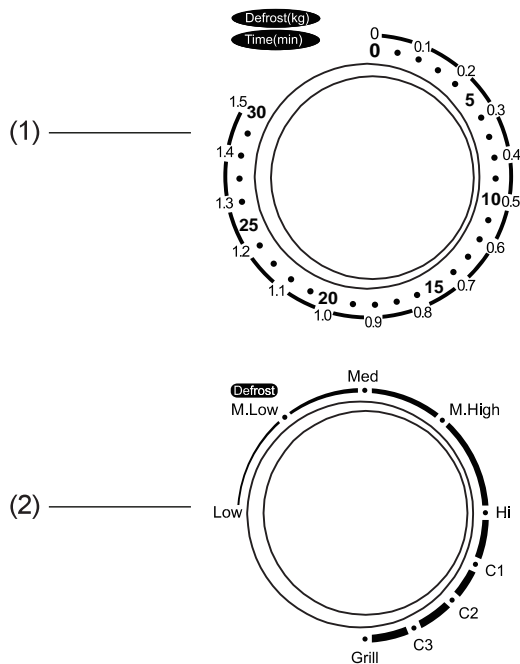
DIAGRAMA DE PIEZAS



- (1) Sistema de cierre de seguridad de la puerta
- (2) Ventana del horno
- (3) Ventilación
- (4) Rodillo
- (5) Bandeja de cristal
- (6) Panel de control
- (7) Soporte Grill



PANEL DE CONTROL



(1) Temporizador-0-30 minutos

(2) Control de selección de potencia

Baja (low): Potencia de salida 17%

Baja-Media (M. Low): Potencia de salida 33%

Media (Med): Potencia de salida 55%

Alta-Media (M.High): Potencia de salida 77%

Alta (HI): Potencia de salida 100%

C1: 17% Potencia de salida + 83% Potencia Grill

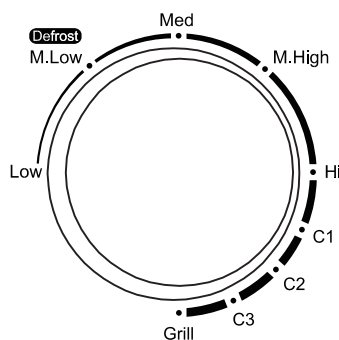
C2: 28% Potencia de salida + 72% Potencia Grill

C3: 40% Potencia de salida + 60% Potencia Grill

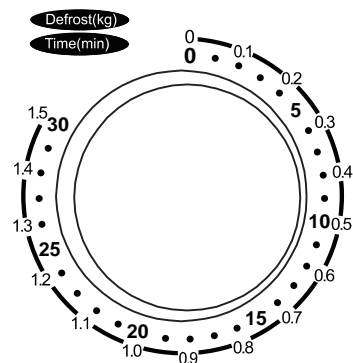
Grill: 100% Potencia de Grill

INSTRUCCIONES DE FUNCIONAMIENTO

Para establecer un programa para cocinar: ponga el recipiente de comida sobre el plato giratorio de cristal y cierre la puerta.



Gire la rueda de control de potencia hasta el nivel de potencia deseado



Seleccione el tiempo de cocción correcto mediante el temporizador.



Nota: El horno comenzará a cocinar la comida en cuanto haga girar el temporizador.

Si necesita un tiempo de cocción inferior a 5 minutos, haga girar el temporizador más allá de los 5 minutos y regrese hasta la medida de tiempo deseada.

GIRE SIEMPRE DE NUEVO EL TEMPORIZADOR HASTA CERO cuando desee retirar la comida del horno y el tiempo de cocción no se haya completado.

DETENER EL HORNO: Gire el temporizador hasta la posición cero. Si se abre la puerta del horno mientras se está cocinando, el microondas se detendrá automáticamente. Podrá continuar cocinando cuando cierre la puerta. Si no necesita utilizar el tiempo programado restante, gire el temporizador hasta la posición cero antes de abrir el horno.

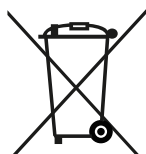
CUIDADO DE SU HORNO MICROONDAS

1. Apague el horno y desenchúfelo de la toma de pared antes de limpiarlo.
2. Mantenga el horno siempre limpio. Si hay salpicaduras de comida o de líquido derramado en las paredes del horno, límpielo con un paño húmedo.
No se recomienda utilizar limpiadores fuertes o abrasivos.
3. La superficie externa del horno debe limpiarse con un paño húmedo. Para evitar dañar las piezas de funcionamiento del interior del horno, debe evitar que se filtre agua por las aberturas de ventilación.
4. Evite que se moje el Panel de control. Límpielo con un paño suave y húmedo. No utilice limpiadores abrasivos ni aerosoles en el Panel de control.
5. Si se acumula vapor en el interior o alrededor de la parte externa de la puerta del horno, frótelo con un paño suave. Esto puede suceder cuando el horno funciona en condiciones de alta humedad, pero en ningún caso indica que no esté funcionando correctamente.
6. Es necesario retirar la bandeja de cristal de vez en cuando para limpiarla. Límpiela en agua jabonosa templada o en el lavavajillas.
7. El rodillo y la superficie de la cavidad del horno deben limpiarse con frecuencia para evitar el exceso de ruido. Simplemente frote la superficie inferior del horno con un limpiador suave, agua o limpiacristales y séquela. El rodillo debe lavarse con agua jabonosa no muy fría o en el lavavajillas. El vapor de cocción se acumula por un uso frecuente, pero no afecta a la superficie inferior ni a las ruedas del rodillo. Cuando retire el rodillo de la base de la cavidad para su limpieza, asegúrese de volverlo a colocar en la posición correcta.
8. Elimine los olores de su horno poniendo en una taza de agua el zumo y la piel de un limón en una taza grande apta para microondas. Caliéntela en el microondas durante 5 minutos, frote bien el horno y séquelo con un paño suave seco.
9. Consulte con su proveedor cuando necesite sustituir la bombilla del horno.

Este aparato ha sido testado de acuerdo a las directrices vigentes de la CE, como las normas de compatibilidad electromagnética y las directivas de bajo voltaje, y ha sido fabricado de acuerdo a las normas de seguridad más recientes.

Sujeto a cambios técnicos sin previo aviso.

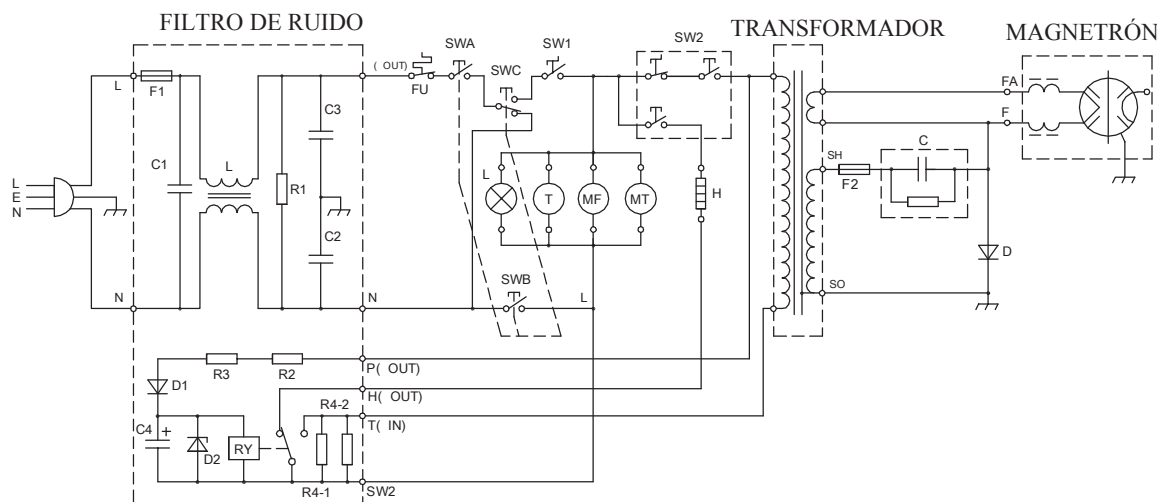
“Para dar cumplimiento a la Norma UNE EN-60335, indicamos que si el cable flexible se daña, únicamente puede ser sustituido por un taller de reparación reconocido por el fabricante NEVIR, S.A., ya que se necesitan herramientas especiales”



“ ELIMINACIÓN DE RESIDUOS DE EQUIPOS ELECTRICOS Y ELECTRONICOS POR PARTE DE USUARIOS PARTICULARES EN LA UNION EUROPEA”

Según la directiva de Residuos de Aparatos Eléctricos y Electrónicos (RAEE), los residuos AEE han de recogerse y tratarse por separado. Si en un futuro necesita desprenderse de este producto NO lo ponga en los residuos domésticos, envíelo a los puntos de recogida de residuos existentes en su área. De igual manera debe extraer los residuos de pilas y/o acumuladores antes de la entrega del RAEE a través de los canales de recogida separada habilitados al efecto (distribuidores y/o instalaciones de las Entidades Locales)

DIAGRAMA ESQUEMÁTICO (PUERTA ABIERTA, ESTADO DE NO-COCCIÓN)



SW1: INTERRUPTOR DE CONTROL DE TIEMPO
 SW2: INTERRUPTOR DE CONTROL DE POTENCIA
 SWA: INTERRUPTOR DE BLOQUEO DE SEGURIDAD PRINCIPAL
 SWB: INTERRUPTOR DE BLOQUEO DE SEGURIDAD SECUNDARIO
 SWC: INTERRUPTOR DE BLOQUEO DE SEGURIDAD DEL MONITOR

L: BOMBILLA
 T: MOTOR DEL TEMPORIZADOR
 FM: MOTOR DEL VENTILADOR
 TM: MOTOR DEL PLATO GIRATORIO

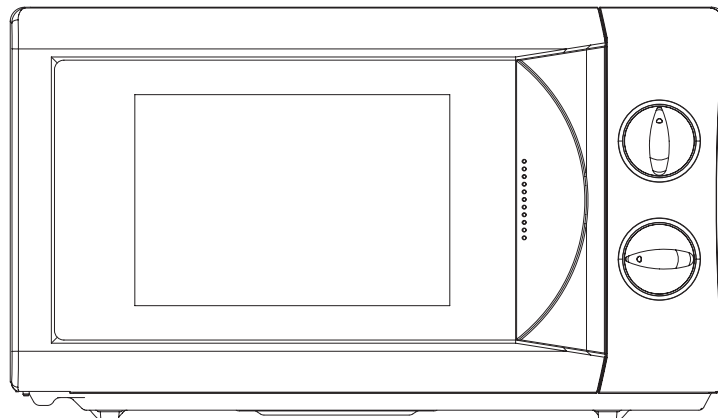
*ESTE CIRCUITO ESTÁ SUJETO A CAMBIOS SIN PREVIO AVISO



NEVIR[®]

20 Litters Manual Microwave

NVR-6363MG



Instruction Manual

Read the Instruction carefully and keep for Future Reference



IMPORTANT SAFETY INSTRUCTIONS
READ CAREFULLY AND KEEP FOR FUTURE REFERENCE

- **WARNING:** when the appliance is operated in the combination mode, children should only use the oven under adult supervision due to the temperatures generated;
- **WARNING:** if the door or door seals are damaged, the oven must not be operated until it has been repaired by a competent person;
- **WARNING:** it is hazardous for anyone other than a competent person to carry out any service or repair operation that involves the removal of a cover which gives protection against exposure to microwave energy;
- **WARNING:** liquids and other foods must not be heated in sealed containers since they are liable to explode
- **WARNING:** Only allow children to use the oven without supervision when adequate instructions have been given so that the child is able to use the oven in a safe way and understands the hazards of improper use;
- only use utensils that are suitable for use in microwave ovens
- when heating food in plastic or paper containers, keep an eye on the oven due to the possibility of ignition;
- if smoke is observed, switch off or unplug the appliance and keep the door closed in order to stifle any flames;
- microwave heating of beverages can result in delayed eruptive boiling, therefore care must be taken when handling the container;
- the contents of feeding bottles and baby food jars shall be stirred or shaken and the temperature checked before consumption, in order to avoid burns;
- eggs in their shell and whole hard-boiled eggs should not be heated in microwave ovens since they may explode, even after microwave heating has ended;

- the oven should be cleaned regularly and any food deposits removed;
- failure to maintain the oven in a clean condition could lead to deterioration of the surface that could adversely affect the life of the appliance and possibly result in a hazardous situation;

- if the supply cord is damaged, it must be replaced by the manufacturer, its service agent or similarly qualified persons in order to avoid a hazard.

- The temperature of accessible surfaces may be high when the appliance is operating.



SPECIFICATIONS

Power consumption:	230V~50Hz, 1080W
Output:	700W
Grill heater:	800W
Operating Frequency:	2,450MHz
Outside Dimensions:	454mm(W) X 330mm(D) X 262mm(H)
Oven Cavity Dimensions:	315mm(W) X 296mm(D) X 211mm(H)
Oven Capacity:	20 litres
Uncrated Weight:	Approx. 10.5kg

BEFORE YOU CALL FOR SERVICE

1. If the oven will not perform at all, the display does not appear or the display disappears:
 - a) Check to ensure that the oven is plugged in securely. If it is not, remove the plug from the outlet, wait 10 seconds and plug it in again securely.
 - b) Check the premises for a blown circuit fuse or a tripped main circuit breaker. If these seem to be operating properly, test the outlet with another appliance.
2. If the microwave power does not function:
 - a) Check to see whether the timer is set.
 - b) Check to make sure that the door is securely closed to engage the safety interlocks. Otherwise, the microwave energy will not flow into the oven.

IF NONE OF THE ABOVE RECTIFIES THE SITUATION, THEN CONTACT THE AUTHORIZED SERVICE AGENT.

Note:

The appliance is for household use for heating food and beverages using electromagnetic energy and for indoor use only.

RADIO INTERFERENCE

Microwave oven may cause interference to your radio, TV, or similar equipment. When interference occurs, it may be eliminated or reduced by the following procedures.

- a. Clean the door and sealing surface of the oven.
- b. Place the radio, TV, etc. as far away from your microwave oven as possible.
- c. Use a properly installed antenna for your radio, TV, etc. to get a strong signal reception.



INSTALLATION

1. Make sure all the packing materials are removed from the inside of the door.
2. Inspect the oven after unpacking for any visual damage such as:
 - Misaligned Door
 - Damaged Door
 - Dents or Holes in Door Window and Screen
 - Dents in CavityIf any of the above are visible, DO NOT use the oven.
3. This Microwave Oven weighs 10.5 kg and must be placed on a horizontal surface strong enough to support this weight.
4. The oven must be placed away from high temperature and steam.
5. DO NOT place anything on top of the oven.
6. Keep the oven at least 8 cm away from both sidewalls and 10 cm away from rear wall to ensure the correct ventilation.
7. DO NOT remove the turn -table drive shaft.
8. As with any appliance, close supervision is necessary when used by children.

WARNING-THIS APPLIANCE MUST BE EARTHED.

1. The plug socket should be within easy reach of the power cord
2. This oven requires 1.2 KVA for its input. Consultation with service engineer is suggested when installing the oven.

CAUTION: This oven is protected internally by ac 250V, 8 Amp Fuse.

IMPORTANT

The wires in this mains lead are coloured in accordance with the following code:

Green-and-yellow	: Earth
Blue	: Neutral
Brown	: Live

As the colours of the wires in the mains leads of the appliance may not correspond with the coloured markings identifying the terminals in your plug, proceed as follows:

The wire which is coloured green-and-yellow must be connected to the terminal in the plug which is marked with the letter E or by the earth symbol \perp coloured green of green-and-yellow.

The wire which is coloured blue must be connected to the terminal which is marked with the letter N or coloured black.

The wire which is coloured brown must be connected to the terminal which is marked with the letter L or coloured red.

IMPORTANT SAFETY INSTRUCTIONS

- WARNING: When the appliance is operated in the combination mode, children should only use the oven under adult supervision due to the temperatures generated; (Only for the model with grill function)
- WARNING: If the door or door seals are damaged, the oven must not be operated until it has been repaired by a competent person;
- WARNING: It is hazardous for anyone other than a competent person to carry out any service or repair operation that involves the removal of a cover which gives protection against exposure to microwave energy;
- WARNING: liquids and other foods must not be heated in sealed containers since they are liable to explode.
- WARNING: Only allow children to use the oven without supervision when adequate instructions have been given so that the child is able to use the oven in a safe way and understands the hazards of improper use;
- The oven must have sufficient air flow.Keep 10 cm space at back;15 cm at both sides and 30cms from top of the oven.Don't remove oven's feet, do not block air events of the oven.
- Only use utensils that are suitable for use in microwave ovens.
- When heating food in plastic or paper containers, keep an eye on the oven due to the possibility of ignition;
- If smoke is observed, switch off or unplug the appliance and keep the door closed in order to stifle any flames;
- Microwave heating of beverages can result in delayed eruptive boiling, therefore care must be taken when handling the container;
- The contents of feeding bottles and baby food jars shall be stirred or shaken and the temperature checked before consumption, in order to avoid burns;
- Eggs in their shell and whole hard-boiled eggs should not be heated in microwave ovens since they may explode, even after microwave heating has ended;
- When cleaning surfaces of door, door seal, cavity of the oven, use only mild, nonabrasive soaps, or detergents applied with a sponge or soft cloth.
- The oven should be cleaned regularly and any food deposits removed;
- Failure to maintain the oven in a clean condition could lead to deterioration of the surface that could adversely affect the life of the appliance and possibly result in a hazardous situation;
- If the supply cord is damaged, it must be replaced by the manufacturer, its service agent or similarly qualified persons in order to avoid a hazard.

SAFETY INSTRUCTIONS FOR GENERAL USE

Listed below are, as with all appliances, certain rules to follow and safeguards to assure top performance from this oven:

1. Always have the glass tray, roller arms, coupling and roller track in place when operating the oven.
2. Do not use the oven for any reason other than food preparation, such as for drying clothes, paper, or any other nonfood items, or for sterilizing purposes.
3. Do not operate the oven when empty. This could damage the oven.
4. Do not use the oven cavity for any type of storage,such a papers, cookbooks, etc.
- 5.Do not cook any food surrounded by a membrane,such as egg yolks,potatoes,chicken livers,etc without first being pierced several times with a fork.



6. Do not insert any object into the openings on the outer case.
7. Do not at any time remove parts from the oven such as the feet, coupling, screws, etc.
8. Do not cook food directly on the glass tray. Place food in/on proper cooking utensil before placing in the oven.

9. IMPORTANT-COOKWARE NOT TO USE IN YOUR MICROWAVE OVEN

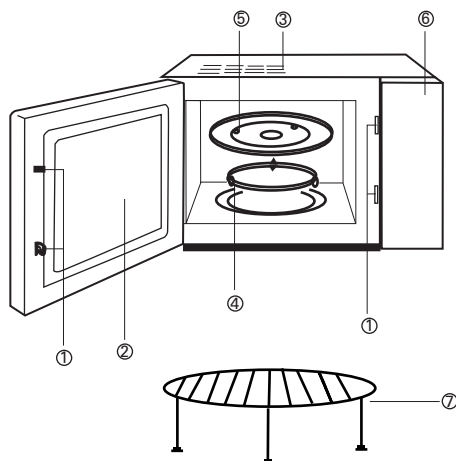
Do not use metal pans or dishes with metal handles.
 Do not use anything with metal trim.
 Do not use paper covered wire twist-ties on plastic bags.
 Do not use melamine dishes as they contain a material which will absorb microwave energy. This may cause the dishes to crack or char and will slow down the cooking speed.
 Do not use Centura Tableware. The glaze is not suitable for microwave use. Corelle Livingware closed handle cups should not be used.
 Do not cook in a container with a restricted opening, such as a pop bottle or salad oil bottle, as they may explode if heated in a microwave oven.
 Do not use conventional meat or candy thermometers. There are the thermometers available specifically for microwave cooking. These may be used.

10. Microwave utensils should be used only in accordance with manufacturer's instructions.
11. Do not attempt to deep-fry foods in this oven.
12. Please remember that a microwave oven only heats the liquid in a container rather than the container itself. Therefore, even though the lid of a container is not hot to the touch when

removed from the oven, please remember that the food/liquid inside will be releasing the same amount of steam and/or spitting when the lid is removed as in conventional cooking.

13. Always test the temperature of cooked food yourself especially if you are heating or cooking food/liquid for babies. It is advisable never to consume food/liquid straight from the oven but allow it to stand for a few minutes and stir food/liquid to distribute heat evenly.
14. Food containing a mixture of fat and water, e.g. stock, should stand for 30-60 seconds in the oven after it has been turned off. This is to allow the mixture to settle and to prevent bubbling when a spoon is placed in the food/liquid or a stock cube is added.
15. When preparing/cooking food/liquid and remember that there are certain foods, e.g. Christmas puddings, jam and mincemeat, which heat up very quickly. When heating or cooking foods with a high fat or sugar content do not use plastic containers.
16. Cooking utensil may become hot because of heat transferred from the heated food. This is especially true if plastic wrap has been covering the top and handles of the utensil. Potholders may be needed to handle the utensil.
17. To reduce the risk of fire in the oven cavity:
 - (a) Do not overcook food. Carefully attend microwave oven if paper, plastic, or other combustible materials are placed inside the oven to facilitate cooking.
 - (b) Remove wire twist-ties from bags before placing bag in oven.
 - (c) If materials inside the oven should ignite, keep oven door closed, turn the oven off at the wall switch, or shut off power at the fuse or circuit breaker panel.

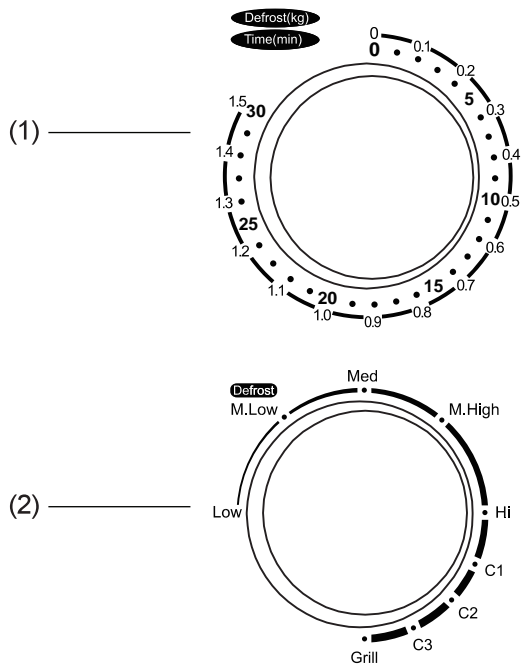
FEATURE DIAGRAM



- (1) Door Safety Lock System
- (2) Oven Window
- (3) Oven Air Vent
- (4) Roller Ring
- (5) Glass Tray
- (6) Control Panel
- (7) Grill rack



CONTROL PANEL

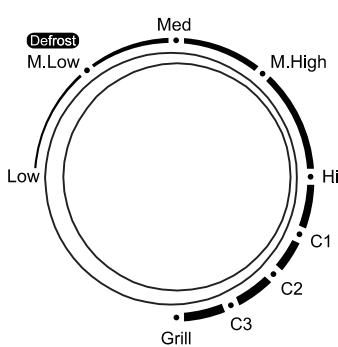


- (1) Timer-0-30 Minutes
- (2) Power Select Control

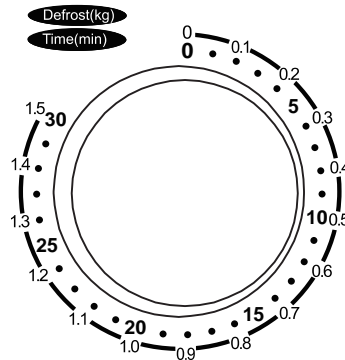
- Low: 17% Power Output
- M.Low: 33% Power Output
- Med: 55% Power Output
- M.High: 77% Power Output
- High: 100% Power Output
- C1: 17% Power Output+83% Grill Power Output
- C2: 28% Power Output+72% Grill Power Output
- C3: 40% Power Output+60% Grill Power Output
- Grill: 100% Grill Power Output

Operation Instruction

To set a cooking program: Put the food onto the glass turntable in the oven and close the door.



Turn Power Control knob to correct required power level.



Select correct cooking time by using timer.

Note: Oven will start cooking food once the timer is turned.

If you need cooking time for less than 5 minutes, turn timer past 5 minutes and then return to correct timing.

ALWAYS RETURN TIMER BACK TO ZERO position when food is removed from oven but the set cooking time has not completed.

STOP OVEN: Turn timer to Zero position. If the door of oven is opened during cooking, the microwave oven will automatically stop working, the cooking will continue after closing the door. If the remaining cooking time is not required, return timer back to Zero position before closing the door.



CARE OF YOUR MICROWAVE OVEN

1. Turn the oven off and remove the power plug from the wall socket before cleaning.

2. Keep the inside of the oven clean. When food splatters or spilled liquids adhere to oven walls, wipe with a damp cloth.

The use of harsh detergent or abrasives is not recommended.

3. The outside oven surface should be cleaned with a damp cloth. To prevent damage to the operating parts inside the oven, water should not be allowed to seep into the ventilation openings.

4. Do not allow the Control Panel to become wet. Clean with a soft, damp cloth, Do not use detergents, abrasives or spray-on cleaners on the control Panel.

5. If steam accumulates inside or around the outside of the oven door, wipe with a soft cloth. This may occur when the microwave oven is operated under high humidity conditions and in no way indicates malfunction of the unit.

6. It is occasionally necessary to remove the glass tray for cleaning. Wash the tray in warm sudsy water or in a dishwasher.

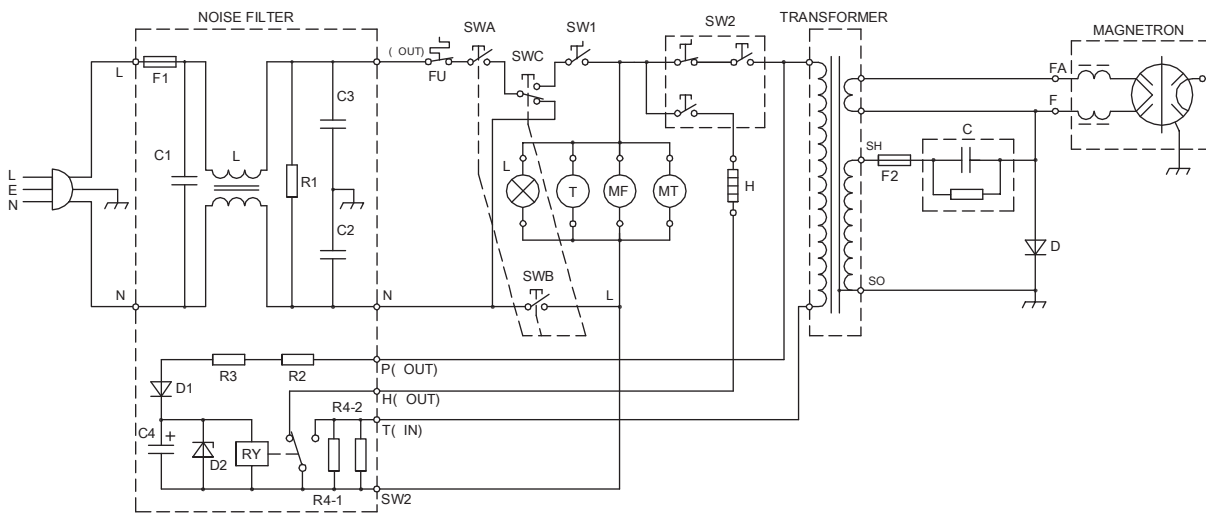
7. The roller ring and oven cavity floor should be cleaned regularly to avoid excessive noise. Simply wipe the bottom surface of the oven with mild detergent, water or window cleaner and dry. The roller ring may be washed in mild sudsy water or dish washer. Cooking vapour collect during repeated use but in no way affect the bottom surface or roller ring wheels. When removing the roller ring from cavity floor for cleaning, be sure to replace it in the proper position.

8. Remove odors from your oven by combining a cup of water with the juice and skin of one lemon in a deep microwaveable bowl. Microwave for 5 minutes, wipe thoroughly and dry with a soft cloth.

9. When it becomes necessary to replace the oven light, please consult a dealer to have it replaced.



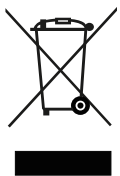
SCHEMATIC DIAGRAM
(DOOR OPENED,COOK OFF CONDITION)



- | | |
|-----------------------------------|---------------------|
| SW1: TIME CONTROL SWITCH | L: LAMP |
| SW2: POWER CONTROL SWITCH | T: TIMER MOTOR |
| SWA: PRIMARY INTERLOCK SWITCH | FM: FAN MOTOR |
| SWB: SECONDARY INTERLOCK SWITCH | TM: TURNTABLE MOTOR |
| SWC: THE MONITOR INTERLOCK SWITCH | H: HEATER |

*CIRCUIT SUBJECT TO CHANGE WITHOUT NOTICE

“In order to fulfill ruling UNE EN-600335, we indicate that if the flexible wire is damaged, it can only be substituted by a technical service recognized by NEVIR, S.A., as per special tooling is required”



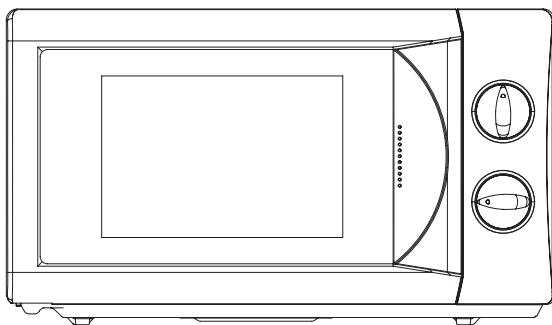
The European Directive 2002/96 /EC on Waste Electrical and Electronic Equipment (WEEE) required that old household electrical appliances must not be disposed of in the normal unsorted municipal waste stream. Old appliances must be collected separately in order to optimize the recovery and recycling of the material they contain, and reduce the impact on human health and the environment. The crossed out “wheeled bin” symbol on the product remind you of your obligations that when you dispose of the appliance, it must be separately collected. Besides that, waste batteries and/or accumulator must be removed prior to delivery of WEEE, though the separated collection channels provided for this purpose (distributors and/or facilities from Local Authorities)



nevir®

20 Litters Manual Microwave

NVR-6363MG



INSTRUÇÕES IMPORTANTES DE SEGURANÇA.

Leia atentamente as seguintes instruções antes de usar o seu forno microondas e conserve-as para futuras consultas .

Se seguir as instruções deste manual, o seu forno proporcionar-lhe-á muitos anos de bom serviço.



CONSERVE CUIDADOSAMENTE ESTAS INSTRUÇÕES E EVITE UMA EXPOSIÇÃO EM EXCESO ÀS ONDAS ENERGÉTICAS DO MICROONDAS.

- a) Não tente utilizar o microondas com a porta aberta, uma vez que pode ficar exposto à energia prejudicial das suas ondas. É importante que não tente forçar os dispositivos de segurança do seu aparelho.
- b) Não coloque objecto nenhum entre o frontal e a porta do seu microondas. Não permita a acumulação de resíduos de sujidade nem de produtos de limpeza nas linhas de junção do seu aparato.
- c) AVISO: Caso a porta ou a junção da porta estiverem danificadas, o forno microondas não deverá ser utilizado até depois de ter sido devidamente reparado por um técnico qualificado.

ADENDA

Se não mantiver o aparelho em boas condições de limpeza, a sua superfície poder-se-á degradar. Porém, o período de vida útil ficará afectado e pode provocar situações de perigo.

Especificações técnicas

MODELO:	NVR-6141MG
Fonte de alimentação	230V~ 50Hz
Potência de entrada (Microondas):	1080 W
Potência de saída (Microondas):	700 W
Capacidade do forno:	20 L
Diâmetro do prato giratório:	Ø 245 mm
Dimensões Externas:	454mm X 330mm X 262mm
Peso Líquido:	10.5kg. aproximadamente

INSTRUÇÕES IMPORTANTES DE SEGURANÇA.

AVISO:

No intuito de reduzir o risco de incêndio, descarga eléctrica, danos pessoais ou uma exposição excessiva às ondas do microondas durante o seu uso, respeite as precauções básicas, bem como outras abaixo indicadas:

1. **Aviso:** Os líquidos e outros alimentos não devem ser aquecidos em recipientes fechados uma vez que podem explodir.
2. **Aviso:** se você não for um técnico qualificado, não faça consertos nem reparações que impliquem a retirada da cobertura que protege da exposição directa às ondas. É extremamente perigoso.
3. **Aviso:** As crianças só deverão utilizar o forno sozinhas quando forem capazes de o utilizar de forma segura e quando houver garantias de que compreenderam os riscos de uma utilização inadequada.
4. **Aviso:** Devido às altas temperaturas geradas, quando o aparelho estiver em funcionamento em modo combinado, as crianças apenas o poderão utilizar sob a supervisão de um adulto. (Somente para a série com grill incorporado).
5. Utilize apenas utensílios específicos para fornos microondas.
6. O forno deverá ser limpo com regularidade e retirado qualquer resto de comida do seu interior.
7. Leia as especificações: "PRECAUÇÕES A TER EM CONTA PARA EVITAR A EXPOSIÇÃO EXCESSIVA ÀS ONDAS DO MICROONDAS."
8. Quando aquecer alimentos em recipientes de plástico ou de papel, vigie o aparelho, pois existe risco de incêndio.
9. Se observar a emissão de fumos, desligue o próprio aparelho ou desligue-o da corrente e mantenha a porta fechada por forma a sufocar qualquer chama que possa existir.
10. Não aqueça a comida excessivamente.
11. Não utilize a cavidade do forno para armazenar alimentos. Não acumule produtos como o pão, bolachas, etc. no interior do seu forno microondas.
12. Retire todos os fios, pegas e outras peças metálicas dos recipientes ou dos sacos de papel/plástico antes de os introduzir no microondas.
13. Instale e coloque o seu microondas de acordo com as instruções de instalação.
14. Os ovos com casca ou os ovos cozidos não devem ser aquecidos no microondas, uma vez que correm o risco de explodir, ainda depois de o aquecimento ter finalizado.
15. Utilize este aparelho apenas para os usos descritos neste manual. Não utilize produtos químicos nem vapores corrosivos neste aparelho. Este forno microondas está especialmente desenhado para aquecer comida. Não foi desenhado para uma utilização industrial ou de laboratório.
16. Se o cabo eléctrico estiver deteriorado, deverá ser substituído pelo fabricante, fornecedor ou pelo serviço técnico autorizado ou pessoal qualificado.
17. Não arrume nem utilize este aparelho no exterior.
18. Não utilize este microondas perto da água, nem sobre uma base húmida, nem perto de uma piscina.
19. Quando o aparelho estiver a funcionar, as superfícies externas acessíveis podem atingir elevadas temperaturas. Mantenha o cabo longe da superfície quente e, em caso nenhum, cubra o microondas.
20. O cabo da corrente não deve ficar pendurado da bancada da cozinha, mesa ou lugar onde estiver o microondas.
21. Caso o seu forno não estiver em boas condições de limpeza, a superfície pode ficar deteriorada, e, em consequência, a sua vida útil poder-se-á ver afectada e gerar, muito provavelmente, uma situação de perigo.
22. No intuito de evitar queimaduras, é preciso agitar ou mexer o conteúdo dos biberões, boiões de comida infantil u outros recipientes semelhante e verificar a sua temperatura antes do seu consumo.
23. Preste atenção às bebidas aquecidas no microondas. Podem ferver com efeitos retardados. Extreme as suas precauções quando pegar no recipiente.





Este produto cumpre as exigências impostas pelas Directivas 2006/95/EC (que revoga a Directiva 73/23/CEE alterada pela Directiva 93/68/CEE) e 2004/108/CE (que revoga a Directiva 89/336/CEE)

Este Aparelho foi concebido para uma utilização exclusivamente doméstica. Fica expressamente excluída toda e qualquer utilização para fins industriais e comerciais.

A instalação do Aparelho deverá respeitar todas as Regras e Normas em vigor no País.

Este aparelho não foi concebido para utilização por Pessoas com limitações físicas, sensoriais e mentais ou por crianças. Recomenda-se vigilância ou supervisão por parte de Adultos ou Responsáveis por tais Pessoas, exceptuando os casos, em que os utilizadores em tais condições, tenham recebido a necessária instrução sobre o modo de utilização de um Aparelho Eléctrico bem como o conhecimento dos riscos implícitos.

No caso específico de Crianças, deverão ser sujeitas a supervisão, de forma a evitar o risco de acidente. Este Aparelho não é um brinquedo.



Perigo Se detectar qualquer dano ou anomalia no cabo de alimentação eléctrica, e afim de evitar situações de risco, deverá de imediato solicitar a sua imediata substituição aos Serviços Técnicos do Fabricante (não abrangido pela garantia) ou a um Electricista qualificado.

Perigo Para evitar o risco de choque eléctrico, em caso de avaria contacte o seu agente autorizado. Não tente reparar o aparelho. Não remova qualquer parte do aparelho.

A porta ou a superfície externa pode ficar quente quando o aparelho está em funcionamento.

Este aparelho não foi fabricado para ser operado através de temporizadores externos ou sistemas do controlo remoto.

Deve encostar a parte traseira do aparelho contra a parede.

Não feche o forno de micro-ondas dentro de um armário, a não ser que este tenha respiradouros de ventilação.

A porta e o exterior do aparelho podem ficar muito quentes enquanto este estiver a trabalhar. Tenha o cuidado de limpar o forno após cada utilização.



Instalação de ligação à terra.

PERIGO

Se mexer em componentes internos, corre o risco de apanhar um choque eléctrico e ficar gravemente aleijado, podendo inclusive ter risco de morte. Não desmonte este aparelho.

AVISO

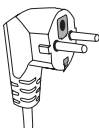
Se a ligação a terra não for a adequada, corre o risco de apanhar um choque eléctrico. Não ligue o aparelho até este não estar devidamente instalado e ligado à terra.

LIMPEZA

Antes de mais, verifique que o microondas não esteja ligado à corrente eléctrica.

1. Depois do seu uso, limpe o interior do aparelho com um pano ligeiramente húmido.
2. Limpe os acessórios com água e sabão conforme o faz habitualmente.
3. O caixilho da porta, as junções e as partes adjacentes devem ser cuidadosamente limpas com um pano húmido sempre que estiverem sujas.

Tomada macho de dois pinos.



Este aparelho deve ter ligação à terra. Caso se produzir um curto-circuito eléctrico, a tomada com ligação à terra reduz o risco de choque eléctrico, uma vez que o cabo desvia a corrente eléctrica. Este aparelho está equipado com um cabo de ligação à terra e uma tomada de ligação à terra. A tomada macho deve ficar ligada a uma tomada fêmea adequadamente instalada e com ligação à terra.

Consulte com um electricista qualificado ou com um serviço de assistência técnica se não compreender as instruções de ligação à terra ou se tiver dúvidas sobre se o seu aparelho está ou não ligado adequadamente à terra. Se precisar de um cabo de extensão, utilize exclusivamente os de três cabos.

1. Um cabo curto de corrente eléctrica permite reduzir os riscos de ficar enrolado com outros cabos mais compridos.
2. Se utilizar um cabo comprido ou uma extensão do cabo. 1) O índice eléctrico do cabo/extensão deve de ser, no mínimo, igual ao índice eléctrico do aparelho. 2) a extensão do cabo deve ser de tipo três cabos com ligação à terra. 3) os cabos compridos devem situar-se por forma a não ficarem pendurados sobre a bancada ou extremo da mesa, para evitar o risco das crianças puxarem deles, ou tropeçarem neles sem querer.

UTENSÍLIOS DE PRECAUÇÃO. Risco de danos pessoais

Veja as instruções "Materiais que podem ser utilizados / evitados no forno microondas." Certos utensílios não metálicos não devem ser utilizados no microondas. Se tiver alguma dúvida, faça primeiro uma prova com o utensílio em questão seguindo as indicações abaixo:

Prova de utensílios.

- 1 Encha um recipiente seguro com um quarto litro de água fria (250 ml) e introduza dentro o utensílio que quer experimentar.
- 2 Ligue o microondas ao máximo durante, pelo menos, um minuto.
- 3 Mexa cuidadosamente no utensílio. Se o utensílio estiver quente, não é apto para o seu uso no forno microondas.
- 4 **Não deixe o microondas a funcionar durante más do que um minuto.**

Materiais que pode utilizar no forno microondas.

Utensílios.	Avisos
Papel de alumínio	Usar apenas como protector. As pequenas peças podem ser utilizadas para cobrir pequenas partes de carne e evitar o sobreaquecimento. Se o papel estiver muito perto das paredes do microondas, podem-se produzir faíscas. O papel de alumínio deve ficar, no mínimo, a 2.5 cm de distância das paredes do microondas.
Barro.	Respeite as indicações do fabricante. A parte interior do tabuleiro deve ficar, no mínimo, 5mm por cima do prato giratório. Um uso inadequado pode quebrar o prato giratório.
Louça	Usar apenas a que estiver indicada para uso em microondas. Respeite as indicações do fabricante. Não utilize pratos com fendas ou descascados.
Jarros de vidro.	Remova sempre primeiro a tampa. Aqueça a comida só até ficar temperada. A maioria dos jarros de vidro não são resistentes ao calor e podem quebrar.
Cristalaria	Utilize apenas cristalaria resistente ao microondas. Verifique que não há rebordos nem enfeites metálicos. Não utilize cristalaria com fendas ou descascada.
Sacos para cozer no forno.	Respeite as indicações do fabricante. Não utilize fechos metálicos. Faça buracos ou fendas para permitir a saída de vapores.
Pratos e copos de papel	Utilize-os para aquecer ligeiramente a comida, só para a amornar. Mantenha o forno sob supervisão enquanto estiver a cozinhar.
Papel de cozinha	Utilize-o para cobrir os alimentos enquanto os aquece e para absorver as gorduras. Use-os sempre sob supervisão e apenas durante curtos períodos de tempo.
Papel de pergaminho	Utilize-o como cobertura para evitar salpicos ou como envoltório para cozinhar ao vapor.
Plásticos	Utilize apenas plásticos adequados para serem utilizados no microondas. Respeite as indicações do fabricante. A etiqueta deve indicar "Resistente ao microondas". Alguns recipientes de plástico ficam moles e aquecem excessivamente os alimentos. "Sacos para ferver" e sacos de plástico firmemente fechados deverão ser cortados, furados ou directamente abertos conforme às indicações do próprio saco.
Envoltório de plástico.	Utilize apenas envoltórios aptos para o microondas. Utilize-os para cobrir os alimentos durante a sua cocção e para evitar que fiquem ressequidos. Não ponha o plástico em contacto directo com os alimentos.
Termómetros.	Use apenas os de uso adequado no microondas (termómetro para a carne e termómetro para o caramelo).
Papel parafinado	Utilize-o como cobertura para evitar salpicos e evitar que o alimento fique ressequido.

Materiais a evitar no forno microondas.

Utensílios.	Avisos
Tabuleiros de alumínio.	Podem provocar faíscas. Coloque os alimentos em tabuleiros aptos para o microondas.
Cartão alimentar com pegas metálicas.	Podem provocar faíscas. Coloque os alimentos em tabuleiros aptos para o microondas.
Utensílios metálicos ou com rebordes metálicos.	O metal serve de escudo e protege a comida da energia negativa das ondas. Os rebordes metálicos podem provocar faíscas.
Fechos metálicos.	Podem provocar faíscas e, em consequência, um incêndio no forno microondas.
Sacos de papel.	Podem provocar um incêndio no microondas.
Espuma plástica.	A espuma plástica exposta a altas temperaturas pode derreter e/ou contaminar o líquido/alimento que contém.
Madeira.	A madeira fica ressequida quando utilizada dentro do microondas e pode quebrar ou estilhaçar.

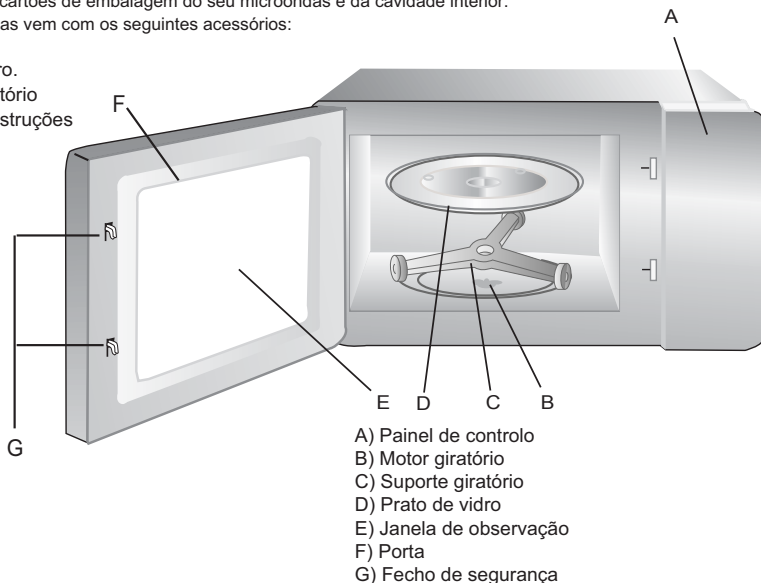
INSTALAÇÃO DO SEU FORNO MICROONDAS

Descrição das peças e acessórios do microondas.

Retire todos os cartões de embalagem do seu microondas e da cavidade interior.

O seu microondas vem com os seguintes acessórios:

- 1 Prato de Vidro.
- 1 Suporte giratório
- 1 Manual de instruções



Se a porta abrir enquanto o microondas estiver a funcionar, desligue-o.

Instalação do suporte giratório

Engate (parte inferior)

Prato de vidro

Encaixe do prato de vidro

Kit de montagem do vedante

- a) Não coloque nunca o prato de vidro virado para acima. Nesta posição o prato não encaixará nunca no eixo.
- b) Quer o prato de vidro, quer o suporte giratório devem ser usados sempre que o microondas estiver a funcionar.
- c) Todos os recipientes de alimentos devem ser colocados sobre o prato de vidro.
- d) Se o prato de vidro ou o suporte giratório quebrarem ou estilhaçarem contacte com o serviço técnico autorizado mais próximo.

Instalação na bancada.

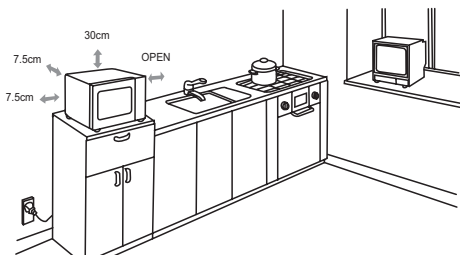
Retire todo o material de embalagem e os acessórios. Verifique o seu forno microondas à procura de amolgaduras, quebras na porta ou outros estragos. Não instale o forno se estiver danificado.

Carcça: Elimine o film protector que recobre a superfície da carcassa.

Não elimine a cobertura de Mica de cor castanho claro do interior da cavidade do forno, uma vez que protege o magnetron.

Instalação

1. Escolha uma superfície com espaço suficiente para proporcionar ventilação de saída/entrada.

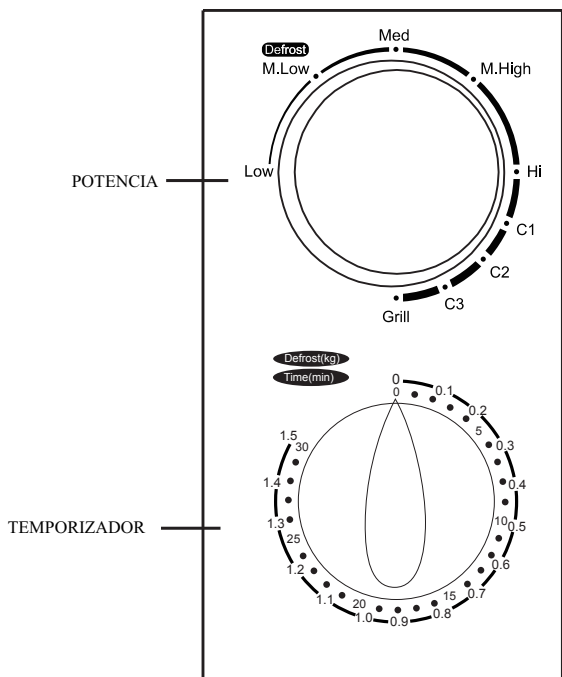


Tem de deixar, no mínimo, 7.5cm entre o microondas e os muros colaterais. Um dos lados deverá ficar aberto.

- (1) Deixar, no mínimo, 30 cm de espaço por cima do microondas.
 - (2) Não tire as patas do microondas
 - (3) Bloquear as grelhas de entrada e saída de ar pode danificar o seu microondas.
 - (4) Coloque o forno o mais longe possível da rádio e da TV. Quando o microondas estiver a funcionar, pode interferir com o sinal de rádio e de TV.
2. Conecte o seu microondas a uma tomada de parede normal. Verifique que a voltagem e a frequência da tomada são as indicadas na etiqueta de especificações técnicas

AVISO: Não instale o forno sobre uma vitrocerâmica ou outro aparelho que emita calor. Se for instalado perto ou por cima de uma fonte de calor, o microondas poder-se-á estragar e a garantia não cobriria esta reparação.

FUNCIONAMENTO Painel de Controlo e características das instruções de funcionamento



1. Para definir a potência de cocção é preciso rodar o botão de potência até ao nível desejado.
2. Para definir o tempo de cocção é preciso rodar o botão temporizador até ao tempo indicado conforme à guia de cocção de alimentos.
3. O microondas começará a cozinhar automaticamente depois estabelecermos tempo e nível de cocção.
4. Quando o tempo de cocção finalizar, a unidade parará e emitirá um som característico.
5. Se não estiver a utilizar o microondas, coloque o botão temporizador na posição "0".

Função/Potência	Saída	Utilização
Baixa (Low)	17% micro.	Amolecer o gelado
Meio / Baixo (Descongelar) (M. Low (Defrost))	33% micro.	Cozer a sopa, amolecer a manteiga ou descongelar.
Meio (Med.)	55% micro.	Cozer, peixe
Meio / Alto (M. High)	77% micro.	Arroz, peixe, frango e carne picada
Alto (High)	100% micro.	Aquecer, leite, água a ferver, vegetais, bebidas.

Aviso: Quando retirar os alimentos do microondas, por favor, verifique que volta a colocar o temporizador na sua posição de "0" e que o microondas fica apagado. Caso contrário, o microondas continuaria a funcionar sem alimentos no seu interior e pode provocar sobreaquecimento e danificar o magnetrón.

Problemas mais frequentes.

	Normal
O forno tem interferências com o sinal de recepção TV	Quando o microondas está em funcionamento pode interferir no sinal de rádio e TV. É semelhante ao que acontece com outros pequenos electrodomésticos como é o caso da picadora, o aspirador e a ventoinha eléctrica. É normal.
A luz é muito baixa	Quando o microondas está a funcionar em baixa potência, a luz interior é muito ténue. É normal.
O vapor fica acumulado na porta e nas grades de saída de ventilação	Quando estão a ser cozinhados, os alimentos emitem vapor. A maioria dos vapores são expelidos pelos condutos de respiração. No entanto, outra parte deles ficará acumulado em partes frias como a porta. É normal.
O microondas começa a funcionar acidentalmente sem alimentos no seu interior.	É rigorosamente proibido pôr o microondas a funcionar sem alimentos no seu interior. É extremamente perigoso.

Problema	Causa possível	Solução
Não consegue ligar o microondas	(1) O cabo não está correctamente ligado	Desligar. Voltar a ligar passados 10 segundos.
	(2) O fusível queima ou há um curto-circuito.	Substituir o fusível ou conectar de novo o interruptor automático (peça a ajuda de um profissional)
	(3) Problemas com a tomada de parede.	Experimente a tomada de parede com outros electrodomésticos.
O forno não aquece	(4) A porta não fecha correctamente	Feche bem a porta
O prato giratório faz barulho quando o microondas está a funcionar	(5) Restos de sujidade na roda e no fundo do microondas.	Ver apartado "Manutenção do microondas" para a limpeza das peças sujas.



Este símbolo indica que quando o utilizador final desejar descartar este produto, poderá ser enviado para instalações de coleção e separação para recuperação e reciclagem. Ao separar estes produtos de outros resíduos doméstico, o volume de resíduos enviados para os incineradores é reduzido e os recursos naturais serão conservados. Da mesma forma deve remover baterias e / ou acumuladores usados antes da entrega dos REEE através dos canais de recolha selectiva previstos para este efeito (distribuidores e / ou instalações de Autoridades Locais)



DECLARACIÓN DE CONFORMIDAD

NEVIR, S.A. declara bajo su responsabilidad que el aparato indicado cumple los requisitos de las siguientes directivas:

DIRECTIVA EMC

EMC: 2014/30/EU

LOW VOLTAGE DIRECTIVA EEC

LVD :2014/35/EU

Descripciones del aparato: **Microondas de 20 litros con Grill**

Modelo NEVIR: NVR-6141MG

Importador: **NEVIR, S.A.**

Dirección del importador: NEVIR, S.A.
C/
Canteros, 14
Parque Empresarial Puerta de Madrid
28830 San Fernando de Henares, Madrid



