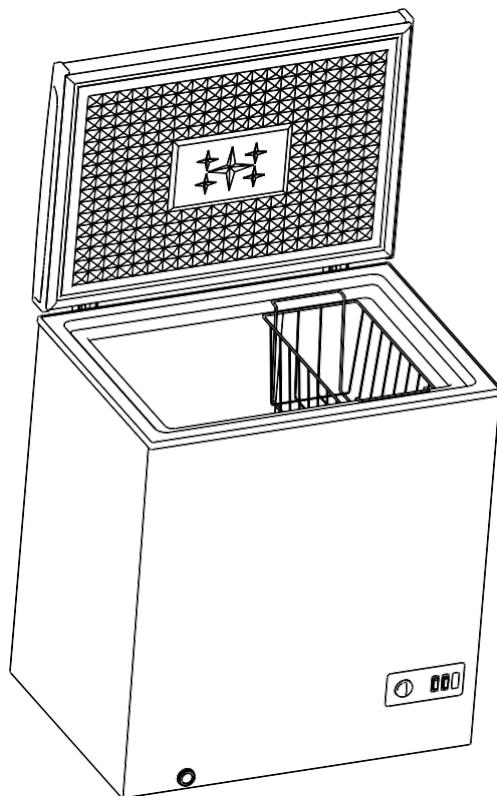


NEVIR

MANUAL DE INSTRUCCIONES

ARCÓN CONGELADOR

MODELOS: NVR-5222 CH-250 NVR-5223 CH-300



Lea este manual antes de usar la unidad y guárdelo para futuras referencias

Contenido:

1. Advertencias de seguridad
2. Uso apropiado del congelador.
3. Mantenimiento y cuidado del congelador.
4. Resolución de problemas
5. Parámetros técnicos.

Estimado cliente:

Gracias por elegir este producto NEVIR. Los frigoríficos NEVIR están diseñados para el bienestar de los consumidores, haciendo hincapié en los más altos estándares de calidad, funcionalidad y diseño. Estamos seguros de su satisfacción con la compra de este producto.

El aparato que ha comprado es para uso exclusivamente doméstico. Para utilizar este aparato de la mejor manera, lea atentamente las instrucciones de uso, que incluyen una descripción del equipo y algunos consejos útiles para conservar los alimentos. Guarde este manual para futuras referencias y entrégalo a quien podría adquirir el aparato en una fecha futura.



Advertencias de seguridad.

1.1 Advertencia



ADVERTENCIA: riesgo de incendio / Materiales inflamables.

RECOMENDACIONES:

Este aparato electrodoméstico está diseñado para ser utilizado dentro de casa y en aplicaciones similares tales como zonas de cocinas en tiendas, oficinas y otros ambientes de trabajo, casas de granjas y por clientes de hoteles, moteles y residenciales tipo B&B, catering y aplicaciones similares.

SI el cable de alimentación de la red eléctrica se daña, debe ser remplazado por el fabricante o por el servicio técnico designado o personal cualificado para evitar cualquier tipo de daño.

No guarde sustancias explosivas tales como latas de aerosoles con contenido inflamable en el congelador. No use el congelador en presencia de gases explosivos.

El electrodoméstico debe ser desconectado antes de realizar mantenimiento y limpieza. Ignorar esta advertencia puede provocar la muerte o graves lesiones.

ADVERTENCIA: Riesgo de incendio / materiales inflamables.

ADVERTENCIA: Deseche alimentos caducados o dañados en el congelador. Limpie el congelador antes de reutilizarlo.

ADVERTENCIA: Mantenga libre de cualquier obstrucción las aberturas de ventilación del aparato electrodoméstico.

ADVERTENCIA: No use dispositivos mecánicos u otros medios para acelerar el proceso de descongelación (defrosting) más allá de los recomendados por el fabricante.



ADVERTENCIA: No cause daños en el serpentín refrigerante.

ADVERTENCIA: No utilice aparatos eléctricos dentro de los compartimientos del electrodoméstico, salvo que hayan sido recomendados en este manual de instrucciones.

ADVERTENCIA: Por favor siga las instrucciones indicadas en las disposiciones para la eliminación de aparatos eléctricos según las regulaciones vigentes.

ADVERTENCIA: Después de que su congelador esté en funcionamiento no toque las superficies frías del congelador particularmente cuando las manos están húmedas o mojadas. La piel puede adherirse a estas superficies extremadamente frías.

ADVERTENCIA: Si el congelador se ha colocado en posición horizontal o inclinada durante algún período de tiempo, espere 24 horas antes de enchufar la unidad.

ADVERTENCIA: Cuando esté colocando el electrodoméstico en posición, por favor asegúrese que el cable de alimentación no quede atrapado o presionado ya que puede dañarse.

Este congelador no debe de estar empotrado. Está diseñado para instalación independiente.

No utilice extensiones que no dispongan de conexión a tierra ni adaptadores de dos puntas. Si es necesario usar un cable de extensión use sólo un cable de extensión de 3 hilos que tenga un enchufe de conexión a tierra de 3 patillas y una salida de 3 ranuras que acepte el enchufe. La calificación marcada de cable de extensión debe ser igual o mayor que la calificación eléctrica del aparato. **NO USE EL CABLE DE EXTENSIÓN MÁS LARGO.**

Reemplace de inmediato todos los cables que se hayan dañado. NO utilice un cable que muestre grietas o daños. Si está dañado comuníquese con el servicio técnico más cercano.

PELIGRO: Riesgo para los niños, antes de eliminar su congelador asegúrese:

Retirar las puertas.

Dejar los entrepaños en un lugar fuera del alcance de los niños de manera que no puedan subirse a él.

El congelador debe ser desconectado de la fuente eléctrica antes de realizar la instalación de cualquier accesorio. Nunca desconecte el congelador tirando del cable de






alimentación. Sujete siempre el enchufe con firmeza y tire directamente de la toma de corriente.

REFRIGERANTE y material de espuma de ciclopentano usados en este congelador son inflamables. Por lo tanto, cuando el congelador sea enviado al desguace, debe ser mantenido lejos de cualquier fuente de calor o fuego, y debe ser recuperado por compañías especializadas con cualificación correspondiente diferente a la combustión, para así prevenir daños al medio ambiente o cualquier otro tipo de daños.

NIÑOS: deben ser supervisados en todo momento para asegurar que no jueguen con el electrodoméstico ni realicen la limpieza ni el mantenimiento.

Para estándares EU: este aparato electrodoméstico no está pensado para ser usado por personas (incluyendo niños) con capacidades físicas, sensoriales o mentales reducidas, o con falta de experiencia y conocimiento, a menos que sea bajo supervisión o instrucciones relativas al uso por una persona responsable de su seguridad.

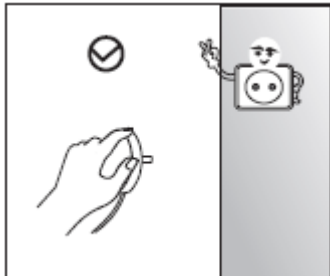
1.2 Significado de los símbolos de advertencias.

 Símbolo de Prohibición	Este símbolo se refiere a una prohibición. Cualquier incumplimiento con las instrucciones marcadas con este símbolo pueden resultar en daño al producto o poner en riesgo la seguridad personal del usuario.
 Símbolo de Advertencia	Este símbolo se refiere a una advertencia. Se requiere operar con estricto cumplimiento las instrucciones marcadas con este símbolo, de lo contrario podría causar daños al producto o a la seguridad personal del usuario.
 Símbolo de Nota	Este es un símbolo informativo. Las instrucciones marcadas con este símbolo requieren de especial precaución, de lo contrario puede causar daño moderado al producto o a las personas.



*** Este manual contiene mucha información relativa a la seguridad que debe ser leída por los usuarios. ***

1.3 Advertencias relacionadas con la electricidad.



No coja el cable de corriente cuando este quitándolo del enchufe. Tómelo firmemente y tire hacia afuera del enchufe directamente.

Para asegurarse de su uso correcto, no dañe el cable de corriente ni lo use si está dañado o desgastado.



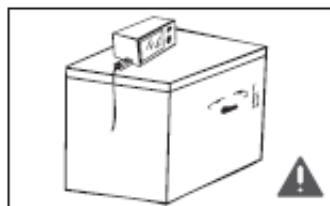
Por favor use un enchufe dedicado exclusivamente para el aparato, no debe ser compartido con otros electrodomésticos. El cable debe hacer un contacto firme con el enchufe o podría causar un incendio.

Por favor asegúrese que dispone de una adecuada conexión a línea de tierra. Evite el uso de adaptadores o regletas.



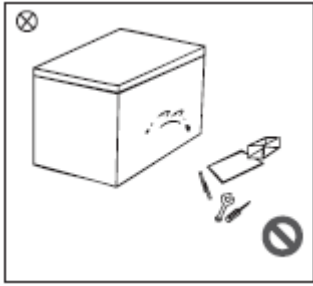
Por favor apague la válvula si el gas tiene alguna fuga y abra las puertas y ventanas en caso de fuga de gas y otros gases inflamables.

No desconecte el congelador u otros aparatos eléctricos considerando que puede generar chispas que generen un incendio.



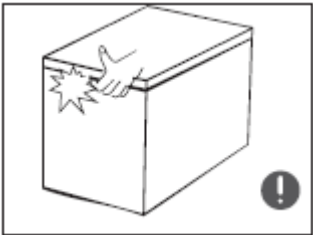
No utilice aparatos eléctricos en la parte de arriba del congelador a menos que sea recomendado en este manual de instrucciones.

1.4 Advertencias para el uso



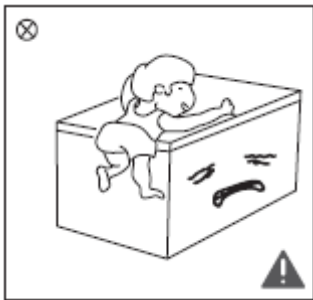
No desensamble o monte o desmonte el congelador arbitrariamente, ni dañe el circuito refrigerante (serpentín); el mantenimiento del electrodoméstico debe ser realizado por un especialista.

Si el cable de alimentación eléctrica se ha dañado debe ser remplazado por el fabricante, el departamento técnico especializado o profesionales relacionados para evitar cualquier daño.



El espacio entre la puerta y el congelador es pequeño, por favor tome nota de no colocar la mano en estas áreas para prevenir que sus dedos sean presionados. Cierre suavemente la puerta para evitar que se caigan los artículos que puedan encontrarse dentro.

No tome alimentos de contenedores del congelador cuando el congelador este encendido, especialmente aquellos que sean metálicos para evitar quemaduras por la congelación.



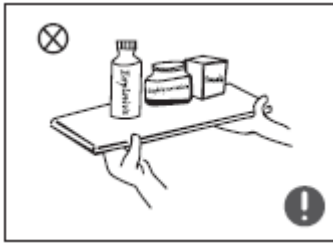
No permita que los niños se introduzcan o que suban al congelador, de otra manera podrían sofocarse o caerse causando serios daños.



No coloque objetos pesados encima del congelador, considerando que estos pudiesen caer cuando se abra y cierre la puerta y así evitar que estos puedan caerse y causar algún daño.

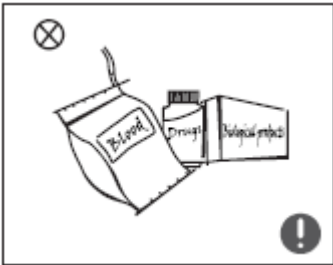
Por favor tire del cable de alimentación de corriente en caso de alguna falla o durante la limpieza de este. No conecte el congelador a la electricidad luego de cinco minutos para evitar daños en el compresor debido a arranques consecutivos.

1.5 Advertencias de colocación de los artículos

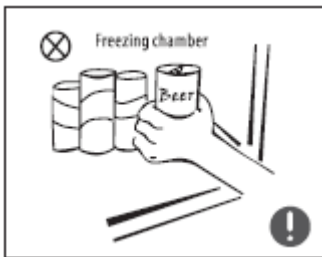


No coloque productos inflamables, explosivos, volátiles o altamente corrosivos en el congelador para prevenir daños al producto o provocar accidentes o riesgo de incendio.

No coloque artículos inflamables cerca del congelador para evitar riesgo de incendios.



El congelador está diseñado para uso doméstico, tales como; almacenes de comida, no debe ser utilizado para otros propósitos, tales como guardar sangre, drogas (medicamentos) o productos biológicos, etc.



No coloque cerveza, bebidas u otros líquidos contenidos en botellas o contenedores cerrados en el congelador; ya que de lo contrario las botellas o los contenedores cerrados podrían romperse debido a la congelación y causar daños.

1.6 Advertencias energéticas.

- 1) Los electrodomésticos refrigeradores puede que no operen de una forma consistente (posibilidades de descongelamiento o la temperatura se vuelva muy cálida en el compartimento de la comida congelada) cuando se sitúa por un largo período de tiempo prolongado por debajo del rango de temperatura en la que el electrodoméstico fue diseñado.
- 2) Sobre el hecho en el que las bebidas efervescentes no sean almacenadas en congelador, y algunos productos como los cubos de hielo no deben ser consumidos demasiado fríos.
- 3) Las precauciones necesarias para prevenir un aumento de la temperatura en la comida congelada mientras se descongela el equipo, envolviendo la comida congelada en varias capas de periódico o papel film.

4) El aumento de la temperatura de la comida congelada durante el proceso de descongelación manual, mantenimiento o limpieza puede disminuir el tiempo de vida de almacenaje de los alimentos.

5) La necesidad de que para las puertas que tengan cerraduras y llaves, las llaves deben ser guardadas fuera del alcance de los niños y lejos de la cercanía del aparato, para prevenir que los niños puedan quedarse atrapados dentro.

1.7 Advertencias de Eliminación



El refrigerante y la espuma ciclopentano usados en el congelador son inflamables, por lo tanto, cuando el congelador sea llevado para su eliminación a un centro de reciclaje, debe ser mantenido lejos de fuentes de calor y recuperado por una compañía especialista con la cualificación correspondiente distinta a la combustión, para así prevenir daño al medio ambiente o cualquier otro tipo de daño.



Cuando el congelador sea llevado para su eliminación se deben desmontar las puertas, y remover el sello de la puerta y los entrepaños, colocar las puertas y los entrepaños, en un lugar apropiado, lejos de los niños para evitar que queden atrapados dentro del congelador.

La eliminación correcta de este producto:

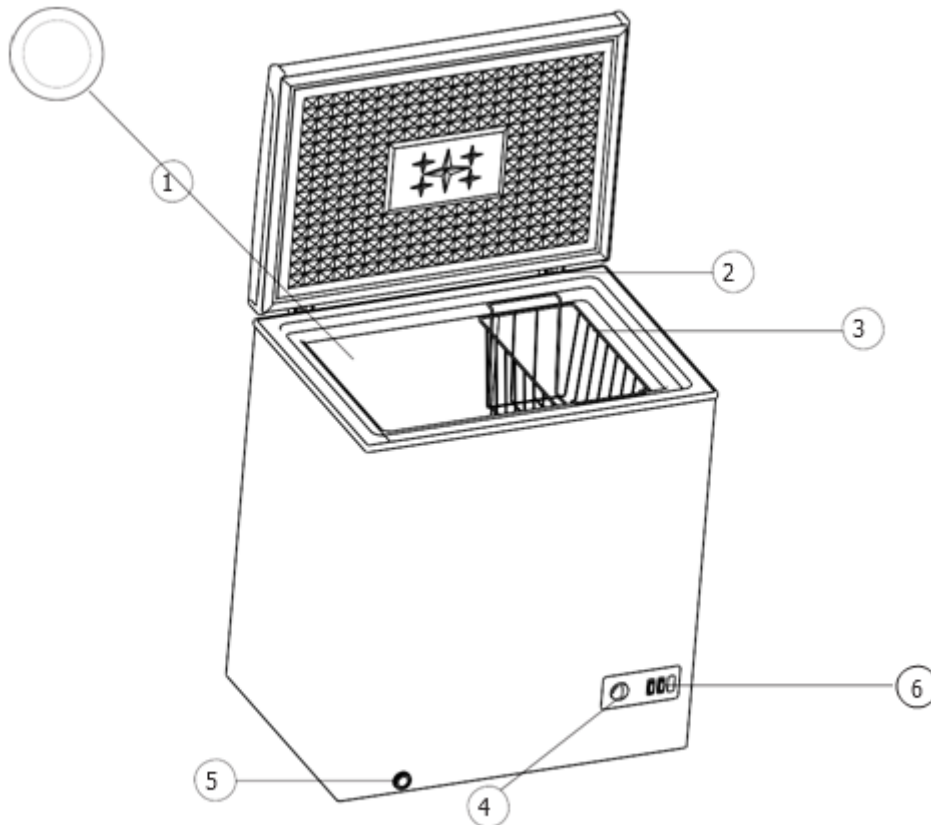
ELIMINACIÓN DE RESIDUOS DE EQUIPOS ELÉCTRICOS Y ELECTRÓNICOS POR PARTE DE USUARIOS PARTICULARES EN LA UNIÓN EUROPEA.



Según la directiva Europea 2012/19/UE sobre Residuos de Aparatos Eléctricos y Electrónicos (RAEE), los residuos AEE han de recogerse y tratarse por separado. Si en un futuro necesita desprenderse de este producto NO lo ponga en los residuos domésticos, envíelo a los puntos de recogidas de residuos existentes en su área. De igual manera debe extraer los residuos de pilas y/o acumuladores antes de la entrega del RAEE a través de los canales de recogida separada habilitados al efecto (distribuidores y/o instalaciones de las Entidades Locales).

Uso apropiado del congelador.

2.1 Nombre de los componentes



1-Tapón de drenaje interior.

2-Bisagras

3-cesta de alambre recubierta de vinilo.

4-control de temperatura

5-Tapón de drenaje exterior.

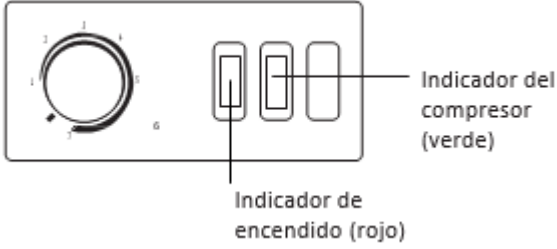
6-indicador del compresor

(La imagen de arriba solo es para uso referencial. La configuración actual dependerá del modelo y las condiciones establecidas por el fabricante.)

La baja temperatura del congelador podría mantener fresca la comida por un tiempo prolongado y está diseñado principalmente para guardar comida congelada y hielo.

Por favor tome nota que la comida deberá ser consumida en el tiempo indicado de almacenaje y caducidad.

2.2 Control de Temperatura

	<p>SU congelador mantendrá automáticamente el nivel de temperatura que seleccione. El dial de control de temperatura tiene 7 configuraciones más ON. “1” es el más cálido, “7” es el más frío.</p> <p>Ajuste el dial a “4” y deje pasar 24 horas antes de ajustar la temperatura a sus necesidades.</p> <p>Para congelar más rápidamente: la primera vez enciende la unidad, gire el dial de control de temperatura a “ON” y funcione durante al menos 2 horas, luego gire el dial a “4”.</p> <p>NOTA. Si el congelador se ha colocado en posición horizontal o inclinada durante algún período de tiempo, espere 24 horas antes de enchufar la unidad.</p>
--	---

(La imagen de arriba solo es para uso referencial. La configuración actual dependerá del modelo y las condiciones establecidas por el fabricante.)

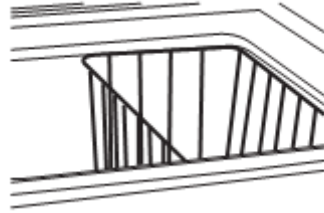
En caso que desconecte su congelador o haya un corte eléctrico espere 5 minutos antes de volver a enchufarlo.

RUIDOS:

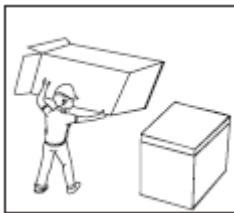
-Gorgoteos o leves vibraciones son el resultado de que el refrigerante circula a través de las bobinas de enfriamiento.

-El control del termostato hará clic cuando se encienda y se apague.

Su congelador tiene una cesta extraíble que le permite almacenar alimentos de manera más accesible y puede eliminarlos si no es necesario.



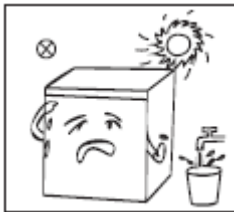
2.3 Colocación del congelador.



Antes de usar, quite todos materiales de embalaje incluyendo los embalajes de polietileno de la base y las cintas adhesivas que se encuentran dentro del congelador. Quite la capa protectora de film que se encuentra en las puertas y en el cuerpo del congelador. Retire cualquier resto de embalaje antes de encender el congelador.

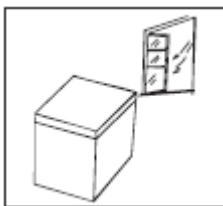
Está diseñado para instalación independiente, no para ser empotrado.

Colóquelo en un suelo suficientemente fuerte como para soportarlo completamente cargado.

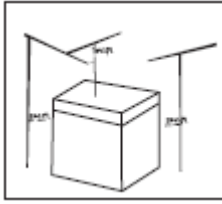


Mantenga lejos de fuentes de calor (como radiadores o aparatos de cocina) y evite la luz del sol directa. No coloque el congelador en un ambiente húmedo o donde pueda caer agua para prevenir la oxidación o la reducción del efecto aislante.

No rocíe o lave el congelador; no coloque el congelador en lugares húmedos que puedan afectar el aislamiento eléctrico del equipo.



El congelador debe ser colocado en un lugar ventilado en interiores; el suelo debe estar nivelado, rótelos de izquierda a derecha para verificar si hay algún desnivel que deba corregirse. Fue diseñado para ser instalado en un lugar donde haya suficiente circulación de aire y conexiones eléctricas adecuadas.



Espacios libres recomendados alrededor del frigorífico:
A los lados 102mm, detrás 102 mm y arriba NO bloquear.

Al mover el congelador nunca lo incline más de 45 grados. Esto podría dañar el compresor y el sistema de sellado.

Si el congelador está inclinado, déjelo en posición vertical al menos 24 horas antes de enchufarlo para permitir que el refrigerante se asiente.



Precaución antes de la instalación:

Asegúrese de que haya una toma de corriente adecuada con una conexión a tierra adecuada

Evite el uso de adaptadores de 3 enchufes.

Evite el uso del cable de extensión debido a posibles riesgos de seguridad bajo ciertas condiciones. Si es necesario usar un cable de extensión, use sólo un cable de extensión de 3 hilos que tenga un enchufe de conexión a tierra de 3 patillas y una salida de 3 ranuras que acepte el enchufe. La calificación marcada del cable de extensión debe ser igual o mayor que la calificación eléctrica del aparato. NO USE UN CABLE DE EXTENSION MAS LARGO DE 12 PIES (3.6 metros).

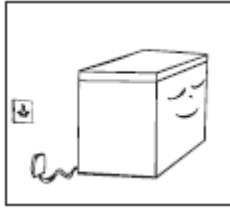
Limitaciones de Instalación

No instale su congelador en un lugar que no esté adecuadamente aislado por ej. Garaje, etc. Su congelador no fue diseñado para funcionar a temperaturas inferiores a 16º.

Seleccione una ubicación adecuada, superficie dura y lisa, lejos de la luz solar directa o de fuentes de calor



2.4 Encendido



Antes del encendido inicial, mantenga el congelador sin mover por al menos 30 minutos antes de conectarlo a la corriente eléctrica.

Antes de colocar alimentos frescos o comida congelada, el refrigerador debe haber estado funcionando por al menos 2-3 horas, o 4 horas en verano cuando las temperaturas son más elevadas.

2.5 Consejos para el ahorro de Energía Eléctrica.

El electrodoméstico deberá ser posicionado en el área más fría del cuarto, lejos del calor o cualquier otro aparato que emita calor o ductos, también lejos de la luz directa del sol.

Deje enfriar los alimentos a temperatura ambiente antes de colocarlos en el congelador. Sobrecargarlo forzará el compresor a trabajar por mayor periodo de tiempo. La comida que se congela más lento puede perder su calidad o dañarse.

Asegúrese de envolver los alimentos de forma apropiada, y dejar los contenedores secos antes de colocarlos dentro del congelador. Esto disminuye la posibilidad de que se generen cristales de congelamiento dentro de los contenedores.

El congelador no debe ser recubierto con papel de aluminio, papel de cera o toallas de papel ya que estos interfieren con la circulación de aire frío haciendo el aparato menos eficiente.

Organice y etiquete la comida para reducir la apertura de las puertas y búsquedas extendidas de los alimentos. Remueva la mayor cantidad posible de productos en una sola vez, y cierre la puerta lo más pronto posible.

Información de almacenamiento de alimentos

Limpie los recipientes antes de guardarlos para evitar derrames innecesarios.

Los alimentos calientes deben dejarse enfriar antes de guardarlos en el congelador. Esto evitará el uso innecesario de energía.

Cuando almacene carnes manténgalas empaquetadas.

Todos los alimentos deben de estar en paquetes que no permitan la entrada o salida del aire o de la humedad. El almacenamiento inadecuado dará como resultado la

transferencia de olores y sabores y provocará el secado de los alimentos empaquetados incorrectamente.

Recomendaciones de empaquetado: contenedores de plástico con tapas herméticas, papel de aluminio, film transparente, bolsas de plástico auto-sellables.

NO vuelva a congelar alimentos descongelados.

Se recomienda que la fecha de congelación esté marcada en el embalaje. Sugerencias: Chuletas de 4 a 6 meses, filetes de 6 a 12 meses, pollo entero 1 año, hamburguesas cocinadas de 3 a 4 meses, langostinos de 3 a 6 meses.

3. Mantenimiento y cuidado del congelador.

3.1 Limpieza General.

El polvo detrás del congelador y el suelo debe ser limpiado con frecuencia para incrementar el efecto congelador y el promover el ahorro de energía. El interior del congelador debe ser limpiado regularmente para evitar malos olores.

Deben usarse toallas o esponjas mojadas en agua y no deben ser utilizados detergentes corrosivos. El congelador debe ser limpiado con agua y un paño seco. Abra la puerta para el secado natural antes de que encender de nuevo el aparato.

Puede preparar una solución de limpieza de $\frac{3}{4}$ cucharadas de bicarbonato de sodio mezclado con agua tibia. Use una esponja o paño suave humedecido con ello para limpiar el congelador. Enjuague con agua tibia limpia y seque con un paño suave.

No utilice cepillos de cerdas duras, esponjas metálicas, cepillo de alambre, abrasivos, tales como pasta dentífrica, disolventes orgánicos (tales como alcohol, acetona, aceite de banana, detergentes concentrados etc.), agua hirviendo, sustancias acidas ni alcalinas, considerando que estas podrían dañar la superficie y el interior de su congelador.



No enjuague con agua para que no pierda su efecto de aislamiento eléctrico.

Limpie las juntas de la puerta cada 3 meses. Deben mantenerse limpias y flexibles para asegurar un sellado adecuado.

La vaselina aplicada ligeramente en el lado de la bisagra de las juntas, mantendrá la junta flexible y asegurará un buen sellado.



Por favor desconecte el congelador para descongelarlo y/o limpiarlo.

Antes de usar productos de limpieza siempre lea y siga las instrucciones y advertencias del fabricante para evitar lesiones personales o daños al producto.

3.2 Descongelado.

Para ser más eficiente descongele siempre que la escarcha se vuelva de ¼ de espesor.

NUNCA use un instrumento metálico o afilado para eliminar la escarcha ya que puede dañar las bobinas de enfriamiento (una bobina perforada anularía la garantía). Use sólo el rascador de plástico provisto. No utilice agua hirviendo pues puede dañar la unidad.

El congelador debe ser manualmente descongelado al menos una vez al año o si se acumula demasiado hielo.

Desconecte el congelador. La descongelación tarda normalmente algunas horas. Para descongelar más rápido mantenga la puerta del congelador abierta.

Quite todos los alimentos que se encuentren en el interior del congelador y colóquelos en un lugar donde no puedan dañarse mientras realiza el procedimiento de descongelación.

Quite el tapón y limpie el tubo de drenaje (para usar materiales suaves para prevenir daños en el aparato), Prepare un recipiente para recoger el agua descongelada.

Use la temperatura ambiente para descongelar.



Cuando finalice el drenaje limpie el interior del congelador con un paño suave.

Puede usar también una pequeña cantidad de agua para acelerar la descongelación y puede ir secándola con un paño.

Después del descongelado, ponga de nuevo los alimentos en el compartimiento y encienda de nuevo el congelador.

3.3 Apagado por períodos prolongados.

Falla eléctrica: en caso de falla eléctrica, incluso si es verano, los alimentos pueden mantenerse por varias horas durante el fallo, los tiempos de apertura de la puerta deben ser reducidos al mínimo, y no debe ser añadidos más alimentos frescos al interior del electrodoméstico.

Ante interrupciones ocasionales de energía debido a tormentas eléctricas u otras causas, retire el cable de alimentación de la toma de corriente. Cuando se haya restablecido la alimentación vuelva a enchufar el cable de alimentación a la toma de corriente. Si la interrupción es por un tiempo prolongado, inspeccione y deseche los alimentos en mal estado o descongelados en el congelador. Limpie el congelador antes de reutilizarlo.

Apagado por un largo tiempo: El congelador debe ser desconectado y limpiado, las puertas deben dejarse abiertas para prevenir malos olores.

Mudanza: Antes de que el congelador sea llevado en la mudanza, vacíe todos los objetos que se encuentran en el interior de este, fije los compartimentos de vidrio, verdulero, cajones de la cámara de refrigeración y fíjelos con cinta adhesiva, apriete firmemente las patas de nivelación; cierre las puertas y séllela con cinta adhesiva. Durante la mudanza, el electrodoméstico no debe ser puesto boca abajo o de forma horizontal, no debe sometido a vibración y la inclinación durante la mudanza no debe ser mayor a 45°. Siempre mueva el congelador verticalmente.



Este electrodoméstico debe mantenerse encendido de forma continua una vez encendido, generalmente, la operación no debería ser interrumpida, de lo contrario su vida útil podrá verse disminuida.

4. Resolución de Problemas.

Puede intentar resolver problemas simples por su cuenta. Si no puede resolverlos, por favor contacte con nuestro departamento de postventa.



Fallo en la operación	<p>Verifique si está conectado a la corriente eléctrica. Verifica si hay energía en la salida CA. Espere de 30 a 40 minutos a ver si arranca el congelador. El ciclo del compresor debe estar completo para funcionar.</p> <p>Verifique si el voltaje es muy bajo.</p> <p>Verifique si existe al fallo eléctrico o si se han saltado los tacos del tablero.</p>
Mal olor	<p>La comida olorosa debe ser envuelta de forma correcta y sellarse antes de congelarla.</p> <p>Verifique si hay algún alimento que se haya dañado.</p> <p>Limpie el interior del congelador.</p>
Temperatura de los alimentos parece cálida	Aperturas frecuentes de puertas. Verificar las juntas. Ajuste el control de temperatura a una configuración más fría.
Acumulación de escarcha	Asegúrese de que el control de temperatura no está configurado en ON durante un período de tiempo prolongado.
La compuerta no cierra apropiadamente.	<p>Existen envoltorios, empaques o alimentos que no permiten que se cierre correctamente la puerta.</p> <p>El congelador está desnivelado.</p>
El compresor funciona con demasiada frecuencia	<p>Esto puede ser normal para mantener una temperatura constante durante las altas temperaturas y los días húmedos. Las puertas pueden haberse abierto con frecuencia o por período prolongado.</p> <p>Revise la junta para el sellado adecuado. Verifique que las puertas están cerradas y que el compartimento del congelador no esté bloqueado.</p>
Ruido fuerte	<p>Verifique si el suelo está nivelado y si el congelador está colocado en un lugar estable</p> <p>Verifique si los accesorios están colocados en el lugar correcto.</p>
El sello de la puerta no está lo suficientemente ajustado.	Remueva materiales extraños de la puerta que puedan impedir que el sello se adhiera bien.
Condensación en la superficie	La condensación en el exterior y en la puerta es normal cuando la humedad exterior es muy alta. Séquela con un paño limpio.
Superficie externa caliente	La disipación del calor a través de la carcasa externa es normal. En caso de ser necesario debido a la temperatura ambiente elevada, deberá proveer ventilación para facilitar la disipación del calor.
Dificultad para abrir la compuerta.	La diferencia de temperatura interna y externa del congelador dificulta la apertura de la compuerta es un fenómeno físico natural.

5. Parámetros Técnicos.

Modelo	NVR-5222 CH-250	NVR-5223 CH-300
Clase Climática	N, ST	N, ST
Total gross volume	249L	291L
Total almacenamiento	249L	291L
Voltaje	220-240V	220-240V
Frecuencia	50Hz	50Hz
Amperios	0.7A	0.8A
Input power	110W	135W
Capacidad de congelación	14kg/24h	16
Consumo de energía	234 KW· h/year	256 KW· h/year
Refrigerant&Mass	R600a 62g	R600a 65g
peso	38 Kg	42 Kg
	CYCLOPENTANE	CYCLOPENTANE



DECLARACIÓN DE CONFORMIDAD

NEVIR, S.A. declara bajo su responsabilidad que el aparato indicado cumple los requisitos de las siguientes directivas:

LVD : 2014/35/EU

EN 60335-1: 2012 / A13: 2017

EN 60335-2-24: 2010

EN 62233: 2008

DIRECTIVA EMC: 2014/30/EU

EN 55014-1:2017

EN 55014-2:2015

EN 61000-3-2: 2014

EN 61000-3-3:2013

Descripciones del aparato: **ARCÓN CONGELADOR**

MODELOS: NVR-5222 CH-250, NVR-5223 CH-300

Importador: NEVIR, S.A.

Dirección del importador:

NEVIR, S.A.

C/ Canteros, 14

Parque Empresarial Puerta de Madrid, Parque Empresarial Puerta de Madrid

28830 San Fernando de Henares, Madrid España

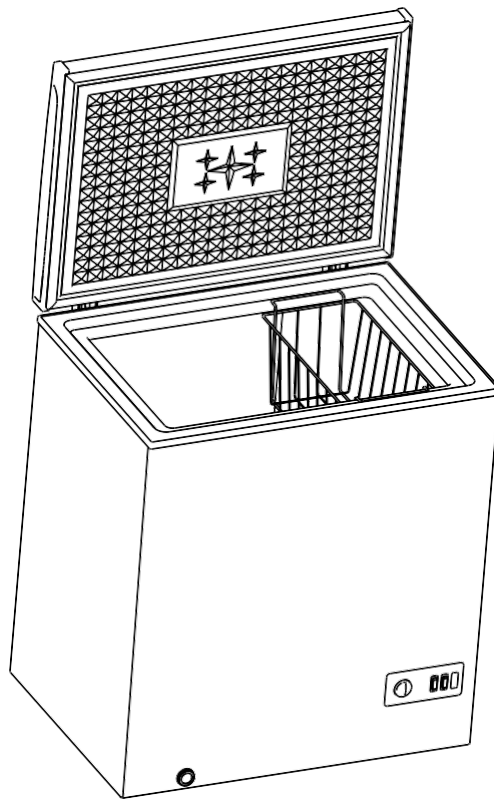


n e v i r

USER MANUAL

CHEST FREEZER

MODEL: NVR-5222 CH-250 NVR-5223 CH-300



Read this manual before using the unit and save it for future reference.

SECURITY WARNINGS



Warning ;Risk of fire/flammable materials.The flammable refrigerant R600a and flammable insulation blowing gas



-WARNING: keep ventilation openings, in the appliance enclosure or in structure, clear of obstruction.

-WARNING: Do not use mechanical devices or other means to accelerate the defrosting process, other than those recommended by the manufacturer

-WARNING Do not damage the refrigerant circuit..

-WARNING Do not use electrical appliances inside the food storage compartments of the appliance, unless they are of the type recommended by the manufacturer.

After your freezer is in operation, do not touch the cold surfaces in the freezer compartment, particularly when hands are damp or wet. Skin may adhere to these extremely cold surfaces

-WARNING: ELECTRICAL REQUIREMENT - SHOCK HAZARD

To avoid electric shock always unplug your freezer before cleaning. Ignoring this warning may result in death or injury



-WARNING: if outage is for a prolonged period, inspect and discard spoiled or thawed food in freezer. Clean Freezer before reusing.

-This appliance can be used by children aged from 8 years and above and persons with reduced physical, sensory or mental capabilities or

lack of experience and knowledge if they have been given supervision or instruction concerning use of the appliance in a safe way and understand the hazards involved.

children shall not play with the appliance. Cleaning and user maintenance shall not be made by children without supervision.

The appliance has to be unplugged after use and before carrying out user maintenance on the appliance.

If the supply cord is damaged, it must be replaced by the manufacturer, its service agent or similarly qualified persons in order to avoid a hazard.

Do not store explosive substances such as aerosol cans with a flammable propellant in this appliance.

GENERAL SAFETY RULES

This appliance is intended to be used in household and similar applications such as:

staff kitchen areas in shops, offices and other working environments;

farm houses and by clients in hotels, motels and other residential type environments;

bed and breakfast type environments;

catering and similar non-retail applications.



WARNING: Read all of the instructions before using this appliance. When using this appliance, always exercise basic safety precautions, including the following:

NOTE: If the freezer has been placed in a horizontal or tilted position for any period of time wait 24 hours before plugging the unit in.

Use this appliance only for its intended purpose as described in this use and care guide.



This freezer must be properly installed in accordance with the installation instructions before it is used. See grounding instructions in the installation section.

Never unplug your freezer by pulling on the power cord. Always grasp the plug firmly and pull straight out from the outlet.

Repair or replace immediately, all electric service cords that have become frayed or otherwise damaged. Do not use a cord that shows cracks or abrasion damage along its length, the plug or the connector end.

Unplug your freezer before cleaning or before making any repairs. Note: *If for any reason this product requires service, we strongly recommend that a certified technician performs the service.*

Do not use any electrical device or any sharp instrument in defrosting your freezer.

If your old freezer is not being used, we recommend that you remove the doors. This will reduce the possibility of danger to children.

This freezer should not be recessed or built-in an enclosed cabinet. It is designed for freestanding installation only.

Do not operate your freezer in the presence of explosive fumes.

This appliance is not intended for use persons (including children) with reduced physical, sensory or mental capabilities, or lack of experiences and knowledge, unless they have been given supervision or instruction

concerning use of the appliance by a person responsible for their safety. 11. Children should be supervised to ensure that they do not play with the appliance.

If the power cable damaged please contact the nearest agent in your city.



SAVE THESE INSTRUCTIONS



DANGER

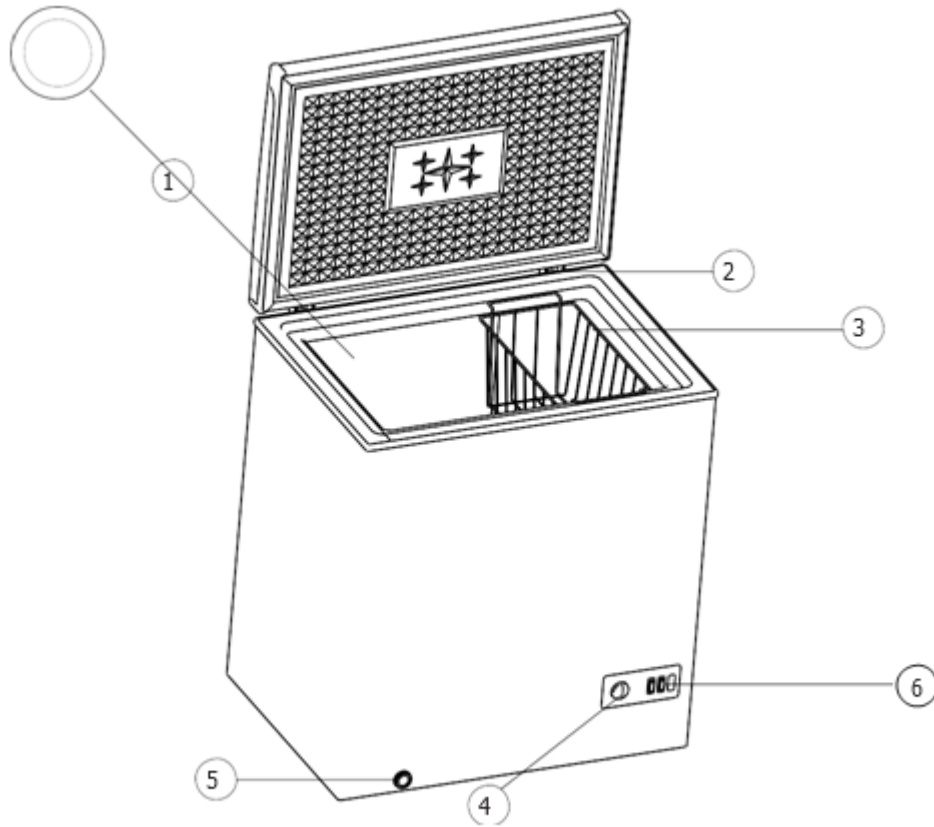
Risk of child entrapment. Before you throw away your old refrigerator or freezer, take off the doors. Leave the shelves in place so that children may not easily climb inside.

Staple your receipt to your manual.

You will need it to obtain warranty service



Parts And Features



1-Interior Drain Plug (See Insert)

2-Hinges

3-Vinyl Coated Wire Basket

4-Temperature Control

5-Exterior Drain Plug

6-Compressor On Indicator

Installing Your Freezer

Unpacking Your Freezer

Remove all packaging material. This includes the foam base and all adhesive tape holding the freezer accessories inside and outside.

Inspect and remove any remains of packing, tape or printed materials before powering on the freezer.

Adjusting Your Freezer

Your freezer is designed for freestanding installation only. It should not be recessed or built-in.

Place the freezer on a floor strong enough to support it fully loaded.

When moving the freezer, never tilt it more than a 45-degree angle. This could damage the compressor and the sealed system.

If the freezer is tilted let it stand in an upright position for at least 24 hours prior to plugging. This is to allow the refrigerant to settle.

Proper Air Circulation

To assure your freezer works at the maximum efficiency it

was designed for, you should install it in a location where there is proper air circulation, plumbing and electrical connections.

The following are recommended clearances around the freezer: Sides.....4” (102mm)

Back.....4” (102mm)

Top.....Do not block



Electrical Requirement

Make sure there is a suitable power Outlet with proper grounding to power the freezer.

Avoid the use of three plug adapters or cutting off the third grounding in order to accommodate a two plug outlet. This is a dangerous practice since it provides no effective grounding for the freezer and may result in shock hazard.



Use of Extension Cord

Avoid the use of an extension cord because of potential safety hazards under certain conditions. If it is necessary to use an extension cord, use only a 3-wire extension cord that has a 3-blade grounding plug and a 3-slot outlet that will accept the plug. The marked rating of the extension cord must be equal to or greater than the electrical rating of the appliance. **DO NOT USE EXTENSION CORD LONGER THAN 12 FT.**

Install Limitations

Do not install your freezer in any location not properly insulated or heated e.g. garage etc. Your freezer was not designed to operate in temperature settings below 55° Fahrenheit.

Select a suitable location for the freezer on a hard even

surface away from direct sunlight or heat source e.g. radiators, baseboard heaters, cooking appliances etc. Any floor unevenness should be corrected.



Freezer Features and Use

Operating Your Freezer

Set the temperature, on the temperature control knob. “1” being the warmest and “7” being the coldest. Initially set the temperature on “4”. Place food inside the freezer. After using the freezer for 24 hours set the freezer to your desired setting.

In case you unplug your freezer or experience an electrical outage, allow 5 minutes before plugging it back in.

General Features

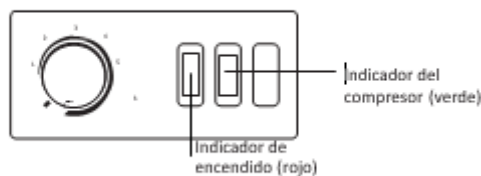
Adjustable temperature dial: (see fig. # 1)

Your freezer will automatically maintain the temperature level you select. The temperature control dial has 7 settings plus ON. “1” is the warmest, “7” is the coldest. Set the dial to “4” and allow 24 hours to pass before adjusting the temperature to your needs.

For faster freezing capability: The first time you turn the unit on, turn the temperature control dial to “ON” and run for at least 2 hours, then turn dial to “4”.

(Note: If the freezer has been placed in a horizontal or tilted position for any period of time wait 24 hours before plugging the unit in.)

fig. # 1



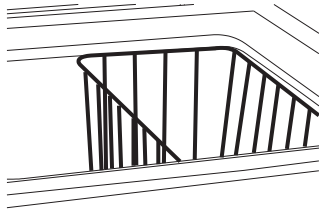
Normal Operating Sounds You May Hear

Boiling water, gurgling sounds or slight vibrations that are the result of the refrigerant circulating through the cooling coils.

The thermostat control will click when it cycles on and off.

Food Storage Basket

Your freezer has a basket. Removable basket allows you to store food more accessibly or you can remove it if not needed.



Defrosting and Draining

For most efficient operation and minimum energy consumption, defrost whenever the frost becomes 1/4" thick. Never use a sharp or metallic instrument to remove the frost, as it may damage the cooling coils. (A punctured coil will void the warranty). Use only provided plastic scraper. Do not use boiling water as it may damage the unit.

Remove frozen food from the freezer and place it in a cooler to protect the food.

Unplug the unit. Defrosting usually takes a few hours. To defrost faster keep the freezer door open.

For draining, place a tray beneath the outer drain plug. Unscrew and remove drain plug. This will let the water flow out in the tray. When done, screw on the drain plug in place.

Note: monitor the container under the drain to avoid overflow.

When draining is complete, wipe the interior of the freezer with a soft cloth. Plug in power cord back into the electrical outlet.

Reset the temperature control to the desired setting.

Return the food into the freezer.

Food Storage Information

Frozen Food:

Wipe containers before storing to avoid needless spills.

Hot food should be allowed to cool before storing in the freezer. This will prevent unnecessary energy use.

When storing meats, keep in the original packaging or rewrap as necessary.

Proper freezer storage requires correct packaging. All foods must be in packages, which do not allow the flow of air or moisture in, or out. Improper storage will result in odor and taste transfer and will result in the drying out of the improperly packaged food.

Follow package or container instructions for proper storage.

Packaging Recommendations: Plastic containers with air tight lids Heavy duty aluminum foil

Plastic wrap made from saran film Self-sealing plastic bags

Do not refreeze defrosted/thawed foods.

It is recommended that the freezing date be marked on the packaging.

These are some suggestions for safe storage:

TV Dinners 3 - 4 Months

Fresh Shrimp, scallops, crawfish 3 - 6 Months



Hamburger & stew meats 3 - 4 Months

Ground Turkey, veal, pork 3 - 4 Months

Chops 4 - 6 Months

Steaks 6 - 12 Months

Chicken or turkey, whole 1 year

Proper Freezer Care and Cleaning

Cleaning and Maintenance



Caution: Before using cleaning products, always read and follow manufacturer's instructions and warnings to avoid personal injury or product damage.

General: • Prepare a cleaning solution of 3-4 tablespoons of

baking soda mixed with warm water. Use sponge or soft cloth, dampened with the cleaning solution, to wipe down your freezer.

Rinse with clean warm water and dry with a soft cloth.

Do not use harsh chemicals, abrasives, ammonia, chlorine bleach, concentrated detergents, solvents or metal scouring pads. SOME of these chemicals may dissolve, damage and/or discolor your freezer.

Door Gaskets:

Clean door gaskets every three months according to

general instructions. Gaskets must be kept clean and pliable to assure a proper seal.

Petroleum jelly applied lightly on the hinge side of gaskets will keep the gasket pliable and assure a good seal.



Power Interruptions

Occasionally there may be power interruptions due to thunderstorms or other causes. Remove the power cord from AC outlet when a power outage occurs. When power has been restored, replug power cord to AC outlet. If outage is for a prolonged period, inspect and discard spoiled or thawed food in freezer. Clean freezer before reusing.

Vacation and Moving Care

For long vacations or absences, empty food from freezer, unplug the unit and clean the door gaskets according to “General cleaning” section. Prop doors open, so air can circulate inside. When moving always move the freezer vertically. Do not move with the unit lying down. Possible damage to the sealed system could occur.

Troubleshooting

Freezer Does Not Operate:

Check if freezer is plugged in.

Check if there is power at the ac outlet, by checking the circuit breaker.

Wait for 30-40 minutes to see whether freezer will start. Compressor cycle must be complete to operate.

Food temperature appears too warm:

Frequent door openings.

Allow time for recently added warm food to reach freezer temperature.

Check gaskets for proper seal.

Adjust temperature control to colder setting.

Too much frost build-up inside unit:

Make sure temperature control is not set to “ON” setting for extended period of time.

Food temperature is too cold:



If temperature control setting is too cold, adjust to a warmer setting and allow several hours for temperature to adjust.

Compressor runs too frequently:

This may be normal to maintain constant temperature during high temperature and humid days.

Doors may have been opened frequently or for an extended period of time.

Check gasket for proper seal.

Check to see if doors are completely closed.

Check freezer compartment for blockage from frozen food packages, containers, etc.

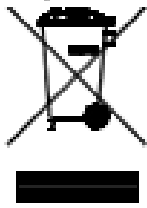
Freezer has an odor:

Interior needs cleaning.

Foods improperly wrapped or sealed are giving off odors

Parameter	Model	NVR-5222 CH-250	NVR-5223 CH-300
Climate		N, ST	N, ST
Total gross volume		249L	291L
Total storage volume		249L	291L
Rated voltage		220-240V	220-240V
Rated Frequency		50Hz	50Hz
Amps		0.7A	0.8A
Input power		110W	135W
Freezing Capacity		14kg/24h	16
Energy Consumption		234 KW· h/year	256 KW· h/year
Refrigerant&Mass		R600a 62g	R600a 65g
Weight		38 Kg	42 Kg
Physical vesicant		CYCLOPENTANE	CYCLOPENTANE





Correct Disposal of This Product (Waste Electrical & Electronic Equipment)

(Applicable in countries with separate collection systems)

This marking on the product, accessories or literature indicates that the product and its electronic accessories (e.g. charger, headset, USB cable) should not be disposed of with other household waste at the end of their working life. To prevent possible harm to the environment or human health from uncontrolled waste disposal, please separate these items from other types of waste and recycle them responsibly to promote the sustainable reuse of material resources.

Household users should contact either the retailer where they purchased this product, or their local government office, for details of where and how they can take these items for environmentally safe recycling.

Business users should contact their supplier and check the terms and conditions of the purchase contract. This product and its electronic accessories should not be mixed with other commercial

