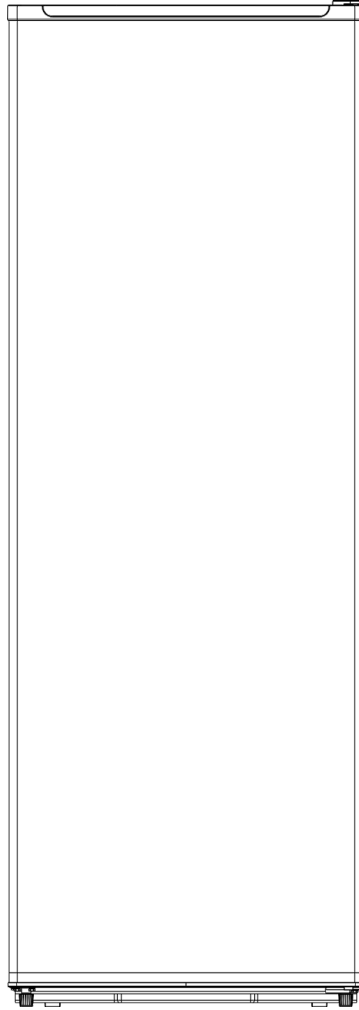


NEVIR



MANUAL DE INSTRUCCIONES

FRIGORIFICO 1 PUERTA

Modelo: NVR-5201 NSD

Lea atentamente este manual antes de utilizar este aparato.

Estimado cliente:

Gracias por comprar este frigorífico NEVIR. Para asegurarse de obtener los mejores resultados de su nuevo refrigerador, tómese el tiempo para leer estas sencillas instrucciones en este folleto.

Asegúrese de que el material de embalaje se deseche de acuerdo con los requisitos medioambientales actuales.

Si el refrigerador está visiblemente dañado, no lo conecte a la fuente de alimentación. Póngase en contacto con la tienda donde compró el aparato.

CONTENIDO

| | |
|--|---|
| INSTRUCCIONES IMPORTANTES DE SEGURIDAD | 2 |
| ANTES DE PONER EN USO | 3 |
| CONSEJOS PARA EL AHORRO DE ENERGÍA | 3 |
| IMPORTANTE | 4 |
| NOMBRES DE LAS PARTES | 5 |
| CÓMO OPERAR | 5 |
| CONTROL DE TEMPERATURA | 5 |
| CÓMO DESCONGELAR | 6 |
| CÓMO LIMPIAR | 6 |
| CÓMO INSTALAR | 6 |
| QUÉ HACER..... | 7 |
| CAMBIANDO LA PUERTA REVERSIBLE..... | 7 |
| CÓMO DESECHAR LOS MATERIALES DE EMBALAJE | 8 |
| RAEE | 8 |
| DIAGRAMA DE CIRCUITO | 9 |
| INFORMACIÓN TÉCNICA | 9 |



INSTRUCCIONES IMPORTANTES DE SEGURIDAD



Para reducir el riesgo de incendio, descarga eléctrica o lesiones, siga estas precauciones básicas al usar su refrigerador.

- 1) **ADVERTENCIA** ---- Mantenga las aberturas de ventilación, dentro de la carcasa del aparato o en la estructura incorporada, sin obstrucciones.
- 2) **ADVERTENCIA** ---- No utilice dispositivos mecánicos u otros medios para acelerar el proceso de descongelación, que no sean los recomendados por el fabricante.
- 3) **ADVERTENCIA** ---- No dañe el circuito de refrigerante para aumentar el riesgo de fugas cuando manipule, mueva, limpie y use el refrigerador.
- 4) **ADVERTENCIA** ---- No use aparatos eléctricos dentro de los compartimientos de almacenamiento de alimentos de los electrodomésticos, a menos que sean del tipo recomendado por el fabricante.
- 5) **ADVERTENCIA** ---- **PELIGRO:** Nunca permita que los niños jueguen, operen o se arrastren dentro del refrigerador. Riesgo de atrapamiento infantil. Antes de tirar su viejo refrigerador o congelador:
 - Remueva las puertas para evitar que queden atrapados dentro.
 - Quite los estantes en su lugar para que los niños no puedan trepar fácilmente.
- 6) El aparato debe desenchufarse antes de llevar a cabo el mantenimiento por parte del usuario.
- 7) Este dispositivo no está destinado a ser utilizado por personas (incluidos niños) con capacidades físicas, sensoriales o mentales reducidas, o por falta de experiencia y conocimiento, a menos que hayan sido supervisados o instruidos sobre el uso del dispositivo por parte de una persona responsable de su la seguridad. Los niños deben ser supervisados para asegurarse de que no jueguen con el aparato. La limpieza y el mantenimiento no deben ser realizados por niños sin supervisión.
- 8) Si el CORDÓN DE SUMINISTRO está dañado, debe ser reemplazado por el fabricante, su agente de servicio o personas calificadas similares para evitar un peligro.
- 9) Por favor, abandone el refrigerador de acuerdo con las regulaciones locales, ya que la unidad contiene gas inflamable y refrigerante.
- 10) Siga las regulaciones locales sobre el desecho del aparato debido al refrigerante inflamable y al gas de soplado. Todos los productos de refrigeración contienen refrigerantes, los cuales, según las normas de la ley federal, deben eliminarse antes de su eliminación. Es responsabilidad del consumidor cumplir con las regulaciones federales y locales al desechar este producto.
- 11) Este aparato está diseñado para ser utilizado en entornos domésticos y similares; como:



- Áreas de cocina del personal en tiendas, oficinas y otros entornos de trabajo;
- Casas rurales y por clientes en hoteles, moteles y otros entornos de tipo residencial;
- Ambientes tipo cama y desayuno;
- Catering y aplicaciones no minoristas similares.

12) No almacene o use gasolina o cualquier licor o líquido inflamable dentro o cerca del refrigerador.

13) No utilice cables de extensión o adaptadores sin conexión a tierra (dos clavijas) con este dispositivo. Si el cable de alimentación es demasiado corto, haga que un electricista calificado instale un tomacorriente cerca del electrodoméstico. El uso de una extensión puede afectar negativamente el rendimiento de la unidad.

14) No almacene sustancias explosivas como latas de aerosol con un propelente inflamable en este aparato.



Precaución riesgo de incendio.

ANTES DE PONER EN USO

- Antes de conectar el aparato a la fuente de alimentación, déjelo reposar durante aproximadamente 2 horas, lo que reducirá la posibilidad de que el sistema de refrigeración funcione mal debido a la manipulación del transporte.
- Limpie el aparato y sea cuidadoso, especialmente en el interior (consulte "CÓMO LIMPIAR").
- En caso de que los accesorios interiores no estén colocados correctamente, reorganícelos como se describe en el capítulo "NOMBRE DE LAS PARTES".

Instrucciones de uso

Estas instrucciones de uso están destinadas al usuario. Describen el aparato y su uso correcto y seguro. Fueron preparados para varios tipos / modelos de frigoríficos, por lo que puede encontrar una descripción de algunas funciones y accesorios que su electrodoméstico no tiene.

CONSEJOS PARA AHORRAR ENERGÍA

- Trate de no abrir la puerta con demasiada frecuencia, especialmente cuando el clima es húmedo y caluroso. Una vez que abres la puerta, recuerda cerrarla lo antes posible.
- De vez en cuando, verifique si el aparato está suficientemente ventilado (circulación de aire adecuada alrededor del mismo).
- Ajuste el termostato de mayor a menor configuración tan pronto como sea posible (depende de la carga del aparato a la temperatura ambiente, etc.).
- Antes de cargar el aparato con paquetes de alimentos frescos, asegúrese de que estén fríos a temperatura ambiente.
- La capa de hielo y escarcha aumenta el consumo de energía, por lo tanto, descongelar el aparato tan pronto como la capa tenga un espesor de 1/8". (3mm)

IMPORTANTE

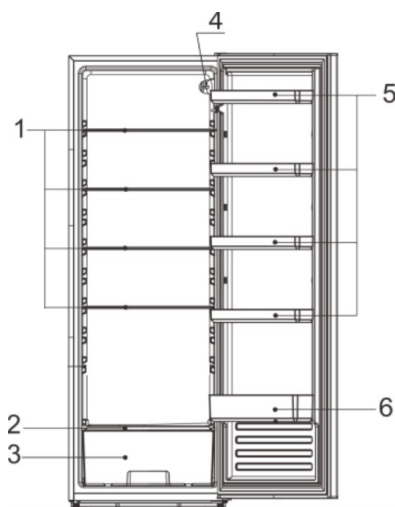
- **PELIGRO:** Riesgo de atrapamiento infantil. Antes de tirar su vieja nevera:

Quitar las puertas.

Deje los estantes en su lugar para que los niños no puedan entrar fácilmente.

- El aparato debe estar correctamente conectado a la fuente de alimentación. (Ver: "COMO INSTALAR").
- No utilice cables de extensión o adaptadores sin conexión a tierra (dos clavijas).
- No toque las superficies enfriadas mientras el aparato funciona, especialmente con las manos mojadas, ya que la piel puede adherirse a las superficies frías.
- No congele botellas que contengan líquidos, especialmente refrescos, como agua mineral, vino espumoso, cerveza, cola, etc., ya que el líquido se expande durante la congelación y es muy probable que la botella de vidrio explote.
- No coma alimentos congelados (pan, frutas, verduras), ya que puede contraer la congelación.
- Si el alimento tiene un olor o color extraño, deséchelo, porque es muy probable que esté estropeado y, por lo tanto, sea peligroso para comer.
- Desconecte el aparato de la fuente de alimentación antes de repararlo (solo un técnico calificado debe repararlo), antes de limpiarlo.
- No descongele el aparato con otros dispositivos eléctricos (secador de pelo, etc.) y nunca raspe la capa de hielo o escarcha con herramientas afiladas.
- La placa de características está dentro del aparato o afuera en la pared trasera.

NOMBRES DE LAS PARTES DEL FRIGORÍFICO



1. Cubierta de la bisagra superior
2. estantes del refrigerador
3. Cubierta más crujiente
4. Crujiente
5. Congelador
6. Patas ajustables
7. Junta de la puerta del refrigerador.
8. Bolsillo para botellas pequeñas.
9. Bolsillo para botellas grandes.
10. Junta de la puerta del congelador

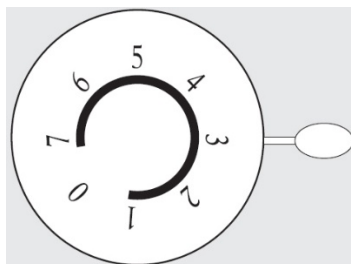
COMO PONER EN FUNCIONAMIENTO

Comenzando su nuevo refrigerador

1. Limpie el refrigerador a fondo. Limpie el exterior con un paño suave y seco, el interior con un paño limpio y húmedo.
2. Inserte el cable de alimentación en el enchufe.
3. Gire el dial del termostato a "7". Cierre la puerta y deje funcionar el refrigerador durante 15-20 minutos.

CONTROL DE TEMPERATURA

Para controlar la temperatura interna, ajuste el dial del termostato. "1" es el ajuste más cálido. "7" es el más frío. El dial se puede establecer cualquier lugar en la escala. No tiene que ser configurado exactamente en un número. Para hacer cubitos de hielo en el compartimiento del congelador, ajuste el termostato a la posición más fría.



Nota: espere 3-5 minutos antes de reiniciar si desenchufa la nevera. Es posible que la unidad no funcione correctamente si se reinicia demasiado rápido.

REEMPLAZO DE LA BOMBILLA

1. Apague el refrigerador y saque el cable de alimentación de la toma de pared. Espera unos minutos hasta que la bombilla se enfríe.
2. Retire el protector de la lámpara quitando un tornillo que fija el protector.
3. Desenrosque la bombilla vieja y reemplace una nueva (máx. 10W)
4. Vuelva a instalar el protector de la lámpara y fíjelo con el tornillo que retiró anteriormente.

CÓMO DESCONGELAR

Descongela el refrigerador cuando la escarcha acumulada en el evaporador tenga un grosor de aproximadamente 1/8 ". Ponga el dial del termostato en "OFF" "o" 0 "para descongelar. Retire todo el contenido del compartimiento congelador. Deje la puerta del congelador abierta para permitir que el hielo / escarcha acumulados se derrita. Retire los trozos grandes de hielo según sea necesario. No use agua caliente u otros dispositivos de calefacción eléctrica para derretir el hielo acumulado. Después de descongelar, retire el hielo / agua acumulados y limpie el compartimiento congelador con un paño suave. Reinicie la unidad siguiendo las instrucciones de arranque. Nunca use un cuchillo u otro instrumento afilado para raspar el hielo / escarcha del interior de la unidad.

CÓMO LIMPIAR

Limpiadores: nunca use limpiadores abrasivos, abrasivos, de uso intensivo o solventes en ninguna superficie.

Exterior: limpie con un paño húmedo y jabonoso, enjuague y seque. Para manchas difíciles y para encerado periódico, use cera de silicona.

Interior: lave los estantes y otras piezas desmontables con agua tibia jabonosa, enjuague y seque. Lave el interior con una solución de bicarbonato de sodio (3 cucharadas a 1 litro de agua) o agua tibia jabonosa, enjuague y seque.

Sellos de puertas magnéticos: Lavar con agua tibia jabonosa.

El toque final: Reemplace todas las partes y regrese el dial del termostato a la configuración deseada.

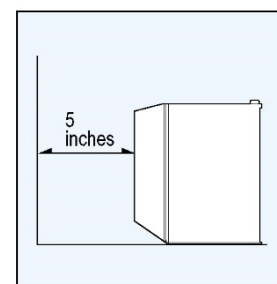
CÓMO INSTALAR

Instale la nevera en un lugar conveniente, lejos del calor y el frío extremos. Deje suficiente espacio entre el refrigerador y la pared lateral para que la puerta se abra sin obstrucciones. La nevera no está diseñada para la instalación empotrada.

Seleccione un espacio con piso de nivel fuerte.

Deje 5 pulgadas (13 CM) de espacio entre el costado del refrigerador y la pared.

El aparato debe estar correctamente conectado a la fuente de alimentación.



REEMPLAZO DEL CABLE DE ALIMENTACIÓN

Si el cable de alimentación del refrigerador está dañado, haga que lo reemplace un agente de reparación calificado.

QUÉ HACER ...

Cuando el refrigerador no está en uso por un período prolongado:

- Retire el enchufe de la toma de corriente.
- Eliminar todo el contenido de la nevera.
- Seque el interior y deje la puerta abierta por unos días.

Cuando quieras mover la nevera:

- Asegurar todas las partes móviles y el contenido. (Envuélvalos por separado si es necesario)
- Transporte la nevera solo en posición vertical. En cualquier otra posición puede dañar el compresor.
- Antes de llamar al servicio, siga la lista de verificación a continuación.

Si la nevera parece demasiado caliente por dentro:

- Compruebe que la puerta no se haya abierto con demasiada frecuencia o por mucho tiempo.
- Compruebe que la circulación interior no esté obstruida por tener demasiados productos almacenados. (La nevera está sobrecargada)
- ¿Guardó algo caliente, sin enfriarlo a temperatura ambiente?
- ¿Hay espacio suficiente alrededor de todos los lados y encima del refrigerador?

Si el frigorífico comienza a hacer ruidos inusuales:

- ¿Se está tambaleando? Vuelva a nivelarlo y verifique si ahora funciona normalmente.
- ¿Ha caído algún objeto detrás de la nevera? Si es así, elimínelos y verifique si la operación es ahora normal.
- ¿Hay recipientes dentro del refrigerador que vibran o resuenan? Si es así, reordénalas y verifica si la operación volvió a la normalidad.

CAMBIAR EL SENTIDO DE LA PUERTA

PRECAUCIÓN: Para evitar lesiones personales a usted y / o propiedad, recomendamos que alguien lo ayude durante el proceso de reversión de la puerta.

1. Retire la cubierta de la bisagra superior;
2. Retire la bisagra superior quitando los dos tornillos;
3. Retire la tapa del orificio de la bisagra superior y la tapa del orificio de la bisagra media;
4. Retire la puerta del congelador levantando la bisagra central;
5. Retire la bisagra central quitando los dos tornillos;
6. Retire la puerta del refrigerador levantando la bisagra inferior;
7. Inclíne el gabinete hacia atrás para quitar la bisagra inferior y dos pies ajustables.
8. Retire los topes de las puertas en la parte inferior de la puerta del refrigerador y la puerta del congelador, luego instálelos en el lado opuesto ;
9. Vuelva a instalar la bisagra inferior en el lado opuesto, y también dos pies ajustables.
10. Vuelva a instalar la puerta del refrigerador en la bisagra inferior colocando el agujero de la bisagra del lado opuesto en el pasador de la bisagra ;
11. Retire un botón que cubre el orificio de la bisagra en el marco de la puerta superior de la puerta del refrigerador
12. Inserte el pasador de la bisagra de la bisagra central en el orificio y luego fije la bisagra al gabinete con tornillos.

13. Retire un botón que cubre el orificio de la bisagra en el marco de la puerta superior de la puerta del congelador. Inserte el pasador de la bisagra de la bisagra superior en el orificio y luego fije la bisagra al gabinete con tornillos.

14. Coloque la cubierta de la bisagra superior.

El proceso ya está completo.

COMO DESECHAR EL MATERIAL DE EMBALAJE

El material de embalaje es reciclable.

Se recomienda el siguiente procedimiento:

- Disponer de papel, cartón y cartón en los contenedores correspondientes;
- Disponer de plásticos en los recipientes correspondientes.
- Si no tiene contenedores de reciclaje en su área, puede colocar este material en los contenedores comunes o llevarlo a los centros de recolección apropiados.

RAEE.

- **ELIMINACIÓN:** No deseche este producto como basura municipal sin clasificar. La recogida de dichos residuos por separado para un tratamiento especial es necesaria.

Significado de cubo de basura con ruedas tachado: No deseche los aparatos eléctricos como desechos municipales sin clasificar, use instalaciones de recolección separadas.

Póngase en contacto con el gobierno local para obtener información sobre los sistemas de recolección disponibles.

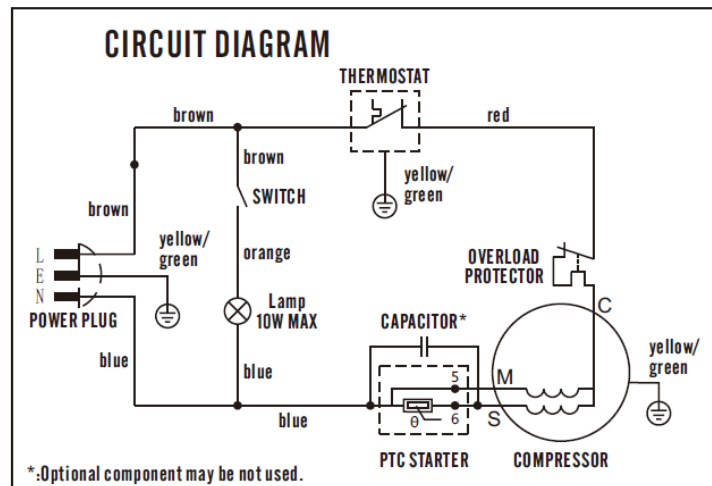
Si los aparatos eléctricos se desechan en vertederos o vertederos, las sustancias peligrosas pueden filtrarse en el agua subterránea y entrar en la cadena alimentaria, dañando su salud y bienestar.

- **ELIMINACIÓN DE RESIDUOS DE EQUIPOS ELÉCTRICOS Y ELECTRÓNICOS POR PARTE DE USUARIOS PARTICULARES EN LA UNIÓN EUROPEA.**



Según la directiva Europea 2012/19/UE sobre Residuos de Aparatos Eléctricos y Electrónicos (RAEE), los residuos AEE han de recogerse y tratarse por separado. Si en un futuro necesita desprenderse de este producto NO lo ponga en los residuos domésticos, envíelo a los puntos de recogidas de residuos existentes en su área. De igual manera debe extraer los residuos de pilas y/o acumuladores antes de la entrega del RAEE a través de los canales de recogida separada habilitados al efecto (distribuidores y/o instalaciones de las Entidades Locales).

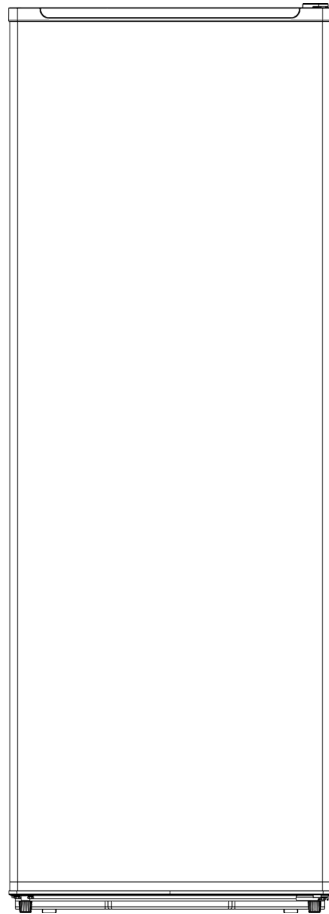
DIAGRAMA DE CIRCUITO



INFORMACIÓN TÉCNICA

| | |
|-----------------------------|--------------|
| Model | NVR-5201 NSD |
| Volumen bruto | 349L |
| VOLUMEN BRUTO | 346L |
| Capacidad de almacenamiento | N, ST |
| Clase climática | R600a |
| Refrigerante | 47g |
| Cantidad | 220-240V~ |
| Voltaje Nominal | 50Hz |
| Frecuencia Nominal | 1A |
| Corriente nominal | 10W MAX |
| Capacidad de lámpara | 54kg |
| Peso neto | C-Pentane |

N E U IR



INSTRUCTION MANUAL

FRIGORÍFICO BAJO ENCIMERA

Model: NVR-5201 NSD

Before use, please read this manual carefully.

Dear customer:

Thank you for buying your new fridge. To ensure that you get the best results from your new fridge, please take time to read through these simple instructions in this booklet.

Please ensure that the packaging material is disposed of in accordance with the current environmental requirements.

If the fridge is visibly damaged, do not connect it to the power supply, Contact the store from where you purchased the appliance.

CONTENTS

| | |
|---|----|
| IMPORTANT SAFETY INSTRUCTIONS..... | 14 |
| BEFORE PUTTING INTO USE..... | 15 |
| TIPS FOR ENERGY SAVINGS | 16 |
| IMPORTANT..... | 17 |
| Names of the parts..... | 17 |
| How to operate..... | 17 |
| Temperature control..... | 17 |
| How to Defrost..... | 18 |
| How to clean..... | 18 |
| How to install | 19 |
| What to do..... | 19 |
| CHANGING THE REVERSIBLE DOOR..... | 19 |
| How to dispose of the packing materials | 20 |
| WEEE | 20 |
| CIRCUIT DIAGRAM..... | 20 |
| TECHNICAL INFORMATION..... | 21 |



IMPORTANT SAFETY INSTRUCTIONS



To reduce the risk of fire, electrical shock, or injury follow these basic precautions when using your

refrigerator.

- 1) **WARNING**----Keep ventilation openings, in the appliance enclosure or in the built-in structure, clear of obstruction.
- 2) **WARNING**----Do not use mechanical devices or other means to accelerate the defrosting process, other than those recommended by the manufacturer.
- 3) **WARNING**----Do not damage the refrigerant circuit to increase the risk of a leak when handle, move, clean and use of refrigerator.
- 4) **WARNING**----Do not use electrical appliances inside the food storage compartments of the appliances, unless they are of the type recommended by the manufacturer.
- 5) **WARNING**----**DANGER:** Never allow children to play with, operate, or crawl inside the refrigerator. Risk of child entrapment. Before you throw away your old refrigerator or freezer:
 - Take off the doors
 - Leave the shelves in place so that children may not easily climb inside.
- 6) The appliance has to be unplugged before carrying out user maintenance on the appliance.
- 7) This appliance is not intended for use by persons (including children) with reduced physical, sensory or mental capabilities, or lack of experience and knowledge, unless they have been given supervision or instruction concerning use of the appliance by a person responsible for their safety. Children should be supervised to ensure that they do not play with the appliance. Cleaning and maintenance should not be made by children without supervision.
- 8) If the SUPPLY CORD is damaged, it must be replaced by the manufacturer, its service agent or similar qualified persons in order to avoid a hazard.
- 9) Please abandon the refrigerator according to local regulations as the unit contains flammable blowing gas and refrigerant.
- 10) Follow local regulations regarding disposal of the appliance due to flammable refrigerant and blowing gas. All refrigeration products contain refrigerants, which under the guidelines of federal law must be removed before disposal. It is the consumer's responsibility to comply with federal and local regulations when disposing of this product.

11) This appliance is intended to be used in household and similar environments; such as:

- Staff kitchen areas in shops, offices and other working environments;
- Farm houses and by clients in hotels, motels and other residential type environments;
- bed and breakfast type environments;
- catering and similar non-retail applications.

12) Do not store or use gasoline or any inflammable liquors and liquids inside or in the vicinity of refrigerator.

13) Do not use extension cords or ungrounded (two prong) adapters with this appliance. If the power cord is too short, have a qualified electrician install an outlet near the appliance. Use of an extension can negatively affect the unit's performance.

14) Do not store explosive substances such as aerosol cans with a flammable propellant in this appliance.



BEFORE PUTTING INTO USE

- Before connecting the appliance to the power supply, let it stand for about 2 hours, which will reduce a possibility of malfunctions in the cooling system due to transport handling.
- Clean the appliance, and be thorough, especially in the interior (See "HOW TO CLEAN").
- In case the interior accessories are not correctly placed, rearrange them as described in chapter "NAME OF THE PARTS".

Instructions for Use

These instructions for use are intended for the user. They describe the appliance and its correct and safe use. They were prepared for various types/models of fridges therefore you may find in it description of some functions and accessories that your appliance does not have.

TIPS FOR ENERGY SAVING

- Try not to open the door too often, especially when the weather is wet and hot. Once you open the door, mind to close it as soon as possible.
- Every now and then check if the appliance is sufficiently ventilated (adequate air circulation around the appliance).

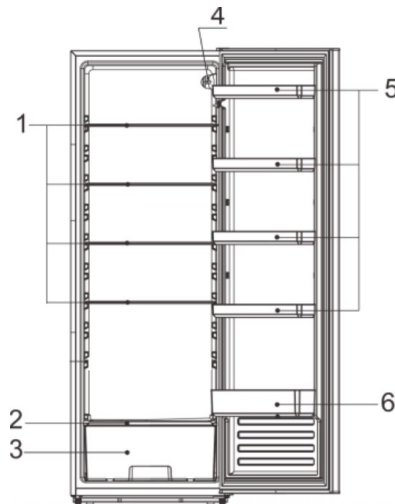
- Set thermostat from higher to lower settings as soon as possible (depends on how loaded the appliance is ambient temperature etc).
- Before loading the appliance with packages of fresh foods, make sure they are cooled to ambient temperature.
- Ice and frost layer increase energy consumption, so defrost the appliance as soon as the layer is 1/8" thick.

IMPORTANT

- **DANGER:** Risk of child entrapment. Before you throw away your old fridge:
 - Take off the doors.
 - Leave the shelves in place so that children may not easily climb inside.
- The appliance must be correctly connected to the power supply. (See: "HOW TO INSTALL").
- Do not use an extension cords or ungrounded (two prong) adapters.
- Do not touch the cooled surfaces while the appliance operates, especially not with wet hands, because the skin may stick to the cold surfaces.
- Do not freeze bottles containing liquid, especially soft drinks, such as mineral water, sparkling wine, beer, cola etc., because liquid expands during freezing and the glass bottle is very likely to blow up.
- Do not eat frozen food (bread, fruit, vegetables), because you can get frostbites.
- If the food has strange smell or color, throw it away, because it is very likely that it is spoiled and therefore dangerous to eat.
- Disconnect the appliance from the power supply before repairing it (only a qualified technician should repair it), before cleaning.
- Do not defrost the appliance with other electric devices (hair dryer etc.) and never scrape the ice or frost layer with sharp tools.
- The rating plate is inside the appliance or outside on the rear wall.

NAMES OF THE PARTS

- 1、 Glass shelves
- 2、 Crisper cover
- 3、 Crisper
- 4、 Thermostat
- 5、 Pockets I for bottles
- 6、 Pockets II for bottles



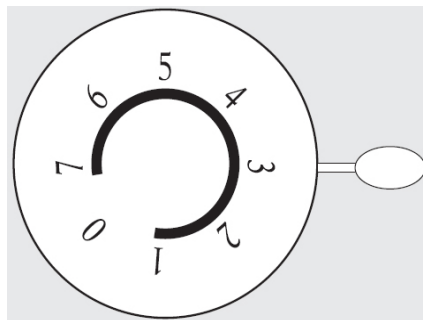
HOW TO OPERATE

Starting Your New Fridge

1. Clean the fridge thoroughly. Wipe the outside with a soft dry cloth, the interior with a clean moist cloth.
2. Insert the power supply cord into the socket.
3. Turn the thermostat dial to "7". Close the door and let the fridge operate for 15-20 minutes.

Temperature Control

To control the internal temperature, adjust the thermostat dial. "1" is the warmest setting. "7" is the coldest. The Dial may be set any place on the scale. It does not have to be set exactly on a number. To make ice cubes in the freezer compartment, adjust the thermostat to the coldest setting.



Note: Wait 3-5 minutes before restarting if you unplug the fridge. The unit may fail to operate properly if restarted too quickly.

Bulb replacing

1. Switch off the refrigerator and pull out power cord from wall socket. Wait some minutes till the bulb becomes cold.
2. Remove the lamp shield by removing a screw that fixing the shield.
3. Screw out the old bulb and replace a new bulb (Max. 10W)
4. Reinstall the lamp shield and fix it by the screw previously removed.

How To Defrost

Defrost the fridge when the frost accumulated on the evaporator is about 1/8" thick. Set the thermostat dial to "OFF" or "0" to defrost. Remove all contents from the freezer compartment. Leave the freezer door open to allow accumulated ice/frost to melt. Remove large pieces of ice as need. Do not use hot water or other electric heating devices to melt the accumulated ice. After defrosting, remove accumulated ice/water and wipe the freezer compartment with a soft cloth. Restart the unit per starting instructions.

Never use a knife or other sharp instrument to scrape ice/frost from the inside of the unit.

HOW TO CLEAN

Cleaners: Never use harsh, abrasive cleaners, heavy-duty cleaners, or solvents on any surface.

Exterior: Wipe with damp, sudsy cloth, rinse and dry. For stubborn stains and for periodic waxing, use silicon wax.

Interior: Wash shelves and other removable parts in warm sudsy water, rinse and dry. Wash interior with baking soda solution (3 tablespoons to 1 liter of water) or warm sudsy water, rinse and dry.

Magnetic Door Seals: Wash with warm sudsy water.

The Finishing Touch: Replace all parts and return thermostat dial to desired setting.

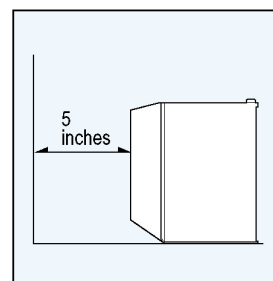
HOW TO INSTALL

Install fridge in a convenient location away from extreme heat and cold. Allow sufficient clearance between the fridge and side wall so the door will open without obstruction. Fridge is not designed for recessed installation.

Select a space with strong level floor.

Allow 5 inches of space between the fridge's side and the wall.

The appliance must be correctly connected to the power supply.



POWER CORD REPLACEMENT

If the refrigerator's power cord is damaged, have it replaced by a qualified repair agent.

WHAT TO DO ...

When the fridge is not in use for a prolonged period:

- Remove the power plug from the power point.
- Remove all contents from the fridge.
- Dry the interior and leave the door open for a few days.

When you wish to move the fridge:

- Secure all movable parts and contents. (Package them separately if necessary.)
- Transport the fridge only in an upright position. In any other position you may damage the compressor.

Before calling service, please follow the checklist below.

This may save you an expensive service call.

If the fridge seems too warm inside:

- Check that the door has not been opened too frequently or for long.
- Check that the interior circulation is not obstructed by having too many goods stored. (The fridge is overloaded)
- Did you store anything hot, without first cooling it to room temperature?
- Is there sufficient clearance around all sides and above the fridge?

If the fridge starts making any unusual noises:

- Is it wobbling? Re-level it and check if it now operates normally.
- Have any objects fallen behind the fridge? If so, remove them and check if operation is now normal.
- Are any containers inside the fridge vibrating or resonating? If so, rearrange them then check to see if operation has returned to normal.

CHANGING THE REVERSIBLE DOOR

CAUTION: To avoid personal injury to yourself and/or property, we recommend someone assist you during the door reversal process.

1. Remove top hinge cover;
2. Remove the top hinge by unscrewing the screws that fix it.
3. Pull the door upwards to remove it from lower hinge.
4. Tilt the cabinet backwards to remove lower hinge and two adjustable feet.
5. Reinstall the lower hinge to the opposite side, and two adjustable feet as well.
6. Reinstall the door on the lower hinge by putting the hinge hole of the opposite side onto the hinge pin.

7. Remove a button covering the hinge hole on the upper doorframe. Insert hinge pin of top hinge into the hole and then fix the hinge to the cabinet with screws.
 8. Place the tabletop on and fix it with 4 screws previously removed. Re-plug the buttons previously removed.
- The process is now complete.

HOW TO DISPOSE OF THE PACKING MATERIAL

The packing material is recyclable.

The following procedure is recommended:

- dispose of paper, card and carton in the relative containers;
- dispose of plastics in the relative containers.
- If you have no recycling bins in your area then you can put this material in the ordinary bins and/or take it to the appropriate collection centers.

WEEE

DISPOSAL: Do not dispose this product as unsorted municipal waste. Collection of such waste separately for special treatment is necessary.

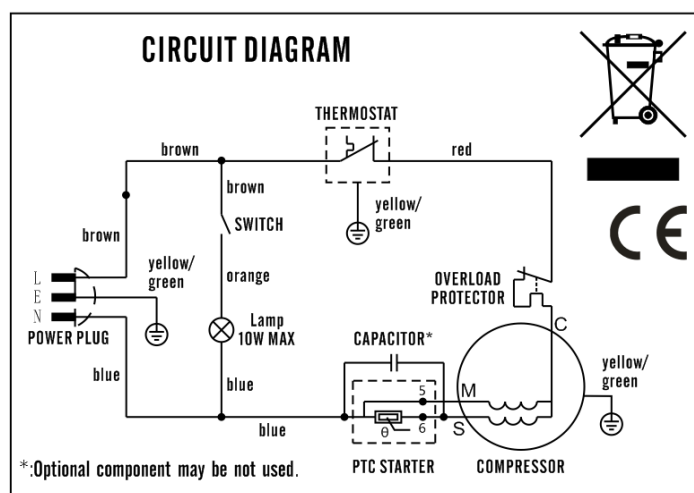
Meaning of crossed-out wheeled dustbin: Do not dispose of electrical appliances as unsorted municipal waste, use separate collection facilities.

Contact you local government for information regarding the collection systems available.

If electrical appliances are disposed of in landfills or dumps, hazardous substances can leak into the groundwater and get into the food chain, damaging your health and well-being.



CIRCUIT DIAGRAM



TECHNICAL INFORMATION

| | |
|-----------------------------|--------------|
| Model | NVR-5201 NSD |
| Volumen bruto | 349L |
| VOLUMEN BRUTO | 346L |
| Capacidad de almacenamiento | N, ST |
| Clase climática | R600a |
| Refrigerante | 47g |
| Cantidad | 220-240V~ |
| Voltaje Nominal | 50Hz |
| Frecuencia Nominal | 1A |
| Corriente nominal | 10W MAX |
| Capacidad de lámpara | 54kg |
| Peso neto | C-Pentane |

DECLARACIÓN DE CONFORMIDAD

NEVIR, S.A. declara bajo su responsabilidad que el aparato indicado cumple los requisitos de las siguientes directivas:

| CE DIRECTIVES | |
|---------------|----------------------------|
| LVD | 2014/35/EU 2014/35/UE |
| EMC | 2014/30/EU 2014/30/UE |
| ERP | 2009/125/EC 2009/125/CE |
| ROHS | 2011/65/EU 2011/65/UE |

Descripciones del aparato: **FRIGORÍFICO 1 PUERTA**
Modelo NEVIR: **NVR-5201 NSD**

Importador: **NEVIR, S.A.**

Dirección del importador:

NEVIR, S.A.
C/ Canteros, 14
Parque Empresarial Puerta de Madrid
28830 San Fernando de Henares, Madrid

