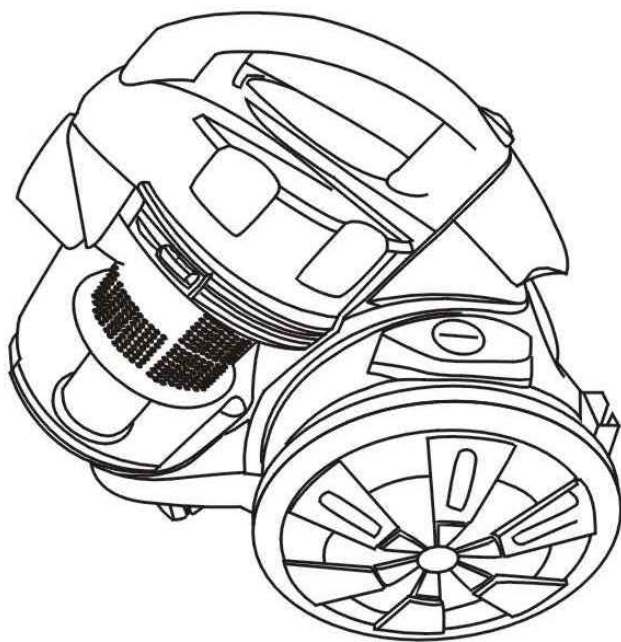


nevir[®]

MANUAL DE INSTRUCCIONES

ASPIRADOR CICLÓNICO



NVR-5124A

[2]



Según la directiva de Residuos de Aparatos Eléctricos y Electrónicos (RAEE), los residuos AEE han de recogerse y tratarse por separado. Si en un futuro necesita desprenderse de este producto NO lo ponga en los residuos domésticos, envíelo a los puntos de recogida de residuos existentes en su área. De igual manera, debe extraer los residuos de pilas y/o acumuladores antes de la entrega del RAEE a través de los canales de recogida separada habilitados al efecto (distribuidores y/o instalaciones de las Entidades Locales)



I. Identificación de las piezas principales:

A. Cepillo de suelo

G. Asa

B. Tubo

H. Interruptor ON/OFF

C. Control flujo de aire

I. Botón recogida de cable

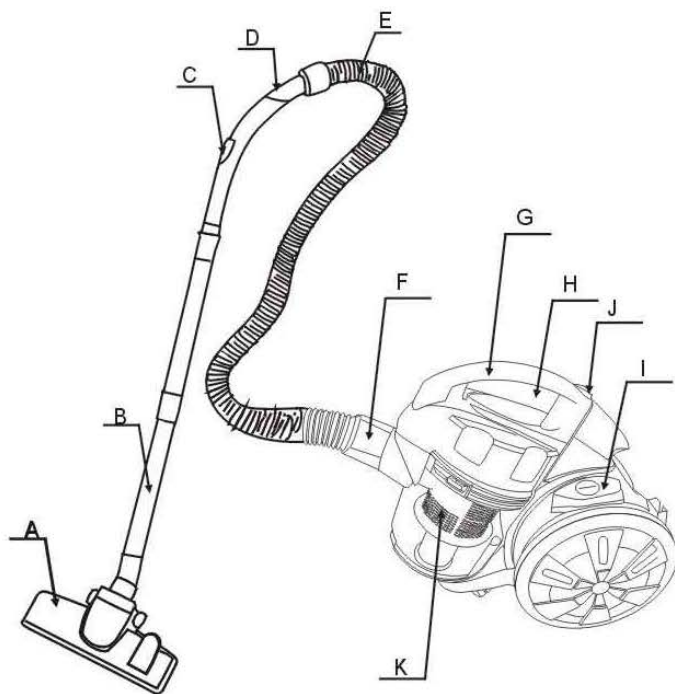
D. Tubo en ángulo

J. Botón sacar depósito de polvo

E. Tubo flexible

K. Filtro de plástico

F. Conector manguera



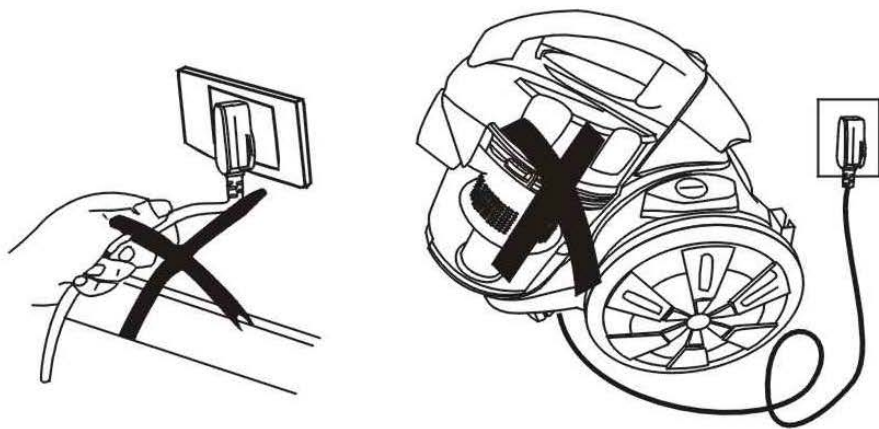
[4]

II. Breve introducción:

El NVR-5124A cuenta con un exquisito diseño, elegante color, y estudiada estructura. Es un aspirador ciclónico con filtro de plástico, con pulsador de pie para encendido y botón automático para recogida del cable. Alto poder de succión con bajo nivel de ruido y una alta eficiencia. La limpieza diaria será más cómoda por elegir este aspirador.

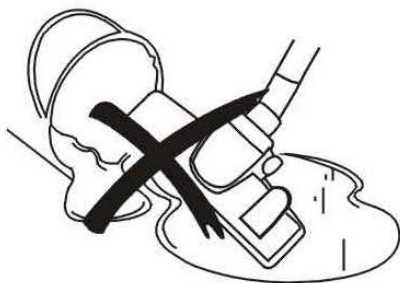
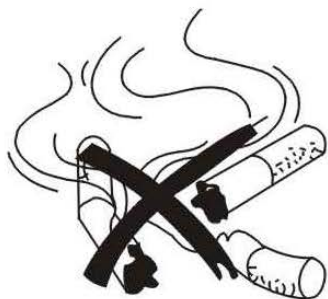
III. Por su seguridad, tenga en cuenta las siguientes instrucciones:

1. No tire del cable de alimentación cuando quiera desenchufarla una vez utilizada.
2. No pase la aspiradora por encima del cable mientras la está utilizando.



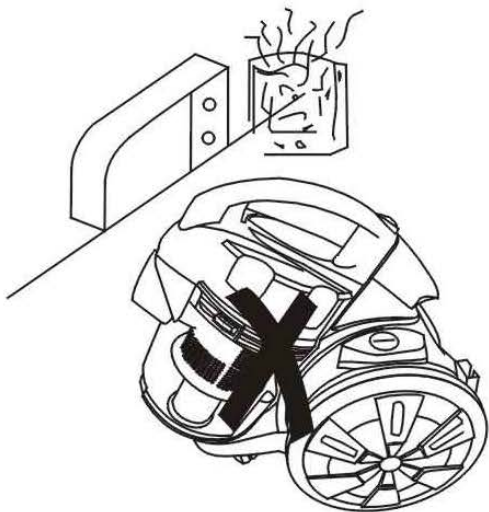
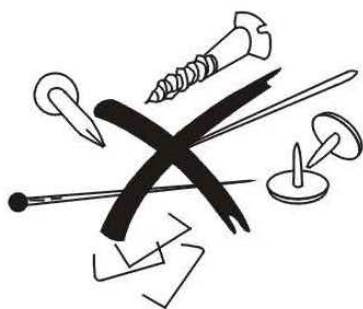
3. No aspire cigarrillos encendidos.

4. No aspire agua ni otros líquidos.



5. No aspire objetos punzantes o cosas demasiado pesadas.

6. No lo coloque cerca de una fuente de calor



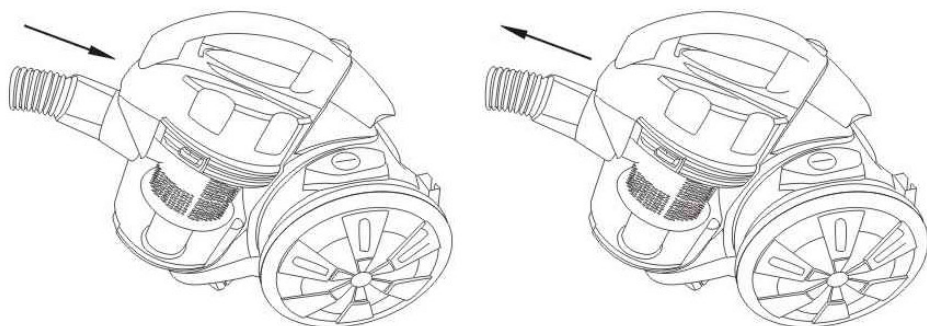
[6]

IV. Cómo utilizarla

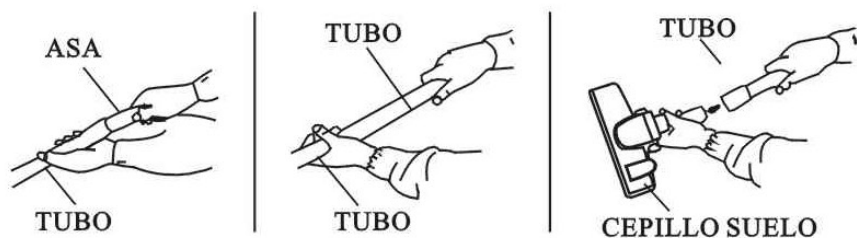
1. Preparación

(1) Introduzca el extremo del tubo flexible en la entrada de toma de aire hasta que encaje con un clic.

(2) Tras utilizarla pulse el botón para soltarlo.



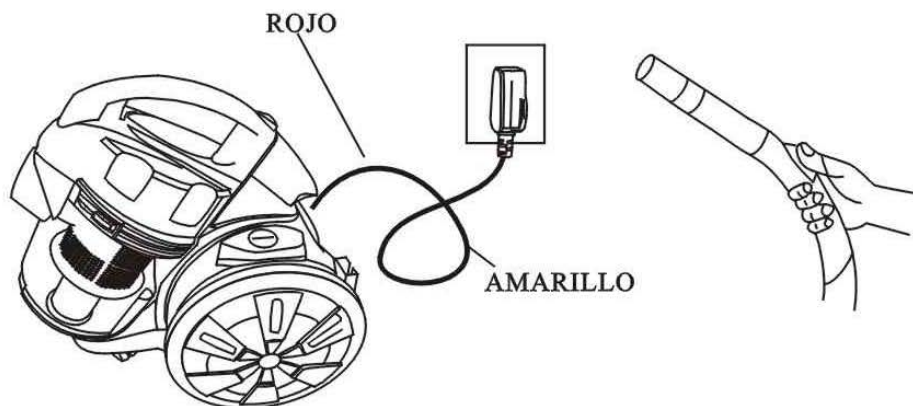
(3) Ajuste el tubo de extensión en el asa, el tubo y el cepillo de suelo tal y como se muestra en la ilustración.



2. Utilización del aparato

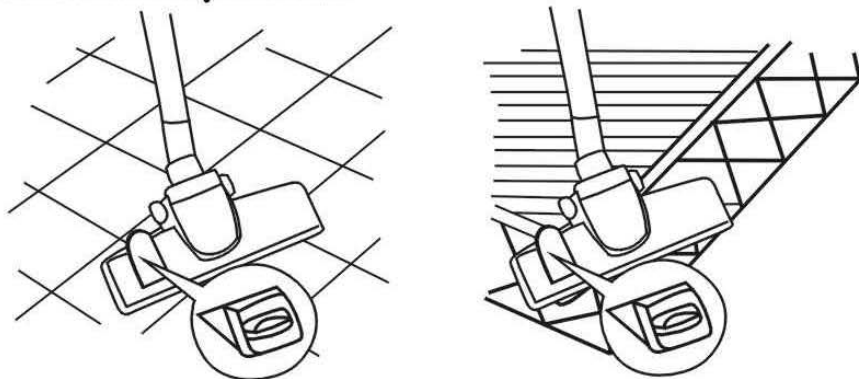
Estire el cable hasta la longitud adecuada e introduzca el enchufe en la toma de corriente. Pulse el botón para encender el aparato. La aspiradora se pondrá en funcionamiento. Puede ajustar el volumen de aire con la pieza situada en el asa.

***Atención:** No alargue el cable más allá de la marca ROJA.



3. Utilización de los accesorios

Para suelos duros y alfombras.



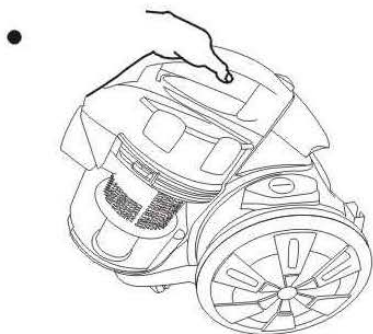
[8]

V. Reemplazar el depósito del polvo

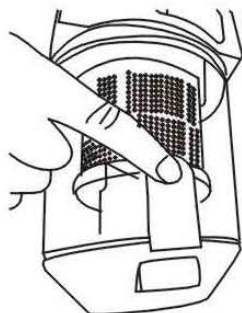
1. Cuando el polvo llega a un $\frac{1}{4}$ del nivel en el depósito quiere decir que el depósito del polvo está lleno. Deberá vaciar en ese momento el depósito de polvo.



2. Abra el depósito del polvo tal y como se muestra en la ilustración.



••



***Atención:** No lave el filtro en la lavadora ni lo seque en un calefactor eléctrico. Vuelva a fijarlo tras secarlo al aire.



3. No limpie la carcasa externa de la aspiradora con gasolina ni líquidos semejantes. Frótelas con agua y jabón suave líquido.

*** Atención:** (1) No limpie el aparato con un paño empapado en agua.

Evite que penetre agua dentro de la aspiradora.

(2) Utilícela únicamente tal y como se indica en el manual.

Utilice solamente los accesorios recomendados por el fabricante.

(3) Este aparato está diseñado para uso doméstico.

Si se estropea el cable de alimentación de la aspiradora, éste debe ser remplazado por el fabricante o el agente de servicio u otra persona igualmente especializada para evitar cualquier peligro.



[10]

Por su seguridad, este aparato no está diseñado para ser utilizado por personas (niños incluidos) con capacidad física, sensorial o mental reducida o carente de experiencia y conocimiento a menos que esté supervisada o instruida por una persona responsable sobre el uso del aparato.

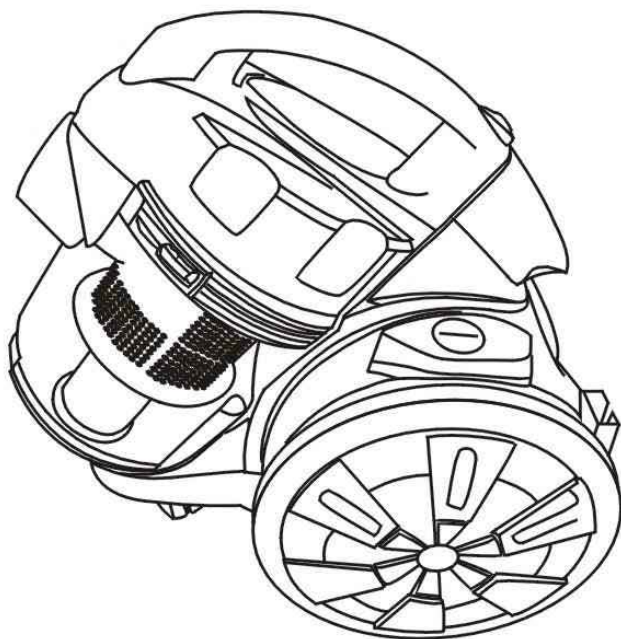
**DEBE VIGILAR Y ASEGURARSE QUE LOS NIÑOS NO
JUEGUEN CON ESTE APARATO.**



nevir[®]

INSTRUCTION MANUAL

VACUUM CLEANER



NVR-5124A



[12]



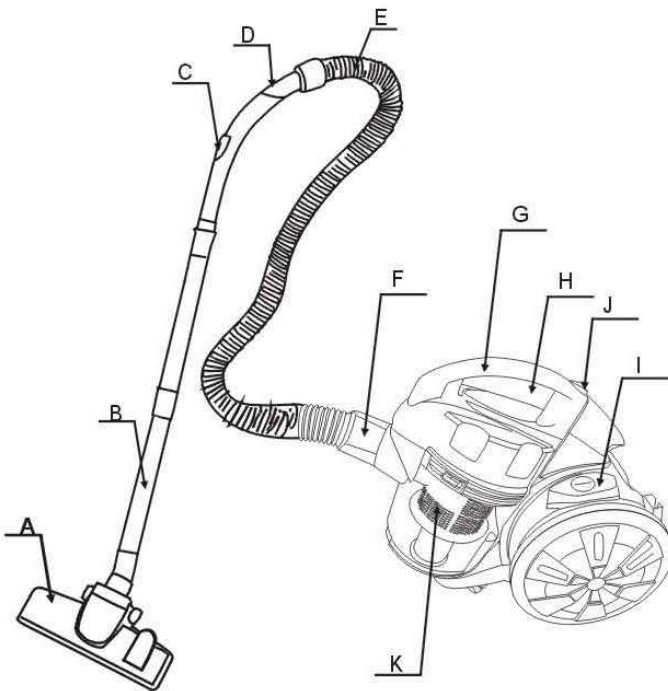
The European Directive 2002/96 /EC on Waste Electrical and Electronic Equipment (WEEE) required that old household electrical appliances must not be disposed of in the normal unsorted municipal waste stream. Old appliances must be collected separately in order to optimize the recovery and recycling of the material they contain, and reduce the impact on human health and the environment. The crossed out “wheeled bin” symbol on the product remind you of your obligations that when you dispose of the appliance, it must be separately collected.

Besides that, waste batteries and/or accumulator must be removed prior to delivery of WEEE, through the separated collection channels provided for this purpose (distributors and/or facilities from Local Authorities)



I. Main Part Identification:

- | | |
|--------------------|-------------------|
| A. Floor Brush | G. Handle |
| B. Tube | H. On/Off Switch |
| C. Airflow Control | I. Cord Button |
| D. Bend Tube | J. Dust Cup Clip |
| E. Hose | K. Plastic Filter |
| F. Hose Connector | |



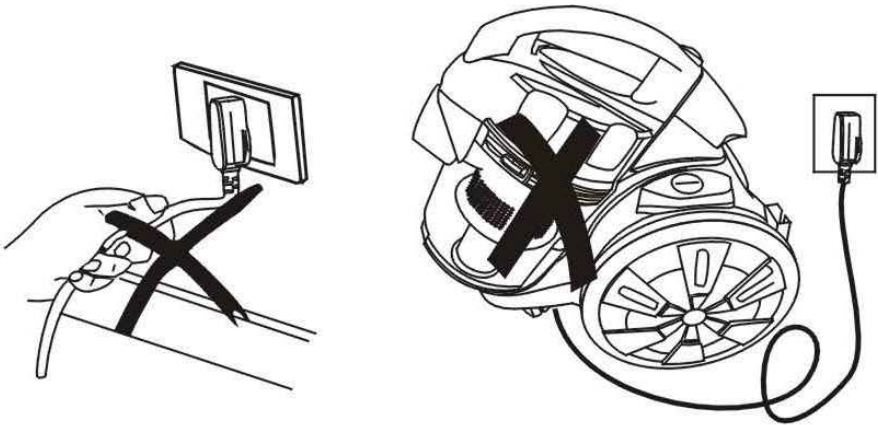
[14]

II. Brief Introduction:

NVR-5124A features exquisite appearance, graceful in color, reasonable in internal structure. This is multi-cyclone plastic-filter vacuum cleaner with foot push switch and automatic wire rolling button on it and also have many absorbing attachments it features low noise and high efficiency. It makes your life comfortable if you choose this machine.

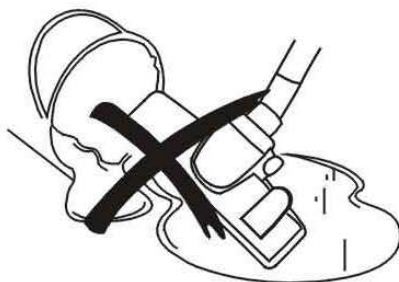
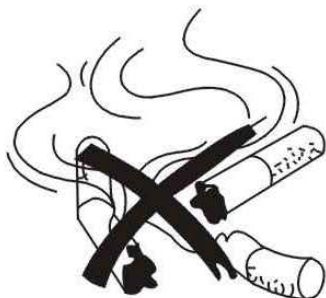
III. For the sake of safety, please comply with following instruction:

1. After using, don't pull the power cable when you want to stop the power.
2. Don't run the appliance over the power cable when operating.



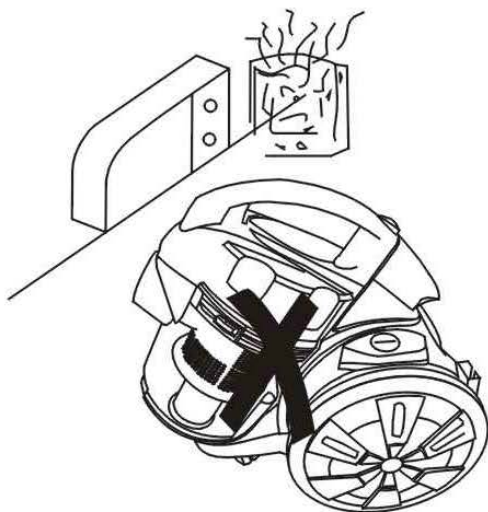
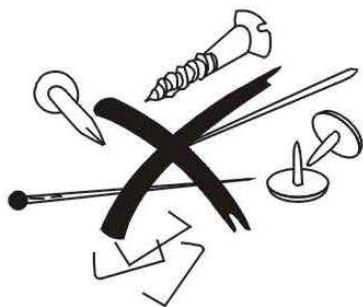
3. Don't absorb the burning cigarette.

4. Don't absorb water or other liquid.



5. Don't absorb sharp things or too heavy things.

6. Don't place it near heat source.



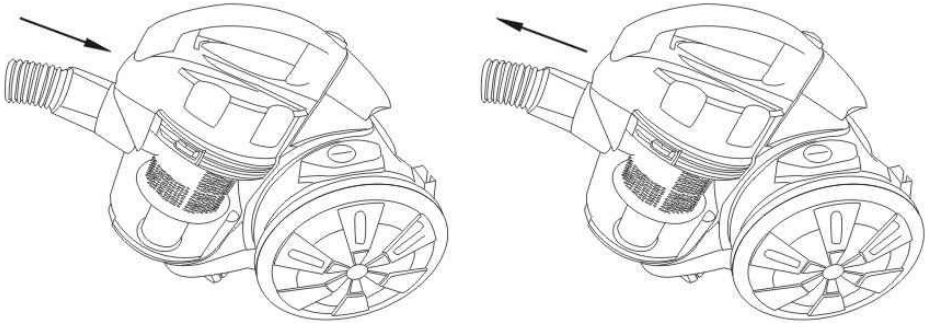
[16]

IV. How to use

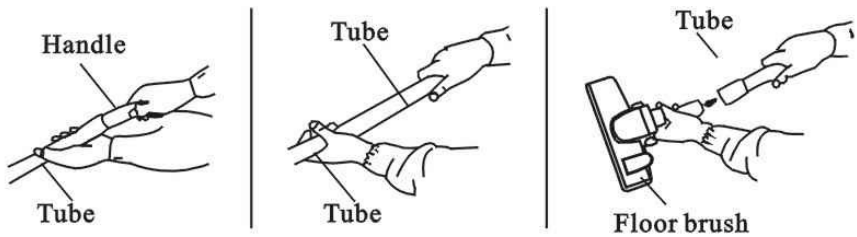
1. Preparation

(1) Let the end of the hose insert into the air intake socket until clicking position.

(2) After using, push the button on the hose and pull the end out.



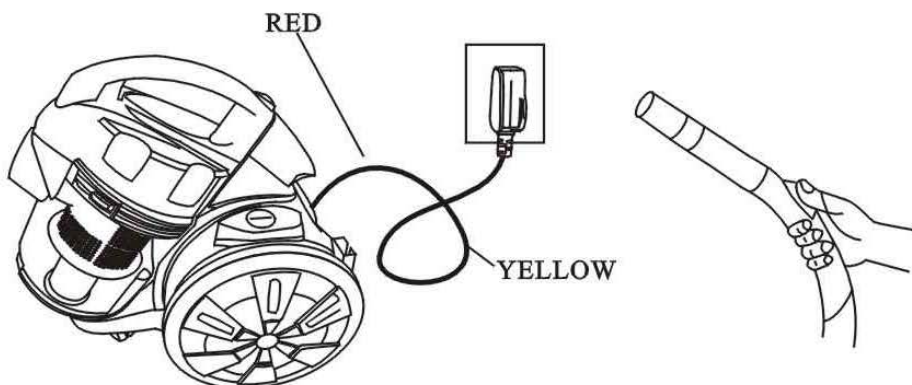
(3) Fit the extension tube to the handle, tube and tube to floor brush as showing in the picture.



2. Using the machine

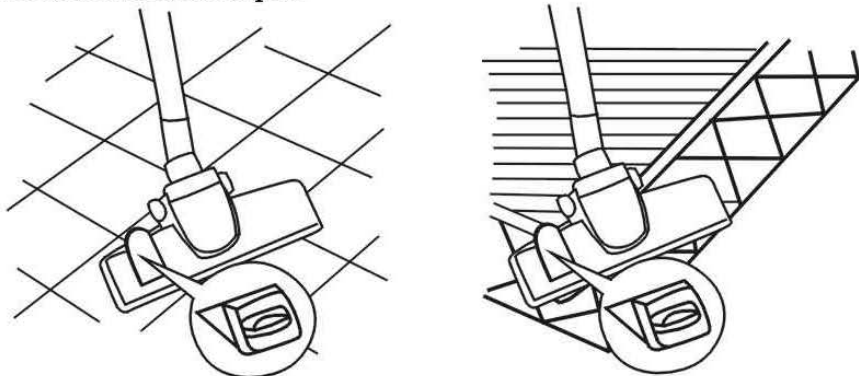
Pull out the wire to suitable length, insert the plug into power socket. Press the switch to run the machine. The vacuum cleaner begins to work. The part, which can adjust wind volume, is on the handle.

***Attention:** Don't extend the cable beyond the RED mark.



3. Using accessories

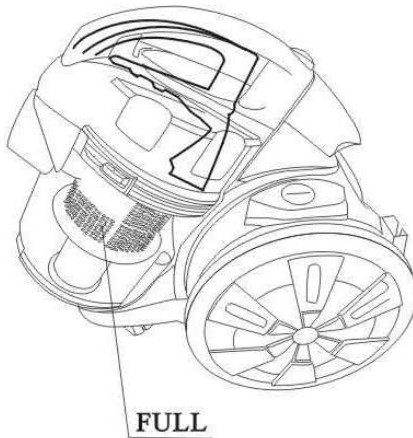
For hard floor and Carpet.



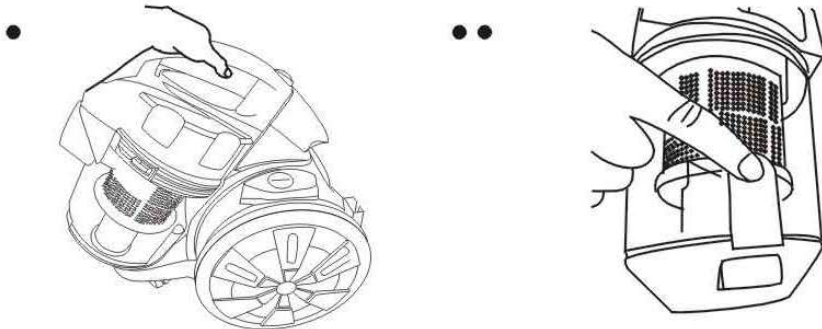
[18]

V. Replacing the Dust-cup

1. When the dust reach to the 1/4 level in the dust-cup, it means dust-cup is full. At this moment, dust-cup should be emptied or the filter should be washed.



2. Open the dust-cup as showing in the picture.



***Attention:** Don't wash the filter in the washing machine or dry it with electrical heater, please re-fix it after drying the filter in the air.



3. Don't clean the outer-shell of vacuum cleaner in petrol oil-like liquid.

Please rub it with water and soft soap liquid.

***Attention:** (1) Don't clean the machine with the cloth full of water.

Don't let the water flow into the vacuum cleaner.

(2) Use only as described in manual. Only use manufacturers recommended attachments.

(3) This appliance is intended to normal household use.

If the supply cord of vacuum cleaner is damaged, it must be replaced by the manufacturer or its service agent or a similarly qualified person in order to avoid a hazard.

This appliance is not intended for use by persons (including children) with reduced physical, sensory or mental capabilities, or lack of experience and knowledge, unless they have been given supervision or instruction concerning use of the appliance by a person responsible for their safety.

**CHILDREN SHOULD BE SUPERVISED TO ENSURE THAT
THEY DO NOT PLAY WITH THE APPLIANCE.**



[20]

DECLARACIÓN DE CONFORMIDAD

NEVIR, S.A. declara bajo su responsabilidad que el aparato indicado cumple los requisitos de las siguientes directivas:

DIRECTIVA EMC LOW	VOLTAGE DIRECTIVA EEC
EN 55014-1:2000/+A2:2002	EN 60335-2-2:2003+A1:04
EN 55014-2:1997/+A1:2001	EN 60335-1:2002+A11,A1:04+A12:06
EN 61000-3-2:2000/+A2:2005	EN 50366:2003+A1:06
EN 61000-3-3:1995/+A1:2001/+A2:2005	

Descripciones del aparato: Modelo NEVIR:

NVR-5124A ASPIRADORA

Importador:

NEVIR, S.A.

Dirección del importador:

C/ Canteros, 14 Parque Empresarial Puerta de Madrid - 28830

San Fernando de Henares - Madrid (España)

