

nevir[®]

NVR-5004 NSD

FRIGORÍFICO BAJO ENCIMERA



MANUAL DEL USUARIO

Lea todas las instrucciones antes de usar y guarde estas instrucciones



Precauciones:

1. Antes de utilizar el frigorífico, por favor, quitar todos los embalajes, incluyendo la base.
2. Si el cable de alimentación está dañado, debe ser reemplazado por el fabricante, su agente de servicio o por personal cualificado con el fin de evitar el peligro.
3. En caso de apagón repentino, espere al menos 5 minutos para volver a enchufarlo, con el fin de mantener el compresor seguro.
4. Por favor, no introducir mercancías venenosas, inflamables, y explosivas en él, como gasolina, alcohol, etc.
5. Por favor, no poner demasiada comida en él, para permitir que el aire fluya.
6. No toque los alimentos congelados con las manos húmedas, para evitar daños innecesarios.
7. Desconecte el Frigorífico si no va a utilizarlo durante un período largo de tiempo.
8. No introducir niños dentro para evitar accidentes.
9. Las partes frontal y trasera no tienen el mismo peso, por lo que cuando lo mueva, por favor, tenga cuidado y siga las instrucciones del manual.
10. Este aparato es de uso doméstico, no lo utilice para otros propósitos ni en zonas exteriores.

Especificaciones:

Factory Model	NVR-5004 NSD
Energy class	A+
Climate Class	N, ST
Protection Against Electric Shock	I
Rated Voltage/Frequency	220V/50Hz
Rated Current(A)	0.7A
Lamp power	10W
Total Gross Volume(L)	92L
Net Weight(kg)	20KG
Gross Weight(kg)	22KG
Refrigerant/amount	R600a/24g
Product Dimensions(mm)(WxDxH)	479x445x838mm
Carton Dimensions(mm)(WxDxH)	510x465x865mm
Electric Schematics	



Diseño de larga duración

Utiliza un compresor de larga duración, la puerta resiste un peso de 30 Kg, y tras pruebas realizadas resiste aproximadamente 100.000 aperturas y cierres, lo que es el equivalente a 15 años de uso. Es resistente y de larga vida útil.

Diseño europeo

Diseño optimizado con asidero de la puerta incorporado.

Compresor incorporado.

El diseño es mucho más armónico y simple, más cómodo para su limpieza y aprovechamiento del espacio.

La mejor relación calidad-precio, aumenta el valor del aparato.

Descripción del aparato

1. Huevera
2. Termostado
3. Bandeja
4. Botellero
5. Verdulero
6. Barandilla de puerta



El transporte y la colocación

1. Transporte:

Por favor, no lo ponga boca-abajo o volcado, cuando lo desplace, y evite que el ángulo de inclinación sea superior de 45 °.

Cuando lo mueva, por favor, no ponga su mano en la puerta, en la parte superior ni en el compresor.

2. Colocación:

Colóquelo en un sitio aireado.

En la parte superior del refrigerador, el espacio no debe ser inferior a 30 cm, y en ambos lados y la parte trasera debe mantenerse una distancia a la pared superior a 10 cm. La puerta debe poderse abrir en una angulación de 120 °.

Aléjelo del calor, y evite la luz del sol. No lo exponga a la humedad o cerca del agua, a fin de evitar que se oxide o disminuya el aislamiento.

El lugar donde se coloque debe ser plano y estable.

Nota: El cable no debe estar cubierto por el frigorífico u otros elementos.

Al colocar el aparato asegúrese que el cable de alimentación no está dañado o pellizcado.

Nota. **Siempre espere 12 horas después de mover el electrodoméstico antes de encender el refrigerador para permitir que los gases refrigerantes se depositen.**

Advertencia: el frigorífico es pesado por lo que use ayuda para su desplazamiento y sostenga por la carcasa, nunca lo sostenga por la puerta o el borde

Utilización apropiada

1- Preparación para su uso.

Desembale el paquete completo, incluyendo la espuma de base y toda la cinta adhesiva empleada en el embalado.

Contar todos los repuestos y componentes del frigorífico.

Coloque el frigorífico en el lugar correcto.

Límpielo antes de usarlo.

Colóquelo plano y recto, y después de su limpieza, por favor déjelo sin conectar durante 30 minutos. Después de los 30 minutos de espera, por favor conéctelo con el fin de que comience su normal funcionamiento.

Colóquelo en una habitación bien ventilada con una temperatura ambiente entre 18 °C y 38 °C. No debe de colocarse cerca de fuentes de calor ni en habitaciones sin calefacción ya que las temperaturas extremas afectarán al rendimiento del aparato.



2-Encienda el frigorífico.

Retire todos los embalajes.

Para el encendido, gire el botón del termostato.

Comenzará a funcionar automáticamente.

Cierre la puerta durante varios minutos, a continuación, toque el lado derecho e izquierdo de la nevera, sentirá calor.

Después de 30 minutos, el frigorífico estará frío. Esto significa que el sistema del compresor esta en óptimas condiciones.

Más tarde, por favor use el termostato para establecer la temperatura.

3-Termostato.

La temperatura ideal del interior es de 0°C y 5°C. La temperatura del frigorífico se controla a través del termostato.

La posición "0" implica que se detiene el enfriamiento; las posiciones "1" a "7", determinan los niveles de enfriamiento.

Cuanto menor sea el número, menor será la potencia, y más elevada la temperatura del frigorífico. El usuario debe ajustar el termostato según las condiciones ambientales. Atención: el nivel "7" es la posición más fría. Entre 3 y 4 es la configuración correcta para usar en una habitación con una temperatura ambiente promedio de 20°C.

Después del enfriamiento rápido, gire el botón de nuevo a su nivel normal. Para evitar un excesivo e indeseado enfriamiento de alimentos, debe evitarse mantener el termostato en la posición "5".

Evite ajustar el termostato demasiado alto ya que esto puede reducir la temperatura hasta un punto en el que algunos alimentos pueden congelarse. Si esto sucede, baje el termostato ligeramente.

4-Almacenaje.

Deje la nevera al menos 4 horas antes de almacenar cualquier alimento en el interior para permitir suficiente temperatura de enfriamiento en el interior.

Al almacenar los alimentos, cúbralos o tápelos para evitar que se impregnen del olor de otros alimentos.

Almacene los alimentos frescos y cocinados por separado.

Envuelva las carnes crudas o descongeladas en aluminio y asegúrese de que estén almacenadas debajo de las carnes cocidas para evitar goteos.



Evite colocar los alimentos muy de cerca unos de otros con el fin de mantener una circulación adecuada del aire frío.

No introducir alimentos calientes.

NO almacene alimentos en lata.

Asegúrese que nada toque la pared posterior de la nevera.

Disminuir los tiempos de apertura y cierre para minimizar la pérdida de aire frío. Si la comida se puede limpiar, por favor, lávela y séquela cuando la retire del frigorífico.

Para evitar contaminación de los alimentos:

-La apertura prolongada de la puerta puede suponer aumento de la temperatura en el interior

-Limpie regularmente la superficie que pueda estar en contacto con los alimentos. Limpiar el agua y escurrir regularmente.

-Almacene la carne y el pescado crudo en recipientes adecuados para que no entren en contacto con otros alimentos ni goteen sobre ellos.

- Si el frigorífico está vacío y sin usar durante un período prolongado, apáguelo, descongélelo, límpielo, séquelo y deje la puerta abierta para evitar que se forme moho en el aparato.

Mantenimiento y limpieza

Antes de nada se recomienda desenchufar el aparato de la corriente eléctrica.

La limpieza y el mantenimiento No debe realizarse por niños.

1. Limpieza

Se recomienda su limpieza cada 4 semanas.

El interior del frigorífico necesita limpiarse a menudo con el fin de mantenerlo limpio y fresco.

En primer lugar, por favor apague el frigorífico.

A continuación, utilice una toalla suave con agua o un detergente neutro, y aclare posteriormente con un paño seco.

Nota: Está prohibido verter agua en el exterior de la nevera; esto afectaría al aislamiento de la máquina. No utilice agua caliente, ácidos, gasolina, benceno, lejía, limpiadores cáusticos, alcohol, ni un cepillo duro para limpiar las piezas de plástico.

Use un paño limpio, húmedo y suave para limpiar la parte exterior y séquelo a fondo.

Use una aspiradora regularmente para limpiar el polvo de debajo del



frigorífico y alrededor del compresor, que se encuentra en la parte posterior, para mantener una ventilación adecuada. Tenga cuidado de no dañar el sistema de refrigerante.

Use un paño limpio, húmedo y suave para limpiar las gomas de la puerta y sus pliegues y evitar dañarlo dado que esto afectaría al rendimiento del aparato.

El canal de drenaje (en la pared posterior interior) debe limpiarse con un paño húmedo y limpio regularmente para evitar la acumulación de impurezas. También puede usar un limpiador de tuberías para limpiar el orificio de drenaje para evitar bloqueos.

2. Apagado

Si realmente quiere dejar de usar el frigorífico durante largo tiempo, por favor apáguelo y siga la información anterior para limpiarlo y secarlo de forma natural. Después manténgalo en un lugar seco y limpio. Recuerde que debe mantener la puerta un poco abierta con el fin de evitar que haga efecto ventosa.

RUIDOS:

Puede notar ruidos inusuales, estos son completamente normales pero debe tenerlo en cuenta.

-El motor/compresor puede emitir un zumbido cuando está funcionando. Resto puede ser más ruidoso cuando se enciende por primera vez pero debería ser más silencioso en unos pocos meses de uso.

-Los gases que circulan a través del sistema pueden causar burbujeo o sonidos similares. Estos ruidos son normales.

-La expansión y contracción de las piezas puede producir un crujido a medida que cambian de temperatura.

CAMBIAR LA LÁMPARA:

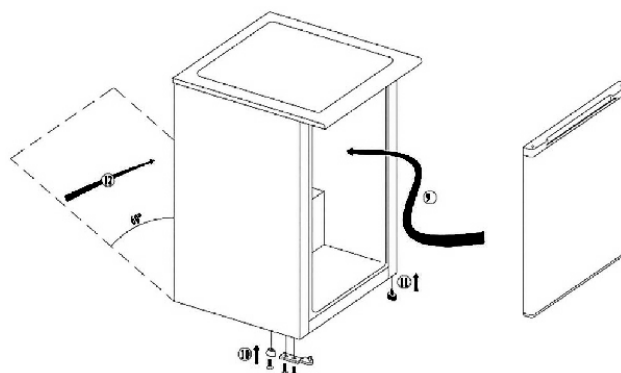
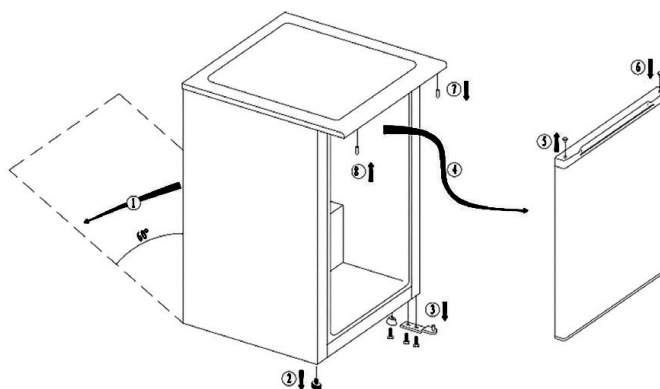
-Desconecte la nevera de la red eléctrica. Retire la tapa de la lámpara y desenrosque la bombilla en sentido contrario a las agujas del reloj y retire la bombilla.

-Reemplace la bombilla con una nueva del tamaño y tipo correctos (230v, 10W)

-Vuelva a colocar la cubierta de la lámpara y vuelva a enchufarla a la red eléctrica.

Instrucciones para invertir la apertura de la puerta

Su frigorífico está montado con una puerta reversible, por lo que usted tiene la posibilidad de elegir entre una apertura de izquierda a derecha, o viceversa. Para revertir el sentido de apertura de la puerta, por favor, siga estas sencillas instrucciones:



El aparato debe estar inclinado y apoyado antes de realizar cualquier ajuste y asegúrese de que está desenchufado y vacío antes de comenzar.

- Refrigerador hacia atrás un ángulo aproximado de 60°.
- Retire el pie ajustable derecho y el tornillo
- Retire el pie ajustable izquierdo, del soporte de la bisagra de la puerta y los tornillos.
- Deslice la puerta hacia abajo y hacia afuera del pasador de la bisagra y levántela del refrigerador.
- Retire la cubierta de la bisagra superior debajo del refrigerador (lado izquierdo).

- Vuelva a colocar el pasador de a bisagra en la parte superior debajo del refrigerador (lado derecho).
- Vuelva a colocar el pie ajustable y atorníllelo en el lado izquierdo.
- Vuelve a colocar la nevera con cuidado en posición vertical.

Guía de solución de problemas

1. Posibles fallos que no son averías

Los fenómenos descritos a continuación no son causa de avería, por favor, siga adelante.

Si hay sonido de agua fluyendo, es el compresor.

Si escucha un ruido similar a "peg- peg", es debido al cambio repentino de la temperatura, que hace que los materiales crujan ligeramente por la dilatación y contracción.

El compresor está caliente

Cuando está funcionando, la temperatura del compresor puede llegar a los 90 °C.

La parte izquierda y derecha del refrigerador están calientes

Los dos lados de la misma pueden llegar a 55 °C.

El exterior del refrigerador muestra la condensación de niebla

Se debe a la elevada humedad del aire, simplemente se seca.

2.Solución de problemas

Si el frigorífico no funciona normalmente, puede usted mismo puede hacer una comprobación inicial siguiendo los siguientes pasos:

El frigorífico no funciona:

Compruebe que esté enchufado correctamente a la toma de corriente.

Compruebe que haya electricidad en la toma de corriente.

Comprobar el fusible y el interruptor.

Compruebe que la puerta está cerrada correctamente.

Compruebe que esté la puerta correctamente alineada y que está bien sellada.

Si el refrigerador se detiene, en primer lugar compruebe:

Si el termostato está en posición "0".

Si el cable de alimentación tiene buena conexión con el enchufe.

Si llega corriente al enchufe.

Puede tardar 5 minutos en funcionar tras un corte eléctrico.

Si el compresor no funciona, en primer lugar compruebe:

Si el termostato está bajo.

Si la puerta está mal cerrada.

Si la temperatura ambiente es demasiado alta o está bajo el sol.

Si hay demasiada comida y afecta el flujo del aire frío.

Si los alimentos introducidos en el refrigerador están calientes.

Si la temperatura de los alimentos no es buena, compruebe:



Si el frigorífico está demasiado lleno.
Compruebe que haya suficiente ventilación alrededor del frigorífico.
Si la puerta no está bien cerrada o se abre y cierra demasiadas veces.

Si el refrigerador está cerca de un foco de calor o de la luz solar directa.

Si la posición del termostato es demasiado baja.

Si el ruido es demasiado alto, en primer lugar compruebe:

Si la base del embalaje del refrigerador no se ha sacado.

Si el lugar donde se ubica no es plano.

Si la parte de atrás está tocando la pared.

Si hay agua bajo la gaveta o en el suelo:

Revise que no haya alimentos tocando la pared interior de la parte de atrás de la nevera.

Si el hielo se acumula rápidamente:

Verifica si hay algo que impide que la puerta se cierre correctamente.

Asegúrese de que todos los alimentos y líquidos están cubiertos correctamente para evitar la acumulación de humedad en el interior del frigorífico.

Si se produce una descarga eléctrica, compruebe:

Si la toma de tierra no es buena.

Si el cable de tierra es bueno, por favor apague de inmediato y póngase en contacto con nuestro departamento de servicio técnico.

Nota: Si sigue estos consejos, y su refrigerador sigue sin funcionar, póngase en contacto con nuestro departamento de servicio o el punto de mantenimiento autorizado.

Advertencia

Este aparato no está diseñado para ser utilizado por personas (incluidos niños) con capacidades físicas, sensoriales o mentales reducidas, o con la falta de experiencia y conocimiento necesario, a menos que sean supervisados o instruidos acerca del uso del aparato por una persona responsable de su seguridad.

Al usar aparatos eléctricos siempre se deben tomar precauciones básicas de seguridad.

NO utilice con cable o enchufe dañado, después de un mal funcionamiento o si se ha caído o dañado. Las reparaciones han de realizarse por personal autorizado y cualificado. Las reparaciones inadecuadas pueden conllevar la pérdida de la garantía.

Compruebe que el voltaje del aparato coincide con el del hogar.

No se recomienda el uso de un cable de extensión.

ADVERTENCIA ---- No utilice dispositivos mecánicos u otros medios para



acelerar el proceso de descongelación que no sean los recomendados por el fabricante.

ADVERTENCIA ---- No dañe el circuito de frío.

ADVERTENCIA ----- No almacene sustancias explosivas como aerosoles dentro del aparato.

ADVERTENCIA ---- No utilizar aparatos eléctricos en el interior de los compartimentos para alimentos del aparato, a menos que sean del tipo recomendado por el fabricante.

-Mantenga el aparato y su cable fuera del alcance de los niños.

-No permita que los niños jueguen, se sienten o cuelguen de cualquier parte del aparato.

-Desenchufe siempre el aparato antes de intentar moverlo y limpiarlo.

-Al desconectarlo del suministro de electricidad tire del enchufe no del cable.

-Mantenga siempre las aberturas de ventilación libres de obstrucciones.

-NO exponga el aparato a condiciones de humedad, aire libre o lluvia.

Solo para uso doméstico.

-Es necesaria una buena ventilación alrededor del frigorífico para una fácil disipación del calor, alta eficiencia del frigorífico y menos consumo de energía. Por este propósito, se debe mantener suficiente espacio libre alrededor del frigorífico. Por la parte de atrás al menos 100 mm hasta la pared. A los lados al menos un espacio de 100mm y en la parte de arriba no menos de 50 mm

-Seguir los requisitos de ventilación recomendados aumenta la vida de la nevera, minimiza el riesgo de condensación en el exterior y minimiza los ruidos causados por la vibración.

-Proteger del calor. El frigorífico debe mantenerse fuera de cualquier fuente de calor y evitar la exposición directa a la luz solar.

Declaración de garantía

En la medida que se trate de derechos de eliminación de deficiencias (regulación legal), éstos deben ser llevados a cabo a través de la otra parte contratante (comercio especializado). Además, el distribuidor asuma la siguiente garantía de fabricante:


- 1- El fabricante asume la garantía de 24 meses para este aparato, según las condiciones estipuladas a continuación, comenzando en la fecha de compra estipulada en la factura original u otros documentos.
- 2- La solicitud de prestaciones en garantía se debe hacer a través del comercio especializado.
- 3- La garantía voluntaria abarca la reparación de todos los daños o defectos del aparato, cuando se estableciera que están causados por fallos de material o de fabricación.



- 4- La garantía voluntaria no incluye los casos de daños o defectos debidos a la conexión incorrecta, manejo incorrecto o no observación de las instrucciones de programación y de uso y fuerza mayor. La garantía voluntaria no incluye trabajos de instalación o programación del comercio especializado. Sobre todo no existe ningún derecho a trabajos de instalación y de programación gratuitos que deba realizar el comerciante especializado. La garantía voluntaria no abarca aquellos defectos que apenas afecten el valor o la utilidad del aparato. Quedan excluidos de la garantía voluntaria expresamente otros costes, como por ej., de instalación y desplazamiento.
- 5- El distribuidor puede optar a la sustitución por un aparato equivalente en lugar de la reparación. No se admiten otras demandas de indemnización. Los datos guardados en el equipo se han perdido después de reparación o cambio.
- 6- La garantía voluntaria queda sin validez cuando se hubieran realizado modificaciones del producto o el producto es utilizado en un país para el cual no fue desarrollado o fabricado.
- 7- La prestación de la garantía voluntaria presupone que el producto se envía completamente al fabricante en un embalaje a prueba de golpes y roturas (si es posible, en el embalaje original) junto con el comprobante de garantía del comercio especializado.
- 8- Si el examen determinase que no se está ante un caso de garantía o que el producto no presenta fallos, los gastos de reparación y comprobación correrán a cargo del abonado. El distribuidor que lleva a cabo los trabajos que resulta de la garantía voluntaria tiene el derecho de enviar una cuenta por los costes resultantes.

El cliente disfruta de todas las garantías previstas en la Directiva 1999/44/CE del Parlamento Europeo y del Consejo, de 25 de mayo.

Instrucción de reciclado



Según la directiva *Waste of Electrical and Electronic Equipment (WEEE)*, los residuos WEEE han de recogerse y tratarse por separado. Si, en el futuro, necesita desprenderse de este producto, **NO** lo ponga en los residuos domésticos, envíelo a los puntos de recogida WEEE si existen

■

Para dar cumplimiento a la Norma UNE EN-60335, indicamos que si el cable flexible se daña, únicamente puede ser sustituido por un taller de reparación reconocido por el fabricante NEVIR,S.A., ya que se necesitan herramientas especiales

DECLARACIÓN DE CONFORMIDAD

NEVIR, S.A. declara bajo su responsabilidad que el aparato indicado cumple los requisitos de las siguientes directivas:

DIRECTIVA EMC

2014/30/EU
EN 55014-1:2017
EN 55014-2:2015
EN 61000-3-2:2014
EN 61000-3-3:2013

LOW VOLTAGE DIRECTIVA

2014/35/E4
EN 60335-2:-24: 2010+A1:2019+A2:2019
EN 60335-1:2012+A11:2014+A13:2017
EN 62233:2008

Descripciones del aparato: **FRIGORÍFICO BAJO ENCIMERA**

Modelo NEVIR: **NVR-5004 NSD**

Importador: **NEVIR, S.A.**

Dirección del importador: NEVIR, S.A.
C/ Canteros, 14
Parque Empresarial
Puerta de Madrid
28830 San Fernando de Henares, Madrid



nevir[®]

NVR-5004 NSD

REFRIGERATOR



INSTRUCTIONS MANUAL

Please read these instructions before use and retain for future reference



Safety Information	4
Safety Instructions	5
<i>Food Safety</i>	7
Appliance Overview	8
<i>Supplied in the box</i>	8
Installation	9
<i>Location</i>	9
<i>Fitting the door</i>	10
Operating your fridge	12
<i>Before using your fridge</i>	12
<i>Using your fridge</i>	12
<i>Adjusting the temperature</i>	12
<i>Using your fridge efficiently</i>	13
<i>Storing food in your fridge</i>	13
Cleaning & Maintenance	14
<i>Interior</i>	14
<i>Exterior</i>	14
<i>Door Seal</i>	14
<i>Drainage channel</i>	15
<i>Going away</i>	15
<i>Power cut</i>	15
<i>Operating sounds</i>	15
<i>Changing the bulb</i>	15
Troubleshooting	16
Specifications	17

Safety Information



The exclamation point within an equilateral triangle is intended to alert the user to the presence of important operating and maintenance (servicing) instructions in the literature accompanying the



This appliance complies with European Safety & Electrical Directives



This is a Class I appliance and must be earthed.



Correct disposal of this Product

Waste Electrical & Electronic Equipment (WEEE)

The crossed out wheeled bin is intended to show that this appliance must not be placed with ordinary household waste at the end of its useful life. To prevent possible harm to the environment or human health from uncontrolled waste disposal, please keep separate from other household waste and recycle it responsibly to promote the sustainable reuse of material resources.

Household users should contact either the retailer where you purchased the product, or their local government office for details of where and how you can take this item for environmentally safe disposal.



WARNING

When using, servicing and disposing of the appliance, pay attention to the left symbol on the rear of the appliance or on the motor/compressor. This symbol warns of possible fires

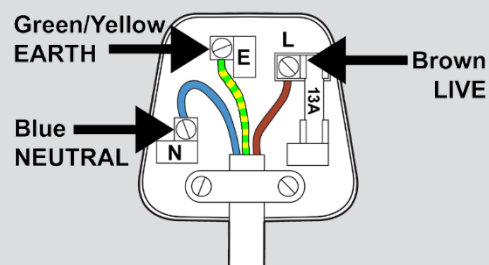


Fitting a replacement plug

Should it become necessary to replace the mains plug please follow this diagram.

The BROWN wire must be connected to the LIVE (L) terminal.

The BLUE wire must be connected to the





PLEASE READ THE BELOW SAFETY INSTRUCTIONS
FAILURE TO DO SO MAY RESULT IN DAMAGE TO YOUR PRODUCT

IMPORTANT: This product is intended for domestic use only, for food refrigeration and frozen food storage only.

- When using electrical appliances basic safety precautions should always be followed.
- Do not operate the unit with a damaged cord or plug, after it malfunctions or has been dropped or damaged in any way. All electrical repairs must be carried out by a qualified electrician. Inadequate repairs may result in a major source of danger for the user and invalidate the warranty.
- Check the voltage of the appliance, which is shown on the rating label, matches the household voltage.
- Use of an power extension cord is not recommended with this product.
- Do not use electrical appliances inside the food storage compartments of the appliance, unless they are recommended by the manufacturer.
- This appliance can be used by children aged from 8 years and above if they have been given supervision or instruction concerning the use of the appliance in a safe way and understand the hazards involved.
- Cleaning and user maintenance shall not be made by children.
- Keep the appliance and its cord out of reach of children.
- Do not allow children to play, sit or hang onto any part of the appliance.
- This appliance can be used by persons with reduced physical, sensory or mental capabilities or lack of experience and knowledge if they have been given supervision or instruction concerning use of the appliance in a safe way and understand the hazards involved.
- Always unplug the appliance before attempting to move it.



- Always unplug the appliance before cleaning. When disconnecting from the electricity supply, pull from the plug not the cord.
- This product is for indoor use only.
- Do not store explosive substances such as aerosol cans with a flammable propellant in this appliance.
- Do not use mechanical devices or other means to accelerate the defrosting process, other than those recommended by the manufacturer.

Safety Instructions

- Always keep the ventilation openings clear of obstruction. Should they become blocked, clear them straight away.
- The refrigerant of this product is R600a which is flammable. Ensure when moving the appliance or during installation or cleaning that the cooling system does not get damaged.
- When positioning the appliance make sure that the power cord is not pinched or damaged.
- Make sure there are no multiple sockets or power supplies behind the appliance.

IMPORTANT: Always allow 12 hours after moving the appliance before turning on the refrigerator to allow the coolant gases time to settle after the refrigerator is in place.

WARNING: The fridge is heavy and care is needed when unpacking and moving it. Get extra help and only hold the fridge by the casing: never hold by the door or the trim.

Packaging

- The cardboard packaging is recyclable and should be disposed of according to local regulations.
- Keep the packaging materials out of the reach of children. It can become a choking or suffocation hazard.
- Before installation take care to remove all cardboard or other packaging, including material from the condenser tubes and any material surrounding the motor/ compressor unit.



Disposal of old appliances

DANGER: Risk of

child entrapment.

- Before disposal of the old appliance, make sure that any locking mechanisms have been broken off, and doors have been removed but shelves have been left in so that children cannot easily climb inside. Also remove the power plug so the appliance is unusable.



WARNING



Take great care when handling, moving, installing and cleaning the appliance.

Safety Instructions

Food Safety

To avoid contamination of food please follow the instructions below:

- Prolonged opening of the door can lead to a significant rise in the temperature in the compartments of the appliance.
- Regularly clean surfaces that may come into contact with food. Clean the water drain regularly.
- Store raw meat and fish in suitable containers in the refrigerator so that meat and fish do not come into contact with, or drip on to other foods.
- If the refrigerator is to remain empty or unused for an extended period, turn it off, defrost it, clean it, dry it and leave the door open to prevent mould from forming in the appliance.

Appliance Overview



Supplied in the box



Please check the following are included with the appliance: 2 x Full width glass shelf
1 x Plastic salad/vegetable crisper
1 x Half-width shelf over crisper

Location

- The appliance must stand vertically on a flat, even surface. To level the appliance use the levelling feet by turning them until the appliance is as level as possible.
- Install the appliance in a well ventilated room with an average room temperature of between 18°C and 38°C. The appliance should not be placed near to sources of heat (e.g. cookers, radiators, direct sunlight) or in any unheated rooms (e.g. garages or outhouses) as extreme temperatures will affect the performance of the appliance.
- Do not expose the appliance to damp conditions, open air or rain.
- Do not lift the appliance by the pipes or the door when moving.
- Never place the appliance in a wall recess, fitted cabinet or furniture as this will not allow adequate ventilation and cause a potential fire hazard.
- Allow 100 mm of space at the sides of the appliance, and 50 mm of space above the appliance. Never push the appliance fully against the wall, leave at least 100 mm of space.

Following the recommended ventilation requirements will:

- Increase the life of the fridge.
- Minimise the risk of condensation on the outside of the fridge.
- Minimise operating noises caused by vibration.

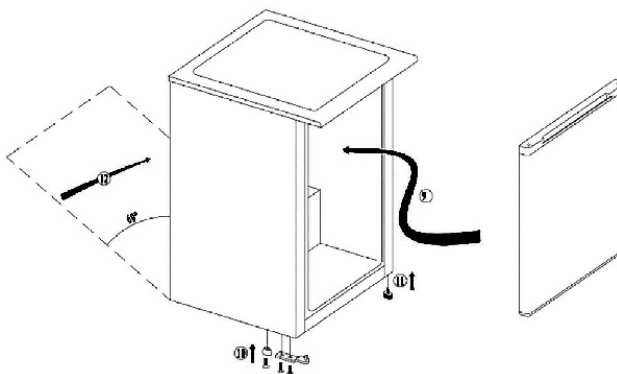
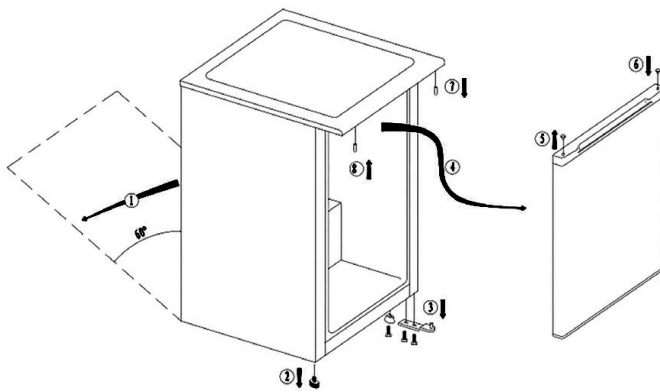
Installation

Fitting the door

The appliance door can be fitted to open to either the left or the right depending on its location.

- The appliance must be tilted and supported in order to carry out any adjustments. It is advisable to get some assistance during this procedure. Take care when fitting and tightening any screws.
- Ensure the fridge is unplugged and empty before starting.

To change the direction of the door follow these instructions:



1. Lean the fridge backwards to an angle of approximately 60°
2. Remove the right adjustable foot and screw.
3. Remove the left adjustable foot, door hinge bracket and screws.
4. Slide the door down and off the hinge pin and lift away from the fridge.
5. Remove the right top hinge cover carefully with a flat-head screwdriver.
6. Refit the top hinge cover on the left of the door.
7. Remove the hinge pin from the top underneath of the fridge (left side).
8. Refit the hinge pin on the top underneath of the fridge (right side).
9. Align the hinge pin to the hole in the top of the door and slide the door up.
10. Refit the adjustable foot, door hinge bracket and screws in the right side.
11. Refit the adjustable foot and screw on the left side.
12. Move the fridge carefully back into the upright position.

IMPORTANT: After changing the door direction check the door is aligned horizontally and vertically and that the seals are closed on all sides before tightening the bottom hinge. Adjust the levelling feet to minimise operating noises caused by vibration.

Operating your fridge

Before using your fridge

- Before placing food in the fridge it needs to be cleaned by wiping the interior using warm water and a soft cloth. Wipe the fridge completely dry before replacing the shelves and crisper.
- Allow 12 hours before turning on the fridge to allow coolant gases time to settle after the fridge is in place. **Failure to do this may result in damage to the fridge and such damage is not covered by the warranty.**

Using your fridge

- Once the fridge has been cleaned and dried, plug into a power socket.
- Adjust the temperature control, which is located inside the fridge, to between 3 and 4, this is the correct setting to use in a room with an average ambient temperature of 20°C
- Allow the fridge at least 4 hours before storing any food inside to allow for sufficient cooling temperature to be reached.

Adjusting the temperature

- The ideal internal temperature of your fridge should be between 0°C and 5°C. This is regulated by the temperature control located internally at the top of the appliance.
- There are 7 settings on the temperature control, with position 7 being the coldest setting, position 1 being the warmest setting, and position 0 being off.
- The temperature control should be set between 3 and 4 initially and adjusted to achieve the correct setting for your environment. Avoid setting the thermostat too high as this may reduce the temperature to a point where some foods may freeze. If this happens turn down the thermostat slightly.



- The temperature in the fridge compartment can be monitored by using a fridge/ freezer thermometer. Do not use a mercury filled thermometer as a breakage would cause a health hazard.
- Your fridge must not be placed in a room where the temperature goes below 18°C or above 38°C for prolonged periods as the internal fridge temperature will not be maintained.

Operating your fridge

Using your fridge efficiently

- Avoid opening the door for long periods or unnecessarily.
- To maintain adequate air circulation do not overfill the fridge.
- Allow hot or warm foods to cool to room temperature before storing in the fridge.

Storing food in your fridge

- Pack and store cooked and fresh food separately.
- Wrap raw or defrosting meats and poultry in polythene or foil and ensure they are stored below any cooked meats to avoid any contamination from any juices that may drip.
- Keep foods covered to help retain moisture and to help prevent odour. Plastic bags, aluminium foil, plastic food wrap and containers with lids are ideal.
- Empty left over tinned food into plastic containers. Do not store foods in tins in the fridge.
- Position food in the fridge to allow cold air to circulate freely, making sure that nothing touches the back wall of the fridge.

Cleaning & Maintenance

Your fridge should be cleaned every 4 weeks for good maintenance and to avoid contamination of food.

Switch off the electrical supply and remove the plug from the mains power socket before cleaning or maintenance.

Interior

- Remove all food from the fridge and cover to keep cool.
- Remove all the shelves and salad/vegetable crisper carefully from the fridge and wash in warm soapy water with a soft cloth and dry thoroughly. Never replace the shelves or crisper into the fridge if wet.
- Wipe the interior of the fridge with a damp clean cloth. For extra cleaning use a solution of one part bicarbonate of soda to one pint of water.
- Dry the interior thoroughly with a clean cloth and replace the shelves.
- Plug in and switch on and allow the temperature in the fridge to drop back down to an adequate temperature.
- Replace food in the fridge.

IMPORTANT: Never allow water to get into the electric components of the fridge (e.g. the temperature control) as this may damage your appliance.

Exterior

- Use a clean, damp, soft cloth to wipe the exterior surface of the fridge and dry thoroughly.

WARNING: Do not use abrasive cloths, powders, household cleaners, bleach or wax polish to clean the fridge as these can leave a smell in the fridge and can damage the exterior.

- Use a vacuum cleaner to remove dust from underneath the fridge and from around the compressor, which is situated at the back of



the fridge, regularly to maintain adequate ventilation. Use caution not to damage the coolant system.

Door Seal

- Use a clean, damp, soft cloth to wipe the door seal and in between the creases.

Avoid damaging the door seal as this will affect the performance of your fridge.

Cleaning & Maintenance

Drainage channel

- The drainage channel must be cleaned regularly to prevent a build-up of impurities. This can be found on the interior back wall of your fridge. Use a damp, clean cloth and wipe the channel clean, then use a pipe cleaner or similar flexible object to clean the drainage hole to prevent blockages.

Going away

- If you are going away and do not want the fridge left on, switch off at the socket and remove the plug, making sure to pull from the plug and not the cable.
- Remove any food and follow the cleaning instructions.
- Leave the door open as this will prevent odours and mould accumulating in the fridge and will allow the fridge to dry completely.

Power cut

- In the event of a power cut keep the fridge door closed to maintain the temperature inside.



Operating sounds

You may notice some unusual noises from your fridge, these are completely normal, but you should be aware of them.

- The motor/compressor can make a buzzing or humming sound when it is running. This can be louder when the fridge is first switched on but should become quieter in a few months of use.
- Gases flowing through the cooling system can cause gurgling, bubbling or similar sounds. These noises are normal and have become more pronounced since the introduction of CFC-free gases.
- Expansion and contraction of parts inside the fridge can produce a cracking noise

Changing the bulb

- Disconnect the fridge from the mains power supply. Remove the lamp cover and the unscrew the bulb in an anti-clockwise direction and remove bulb.
- Replace the bulb with a new bulb of the correct size and type (230v 10W)
- Replace the lamp cover and plug back in to the mains power supply

Troubleshooting

If you are having problems with your fridge, please try some of the following suggestions.

Symptom	Possible cause	Solution
The fridge does not work	Not properly plugged into the mains power socket	Plug in firmly
	No electricity in the mains power socket	Check fuse or breaker
	The door is not closed properly	Make sure the door is properly aligned and creates a seal around the door frame
The fridge is making a lot of noise	The pipe work is touching the wall or skirting board	Pull the fridge forward so it does not touch the wall or skirting board
	The fridge has not been levelled properly	Adjust the feet at the front of the fridge ensuring they are in firm contact with the floor
The temperature of the fridge is too warm	The thermostat is set too high for your environment	Turn the thermostat to a higher number
	The fridge is too close to a heat source	Move the fridge away from the heat source and out of direct sunlight
	There is not enough ventilation around the fridge	Ensure there is a minimum gap of 10mm at each side and 30mm above the fridge
	The door is not closed properly	Ensure nothing is protruding beyond the door cavity. Check the door seal is not damaged
The temperature in the fridge is too cold	The thermostat is set too low	Turn the thermostat to a lower number
There is water beneath the crisper and on the floor	There is something touching the interior back wall of the fridge	Ensure no foods are touching the interior back wall of the fridge
Ice builds up rapidly in the fridge	The door is not closed properly	Check to see if anything is stopping the door from closing properly
	Food and liquids are not covered	Ensure all food and liquids are covered to prevent a build-up of moisture in the fridge

Factory Model	NVR-5004 NSD
Energy class	A+
Climate Class	N, ST
Protection Against Electric Shock	I
Rated Voltage/Frequency	220V/50Hz
Rated Current(A)	0.7A
Lamp power	10W
Total Gross Volume(L)	92L
Net Weight(kg)	20KG
Gross Weight(kg)	22KG
Refrigerant/amount	R600a/24g
Product Dimensions(mm)(WxDxH)	479x445x838mm
Carton Dimensions(mm)(WxDxH)	510x465x865mm
Electric Schematics	

Warranty statement:

To the extent that they are dealing with rights to eliminate deficiencies (legal regulation), they must be carried out through the other contracting party (specialized trade). In addition, the distributor assumes the following manufacturer warranty:

- 1- The manufacturer assumes the 24-month warranty for this device, according to the conditions stipulated below, beginning on the purchase date stipulated in the original invoice or other documents.
- 2- The request for guarantee benefits must be made through specialized trade.



3 - The voluntary guarantee covers the repair of all damages or defects of the device, when it is established that they are caused by material or manufacturing failures.

4- The voluntary guarantee does not include cases of damage or defects due to incorrect connection, incorrect handling or non-observance of the programming and use instructions and force majeure. The voluntary guarantee does not include installation work or specialized trade programming.

Above all, there is no right to free installation and programming work to be carried out by the specialized merchant. The voluntary guarantee does not cover those defects that hardly affect the value or utility of the device. Other costs, such as installation and travel, are expressly excluded from the voluntary guarantee.

5- The distributor can opt for replacement by an equivalent device instead of repair. Other claims for compensation are not allowed. Data saved on the device has been lost after repair or change.

6-The voluntary guarantee is void when modifications of the product have been made or the product is used in a country for which it was not developed or manufactured.

7- The provision of the voluntary guarantee presupposes that the product is sent completely to the manufacturer in a shock and tear-proof packaging (if possible, in the original packaging) together with the proof of guarantee of the specialized trade.

8- If the exam determines that it is not a case of warranty or that the product is not faulty, the costs of repair and verification will be borne by the subscriber. The distributor that carries out the work resulting from the voluntary guarantee has the right to send an account for the resulting costs.

The customer enjoys all the guarantees provided for in Directive 1999/44 / EC of the European Parliament and of the Council of 25 May.



CONFORMITY CERTIFICATE

NEVIR, S.A. declares under its responsibility that the indicated device meets the requirements of the following directives:

DIRECTIVE EMC

2014/30/EU
EN 55014-1:2017
EN 55014-2:2015
EN 61000-3-2:2014
EN 61000-3-3:2013

LOW VOLTAGE DIRECTIVE

2014/35/E4
EN 60335-2:-24: 2010+A1:2019+A2:2019
EN 60335-1:2012+A11:2014+A13:2017
EN 62233:2008

Description of the device: **FRIGORÍFICO BAJO ENCIMERA**

Model NEVIR: **NVR-5004 NSD**

Importer: **NEVIR, S.A.**

Importer Address: NEVIR, S.A.
C/ Canteros, 14
Parque Empresarial
Puerta de Madrid
28830 San Fernando de Henares, Madrid

