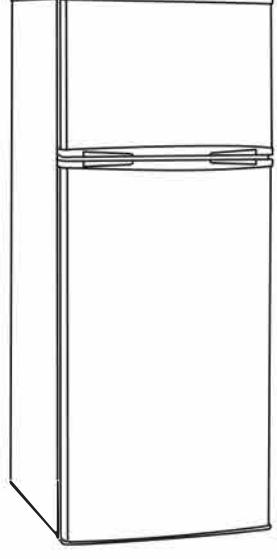


NEVIR®

FRIGORÍFICO DOBLE PUERTA

MODELO: NVR-5003 DD

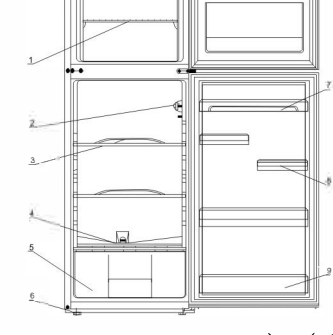


MANUAL DE INSTRUCCIONES

- Precauciones:
1. Antes de utilizar el frigorífico, por favor, quitar todos los embalajes...

Especificaciones:
Diseño de larga duración
Utiliza compresor de larga duración, la puerta resiste un peso de 30 Kg...

- Descripción del aparato
1. Repilla estantería del congelador
2. Termostato
3. Bandeja de cristal



- El transporte y la colocación
1. Transporte
No lo ponga boca-abajo o volcado, cuando lo desplace por favor, no deje que el ángulo de inclinación sea superior de 45°

1. Preparación para su uso.
Desembale el paquete completo, incluyendo la espuma de base y toda la cinta adhesiva para poner firme.

- 2. Encienda el frigorífico
Encendido: gire el botón del termostato entre "1" y "5" Comenzará a funcionar.



3. Termostato.
La temperatura del frigorífico se controla a través del termostato. "0" significa que se detiene el enfriamiento.

4. Fabricación de hielo.
Vierta agua fría o la bebida en la caja de hielo. A continuación, poner en el congelador.

- 5. Compartimento frigorífico
Temperatura del compartimiento es de unos 0 °C -10 °C. Es adecuado para mantener verdura, fruta, bebida y así sucesivamente durante un periodo de tiempo.

- 6. Congelador.
La temperatura del congelador es de aproximadamente -18 °C.

7. Almacenaje.
Al almacenar los alimentos, cubra o tápelos para no ser contaminados por el olor.



- 1. Apague y abra la puerta, saque todos los alimentos a un sitio fresco.
2. Saque el estante.

Nota: si se quiere acelerar el progreso de la descongelación, por favor, poner un recipiente con agua caliente en la parrilla y cierre la puerta.

2. Limpieza
El interior del frigorífico necesita limpiarse a menudo con el fin de mantenerlo fresco y limpio.

Nota: Prohibido verter agua al exterior de la nevera, esto afectará al aislamiento de la máquina.

3. ¿Cómo cambiar la bombilla
Retire el enchufe. Quite el plafón de la lámpara en la parte posterior de la caja del termostato.

4. Apagado
Si realmente quiere dejar de usarlo durante largo tiempo, por favor apague y siga la información anterior para limpiarlo y secarlo naturalmente.

5. Cómo reemplazar la lámpara
1. Gire el termostato a la posición de apagado "0" y desconecte de la red eléctrica.

- 4. Desensaque la lámpara en sentido de las agujas del reloj y coloque una nueva lámpara en el portalámparas en sentido contrario a las agujas del reloj y aprételo ligeramente.

6. Ajuste el termostato a su configuración deseada y cierre la puerta.

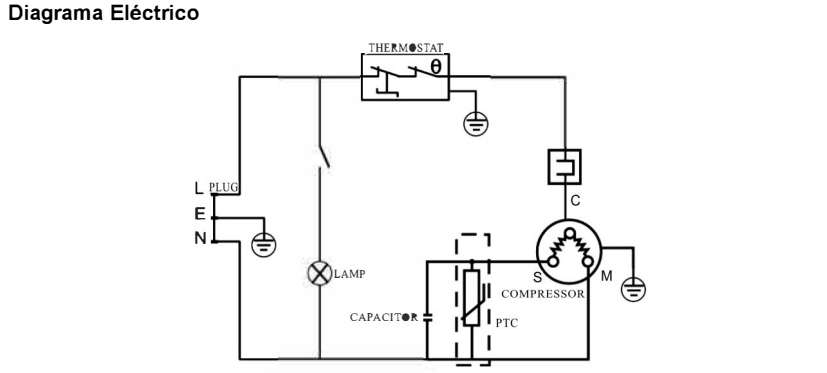


Table with 2 columns: Specification and Value. Includes Model (NVR-5003 DD), Refrigerant (R600a/57g), Voltage (220-240V~), etc.

Guía de solución de problemas

1. Causas sin problemas
Los fenómenos a continuación no son causa de problema, por favor, siga adelante.



Compresor está caliente
Cuando está funcionando, la temperatura del compresor puede llegar a los 90 °C.

Parte izquierda y derecha del refrigerador está caliente
Los dos lados de este pueden llegar a 55 °C.

El exterior del refrigerador muestra la condensación de niebla
Es a causa de elevada humedad del aire, simplemente se seca.

2. Solución de problemas
Si no funciona normalmente, puede comprobarlo usted mismo siguiendo los siguientes pasos:

- El termostato está bajo.
La puerta no se cierra muy bien.
La temperatura ambiente es demasiado alta o bajo el sol.

La temperatura de los alimentos no es adecuada
El frigorífico está demasiado lleno.

La comida en el refrigerador está congelada:
La posición del termostato es demasiado grande.



Descarga eléctrica
La toma de tierra no es buena.

Advertencia
Este aparato no está diseñado para ser utilizado por personas (incluidos niños) con capacidades físicas, sensoriales o mentales.

ELIMINACIÓN DE RESIDUOS DE EQUIPOS ELÉCTRICOS Y ELECTRÓNICOS POR PARTE DE USUARIOS PARTICULARES EN LA UNIÓN EUROPEA.
Según la directiva Europea 2012/19/UE sobre Residuos de Aparatos Eléctricos y Electrónicos (RAEE)...



INSTRUCTION MANUAL BEFORE USE, PLEASE READ AND FOLLOW ALL SAFETY RULES AND OPERATING INSTRUCTIONS.

This appliance can be used by children aged from 8 years and above and persons with reduced physical, sensory or mental capabilities...

Please read the following instruction carefully before using your refrigerator.

- Do not put hot food inside the refrigerator.
-Wrap all food items with a plastic protection film to avoid dehydration and lose food flavour.

1. GENERAL
This appliance is intended to be used in household and similar applications such as:
-staff kitchen areas in shops, offices and other working environments;

2. UNPACKING, REPACKING AND MOVING
1. Unpacking
Just cut off the packing band, then pull the carton up.

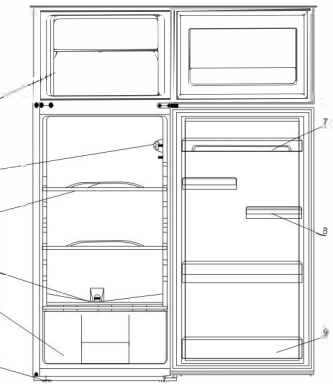
2. Repacking
Please remember to put the original foamed pads in place.

3. Moving
Be sure refrigerator stays in upright position during moving it. Do not tilt it for more than 45° from upright.



3. NAME OF ITEMS

- 1. Freezer shelf
2. Thermostat and lamp
3. Wire shelves
4. Crisper cover
5. Crisper
6. Adjustable legs
7. Egg rack
8. Door racks
9. Bottom rack



4. INSTALLATION

The refrigerator should be placed on a flat and solid-top surface. It should be kept away from sunlight, heat source, humid or mess place.

5. OPERATION
1. Before the refrigerator is plugged in, check the following:
-There must not be any damage on all electrical wire

2. When operating for the first time
When operating is in normal condition and the refrigerator without any load until it auto stops at the desired temperature...



3. Temperature control
Refrigerator's temperature can be adjusted by turning the knob of the thermostat. The closer to "5" position the knob is set, the lower the temperature becomes.

CAUTION: When the thermostat has been turned clockwise to "5" position, do not attempt to turn it more over. Otherwise it will be damaged.

6. DEFROSTING
CAUTION: Never use any sharp of metallic instruments (e.g. knives) to remove frost/ice from the evaporator as this will damage the evaporator.

7. CLEANING AND MAINTENANCE

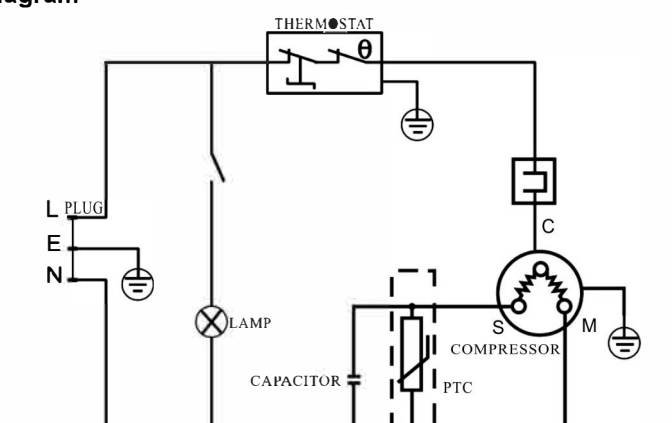
1. To clean the refrigerator, disconnect power supply and remove foods, shelves, trays etc. Use a solution mixed with 2 spoons of baking soda per litre of warm water to clean the interior.

2. Too much foods or a too large container in the refrigerator will affect cold air circulation, so some free space must be left.



9. SPECIFICATIONS

Table with 2 columns: Specification and Value. Includes Model (NVR-5003DD), Refrigerant (R600a/57g), Rated voltage (220-240V~), etc.



Note: Specifications subject to change without notice.

10. SERVICE

If the refrigerator is not functioning properly, check that:
1. When the refrigerator does not operate:
-the power plug is firmly in the wall outlet.



2. When the refrigerator does not cool enough:
-the thermostat is at the correct setting, there are too frequent and too long door openings.

3. When the foods are frozen:
-the thermostat is at the correct setting.

4. When the refrigerator operates too noisily:
-the refrigerator is not touching furniture that can transmit or amplify a noise or a vibration.

11. REPLACING THE LAMP

- 1. Turn the thermostat to the off position "0" and disconnect from the mains.
2. Remove all the food from the top shelf of the fridge and pull it forwards slightly.

12. OLD APPLIANCES

The cabinet of appliance is formed by cyclopentane. Old appliance contains harmful materials and should be disposed of with bulk refuse.



Notice:
This appliance is not intended for use by persons (including children) with reduced physical, sensory or mental capabilities...

DISPOSAL OF USED ELECTRICAL AND ELECTRONIC APPLIANCES

The European Directive 2012/19/UE on Waste Electrical and Electronic Equipment (WEEE) required that old household electrical appliances must not be disposed of in the normal unsorted municipal waste stream.



DECLARACIÓN DE CONFORMIDAD

NEVIR, S.A. declara bajo su responsabilidad que el aparato indicado cumple los requisitos de las siguientes directivas:

Table with 2 columns: Directive and Reference. Includes 2004/108/EC, EN 55014-1:2006+A1:2009+A2:2011, EN 60335-1:2012, etc.

Descripciones del aparato: FRIGORÍFICO DOBLE PUERTAS

Modelo NEVIR: NVR-5003 DD
Importador: NEVIR, S.A.
Dirección del importador: NEVIR, S.A. C/ Canteros, 14 Parque Empresarial Puerta de Madrid 28830 San Fernando de Henares, Madrid

