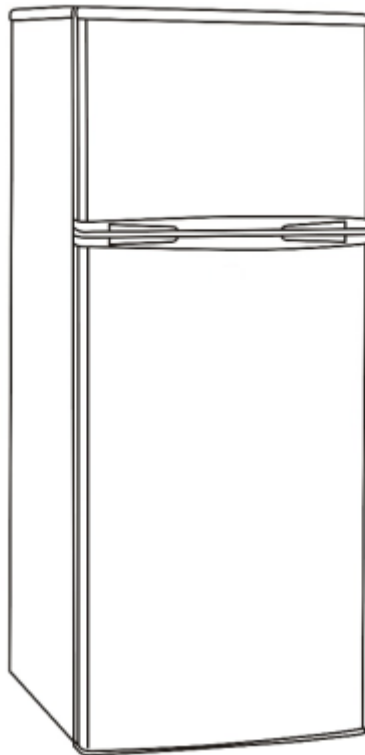


NEVIR

FRIGORÍFICO DOBLE PUERTA

MODELO: NVR-5002 DD



MANUAL DE INSTRUCCIONES

INSTRUCTION MANUAL

MANUAL DE INSTRUCCIONES

LEA TODAS LAS INSTRUCCIONES ANTES DE USAR Y GUARDE ESTAS INSTRUCCIONES.

Precauciones:

1. Antes de utilizar el frigorífico, por favor, quitar todos los embalajes, incluyendo la base.
2. Si el cable de alimentación está dañado, debe ser reemplazado por el fabricante, su agente de servicio o por personal cualificado con el fin de evitar el peligro.
3. En caso de apagón repentino, espere al menos 5 minutos para volver a enchufarlo, con el fin de mantener el compresor seguro.
4. Por favor, no introducir productos venenosos, inflamables o explosivos tales como gasolina, alcohol, etc.
5. Por favor, no poner demasiada comida dentro para dejar que el aire fluya correctamente.
6. No toque los alimentos congelados con las manos húmedas para evitar quemaduras por el frío de la congelación.
7. Desconecte el Frigorífico si no lo utilizada durante un periodo largo.
8. No introducir niños dentro para evitar accidentes.
9. El frente y la parte de trasera no tienen el mismo peso, por lo que cuando lo mueve, por favor, tener cuidado y seguir el manual de instrucciones.
10. Este aparato es de uso doméstico no lo utilice para otros propósitos ni en zonas



exteriores.

Especificaciones:

Diseño de larga duración

Utiliza compresor de larga duración, la puerta resiste un peso de 30 Kg, y tras pruebas realizadas resiste aproximadamente 100.000 aperturas y cierres, es el equivalente a 15 años de uso. Es resistente y de larga vida útil.

Diseño europeo

Diseño optimizado y asidero de la puerta incorporada.

Compresor incorporado.

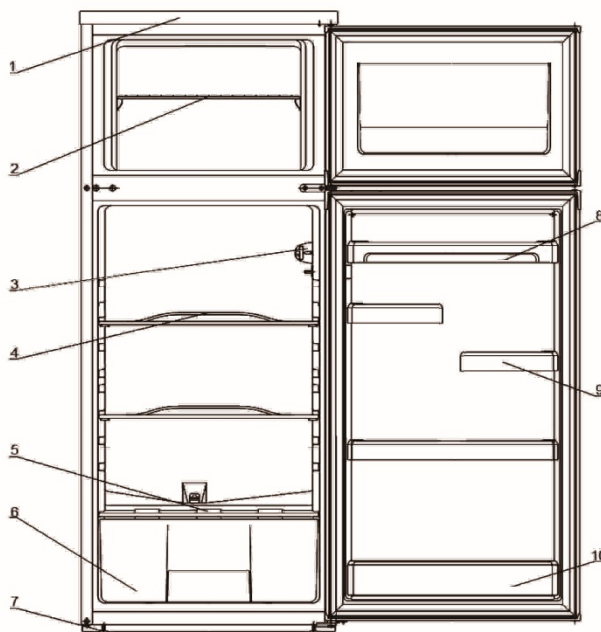
El diseño es mucho más armónico y más simple, más cómodo para su limpieza y aprovechamiento del espacio.

La relación calidad es mejor y el precio barato, aumentando el valor del aparato.



Descripción del aparato

1. Tapa Superior
2. Rejilla estantería del congelador
3. Termostato
4. Bandeja de cristal
5. Bandeja cobertor cajón de verdura.
6. Cajón de verdura
7. Pie ajustable
8. Puerta del refrigerador
9. Bandeja pequeña
10. Botellero



El transporte y la colocación

1. Transporte

No lo ponga boca-abajo o volcado, cuando lo desplace por favor, no deje que el ángulo de inclinación sea superior de 45 °

Cuando la mueva, por favor, no ponga su mano en la puerta, la parte superior o en el compresor

2. Colocación

Colóquelo en un sitio aireado.

En la parte superior del refrigerador, el espacio no debe ser menos de 30 cm, ambos lados y la trasera debe ser superior a 10 cm alejado de la pared. La puerta debe poderse abrir en una anulación de 120 °

Aléjelo del calor, y evite la luz del sol. No lo ponga en la humedad o cerca del agua, a fin de no oxidarse o disminuir el aislamiento.

El lugar debe ser plano y estable.

Nota: El cable no debe estar cubierto por el frigorífico u otros elementos.

Utilización apropiada

1. Preparación para su uso.

Desembale el paquete completo, incluyendo la espuma de base y toda la cinta adhesiva para poner firme.

- Contar todos los repuestos y materiales del frigorífico.
 - Coloque el frigorífico en el lugar correcto.
 - Limpie antes de usar.
- Colóquelo plano y recto, después de la limpieza, por favor que déjelo sin conectar 30 minutos. Después de 30 minutos, por favor conectar con el fin de hacer que funcione normalmente.

2. Encienda el frigorífico

- Quite todos los embalajes.
- Encendido: gire el botón del termostato entre "1" y "5" Comenzara a funcionar.
- Cierre la puerta durante varios minutos, a continuación, toque el lado derecho e izquierdo de la nevera, sentirá calor. Después de 30 minutos, el frigorífico estará frío esto significa que el sistema del compresor está en óptimas condiciones.
- Más tarde, por favor use el termostato para controlar la temperatura.

3. Termostato.

La temperatura del frigorífico se controla a través del termostato. "0" significa que se detiene el enfriamiento; "1" a "5", significa los niveles de enfriamiento.

Cuando más pequeño el número, más corto el tiempo de trabajo, y más elevada la temperatura del frigorífico.

El usuario debe ajustar el termostato según las condiciones ambientales. Atención: el



nivel "5" es adecuado para la congelación rápida o capacidad de alimentos completa.

Después de congelado rápido, gire el botón de nuevo a su nivel normal. Este nivel no debe elegirse normalmente evitando demasiada congelación de alimentos.

4. Fabricación de hielo

Vierta agua fría o la bebida en la caja de hielo. A continuación, poner en el congelador.

5. Compartimento frigorífico

Temperatura del compartimiento es de unos 0 °C -10 °C. Es adecuado para mantener verdura, fruta, bebida y así sucesivamente durante un periodo de tiempo. Para conseguir el mejor resultado de frío y uso del espacio, almacene los alimentos por categorías.

6. Congelador.

- La temperatura del congelador es de aproximadamente -18 C.
- Es adecuado para mantener el pescado, la carne, etcétera, que necesita más tiempo para almacenar.
- No sobrecargue los alimentos durante su uso normal.

7. Almacenaje.

- Al almacenar los alimentos, cubra o tápelos para no ser contaminados por el olor.
- Los alimentos no deberían ponerse muy de cerca con el fin de mantener la circulación del aire frío.
- No introducir alimentos calientes.
- Disminuir los tiempos de apertura y cierre para mantener la pérdida de aire frío. Si la comida se puede limpiar, por favor, lave y seque a continuación.

Mantenimiento y limpieza



1. Descongelar

Congelador necesita descongelación manual. Cuando el hielo es de más de 5 mm, por favor, desenchufe el aparato. Retire la escarcha con un rasca hielos

- 1). Apague y abra la puerta, saque todos los alimentos a un sitio fresco.
- 2). Saque el estante.
- 3). Retire el hielo con el rasca hielos, o deje que se derrita de forma natural.
- 4). Limpie el agua restante con un paño suave limpio.
- 5). Coloque la comida de vuelta. Vuelva a enchufarlo.

Nota: si se quiere acelerar el progreso de la descongelación, por favor, poner un recipiente con agua caliente en la parrilla y cierre la puerta. Por favor, no utilice herramientas de metal o un calentador eléctrico para descongelar. Eso puede dañar el evaporador.

2. Limpieza

El interior del frigorífico necesita limpiarse a menudo con el fin de mantenerlo fresco y limpio

En primer lugar, por favor apague el refrigerador,

A continuación, utilice una toalla suave con agua o un detergente neutro que aclarara después con un paño seco.

Nota: Prohibido verter agua al exterior de la nevera; esto afectará al aislamiento de la máquina. No utilice agua caliente, ácidos, gasolina, benceno, limpiadores cáusticos, alcohol, ni un cepillo duro para limpiar las piezas de plástico.

3. ¿Cómo cambiar la bombilla

Retire el enchufe. Quite el plafón de la lámpara en la parte posterior de la caja del termostato. Primero quite la lámpara girando a la izquierda. A continuación, cambiar la bombilla nueva. Vuelva a colocar el plafón de la lámpara.



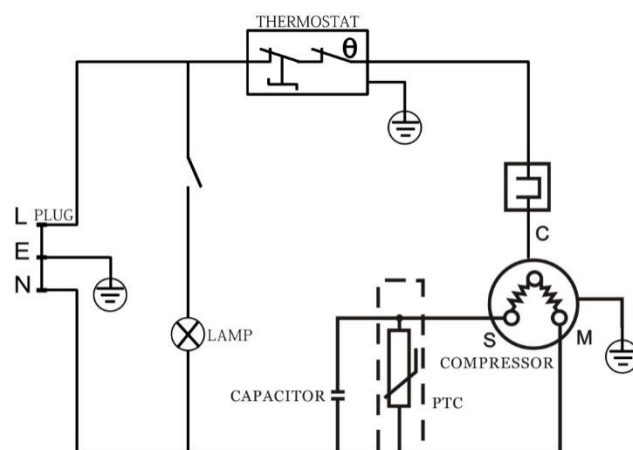
4. Apagado

Si realmente quiere dejar de usarlo durante largo tiempo, por favor apague y siga la información anterior para limpiarlo y secarlo naturalmente, después mantenerlo en el lugar seco y limpio. Recuerde que debe mantener la puerta un poco abierta con el fin de no hacer efecto ventoso.

5. Cómo reemplazar la lámpara

1. Gire el termostato a la posición de apagado " 0 " y desconecte de la red eléctrica.
2. Retire todos los alimentos del estante superior del refrigerador y tire de él hacia delante ligeramente.
3. La lámpara se encuentra en la parte posterior de la caja del termostato, retire el plafón de plástico empujando el centro frente a la lente mientras tira hacia arriba en la pequeña pestaña en la parte inferior de la lente en la parte delantera
4. Desenrosque la lámpara en sentido de las agujas del reloj y coloque una nueva lámpara en el portalámparas en sentido contrario a las agujas del reloj y apriételo ligeramente.
5. Vuelva a colocar el plafón mediante la localización de la lengüeta trasera presionando firmemente
6. Ajuste el termostato a su configuración deseada y cierre la puerta.

Diagrama Eléctrico



Especificaciones técnicas.

Modelo	NVR-5002 DD
Refrigerante/cantidad	R600a/51g
Voltaje	220-240V~
Frecuencia	50Hz
Corriente	1.0A
Consumo lampara	10W
Clase Climática	N,ST,T
Soporte bombilla	E14
Gas	C ₅ H ₁₀
Clase	I
Peso Neto.	41 kg

Guía de solución de problemas

1. Causas sin problemas

Los fenómenos a continuación no son causa de problema, por favor, siga adelante.

Si hay sonido de agua fluyendo, este es el compresor.

Si escucha el sonido "peg- peg", esto es debido al cambio repentino de la temperatura y hace que los materiales crujen ligeramente por la dilatación y



contracción.

Compresor está caliente

Cuando está funcionando, la temperatura del compresor puede llegar a los 90 °C

Parte izquierda y derecha del refrigerador está caliente

Los dos lados de este pueden llegar a 55 °C

El exterior del refrigerador muestra la condensación de niebla

Es a causa de elevada humedad del aire, simplemente se seca.

2. Solución de problemas

Si no funciona normalmente, puede comprobarlo usted mismo siguiendo los siguientes pasos:

- El refrigerador se detiene:
- Compruebe si el termostato está en posición "0".
- Si el cable de alimentación tiene buena conexión con el enchufe.
- Si llega corriente al enchufe.
- Puede tardar 5 minutos después del último corte eléctrico.

El compresor no funciona:

- El termostato está bajo.
- La puerta no se cierra muy bien.
- La temperatura ambiente es demasiado alta o bajo el sol.
- Hay demasiada comida y afecta el flujo del aire frío.
- Los alimentos introducidos están calientes en el refrigerador.

La temperatura de los alimentos no es adecuada

- El frigorífico está demasiado lleno.



- La puerta no está bien cerrada o se abren y cierran demasiadas veces
- El refrigerador está cerca del calentador
- La posición del termostato es demasiado baja

La comida en el refrigerador está congelada:

- La posición del termostato es demasiado grande
- La comida con facilidad de congelación está cerca del evaporador

El ruido es demasiado alto:

- La base del embalaje del refrigerador no se ha sacado.
- El lugar donde está colocado no es plano.
- La parte de atrás está tocando la pared.

Descarga eléctrica:

- La toma de tierra no es buena.
- Si el cable de tierra es bueno, por favor apague de inmediato y póngase en contacto con nuestro departamento de servicio Técnico.
- Nota: Si sigue estos métodos, y su refrigerador sigue sin funcionar, póngase en contacto con nuestro departamento de servicio o el lugar de mantenimiento autorizado.

Advertencia

Este aparato no está diseñado para ser utilizado por personas (incluidos niños) con capacidades físicas, sensoriales o mentales, o la falta de experiencia y conocimiento, a menos que sean supervisados o instruidos acerca del uso del aparato por una persona responsable de su seguridad.



ADVERTENCIA ---- No utilice dispositivos mecánicos u otros medios para acelerar el proceso de descongelación que no sean los recomendados por el fabricante.

ADVERTENCIA ---- No dañe el circuito de frío.

ADVERTENCIA ---- No utilizar aparatos eléctricos en el interior de los compartimentos para alimentos del aparato, a menos que sean del tipo recomendado por el fabricante.

ADVERTENCIA ---- No utilizar aparatos eléctricos en el interior de los compartimentos para alimentos a menos que sean del tipo recomendado por el fabricante.

Solo uso domestico

ELIMINACIÓN DE RESIDUOS DE EQUIPOS ELÉCTRICOS Y ELECTRÓNICOS POR PARTE DE USUARIOS PARTICULARES EN LA UNIÓN EUROPEA.



Según la directiva Europea 2012/19/UE sobre Residuos de Aparatos Eléctricos y Electrónicos (RAEE), los residuos AEE han de recogerse y tratarse por separado. Si en un futuro necesita desprenderse de este producto NO lo ponga en los residuos domésticos, envíelo a los puntos de recogida de residuos existentes en su área. De igual manera debe extraer los residuos de pilas y/o acumuladores antes de la entrega del RAEE a través de los canales de recogida separada habilitados al efecto (distribuidores y/o instalaciones de las Entidades Locales).

INSTRUCTION MANUAL

**BEFORE USE, PLEASE READ AND FOLLOW ALL
SAFETY RULES AND OPERATING INSTRUCTIONS.**

This appliance can be used by children aged from 8 years and above and persons with reduced physical, sensory or mental capabilities or lack of experience and knowledge if they have been given supervision or instruction concerning use of the appliance in a safe way and understand the hazards involved. Children shall not play with the appliance. Cleaning and user maintenance shall not be made by children without supervision.

Please read the following instruction carefully before using your refrigerator.

- Do not put hot food inside the refrigerator.
- Wrap all food items with a plastic protection film to avoid dehydration and lose food flavour.
- If you do not use the refrigerator for a long period of time, disconnect power, clean the inside parts, put the refrigerator in a dry area and leave the door slightly open.

1. GENERAL

This appliance is intended to be used in household and similar applications such as:

- staff kitchen areas in shops, offices and other working environments;
- farm houses and by clients in hotels, motels and other residential type environments;
- bed and breakfast type environments;
- catering and similar non-retail applications.

2.UNPACKING, REPACKING AND MOVING

1. Unpacking

Just cut off the packing band, then pull the carton up.

2. Repacking

Please remember to put the original foamed pads in place.

3. Moving

Be sure refrigerator stays in upright position during moving it.

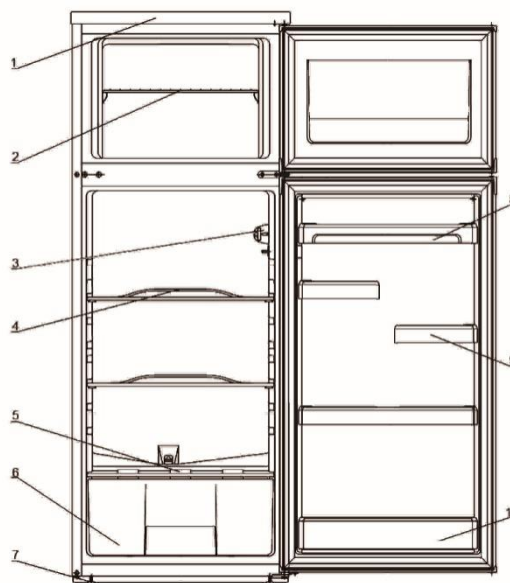
Do not tilt it for more than 45°from upright. Never upset it.

Do not apply force on any external part such as pipe, condenser, door and its handle for moving, refrigerator must be well packed and secured in long distance transportation to avoid damage from impacting and or great rocking.



3. NAME OF ITEMS

- 1.Top cover
- 2.Freezer shelf
- 3.Thermostat and lamp
- 4.Wire shelves
- 5.Crisper cover
- 6.Crisper
- 7.Adjustable legs
- 8.Egg rack
- 9.Door racks
- 10.Bottom rack



4. INSTALLATION

The refrigerator should be placed on a flat and solid-top surface. It should be kept away from sunlight, heat source, humid or mess place. The refrigerator should be kept



away from the wall for a proper space for good air circulation. When the refrigerator is placed in a cupboard, the rear of the cupboard must be removed out for good circulation.

5. OPERATION

1. Before the refrigerator is plugged in, check the following:

- There must not be any damage on all electrical wire
- Earthing screw must be well fixed.
- Wall outlet must be properly earthed.

Be sure that everything is in normal condition and the refrigerator can be plugged in.

2. When operating for the first time

When operating is in normal condition and the refrigerator without any load until it auto stops at the desired temperature, usually it takes 2 or 3 hours. Then set the thermostat to the required setting and place foods in.

3. Temperature control

Refrigerator's temperature can be adjusted by turning the knob of the thermostat. The closer to "5" position the knob is set, the lower the temperature becomes. A medium setting is the most suitable for general operation. The position "5" is cool than the position "3".

Refrigerator's temperature will vary depending on the quantity of foods stored and the frequency of the door opening, In order to maintain good cooling efficiency and save energy, We recommend you not to store too much foods and not to open the door too frequently.

CAUTION: When the thermostat has been turned clockwise to "5" position, do not attempt to turn it more over. Otherwise it will be damaged.

6. DEFROSTING

CAUTION:

Never use any sharp of metallic instruments (e.g. knives) to remove frost/ice from the evaporator as this will damage the evaporator. A punctured evaporator will cause serious problems.

7: CLEANING AND MAINTENANCE

1. To clean the refrigerator, disconnect power supply and remove foods, shelves, trays etc. Use a solution mixed with 2 spoons of baking soda per litre of warm water to clean the interior. Then wipe it clean with fresh water.

Never use acids, chemical thinner, gasoline, benzene or the like for cleaning any part of the refrigerator.

Never use oiling water and benzene to clean plastic parts because they may deform or damage the plastic parts.

2. Too much foods or a too large container in the refrigerator will affect cold air circulation, so some free space must be left. It is recommended that about 70% storage volume is loaded.

Do not store volatile and or explosive materials such as ethers, gasoline, liquefied petroleum gas, adhesives etc. in the refrigerator. Otherwise there will be a danger of explosion caused by electric sparks.

8. SAFETY INSTRUCTIONS

Before plugging your refrigerator in check that the electric supply in your house must comply with the rating (voltage, frequency) of the refrigerator, the rating plate is usually on the back of the refrigerator. The refrigerator should always be plugged in its own individual electrical outlet to prevent overload, which could cause a possible fire hazard from overheating wires. Do not splash water on the refrigerator as this will cause electrical leakage or failure. If the power cord becomes damaged, ask on electrician to replace it immediately. The refrigerator must be properly earthed.

Our corporation is not responsible for any accident caused by improper earthing or improper operation.

Any repairs and work on the appliance should only be carried out by the customer service department, as unauthorized work could prove highly dangerous for the user.

Do not store explosives or sprays using combustible propellants such as butane, propane, pentane etc. In the appliance, Electrical components might cause leaking gas to ignite. You may identify such sprays by the printed contents or a flame symbol.

Do not allow naked flames or ignition sources to enter the appliance.

Do not use steam cleaners for defrosting and cleaning.

Do not use mechanical devices or other means to accelerate the defrosting process, other than those recommended by the manufacturer.

Do not damage the refrigerant circuit.



Do not use electrical appliances inside the food storage compartments of appliance, unless they are of the type recommended by the manufacturer.

Do not store explosive substances such as aerosol cans with flammable propellant in this appliance.

If the supply cord is damaged, it must be replaced by the manufacturer, its service agent or similarly qualified persons in order to avoid a hazard.

Please dispose the appliance according to the local rule for the blowing gases.

Please unplug the refrigerator before replace the lamp. Use the suitable lamp.

The appliance must be positioned so that the plug is accessible.

Keep ventilation openings, in the appliance enclosure or in the built-in structure, clear of obstruction.

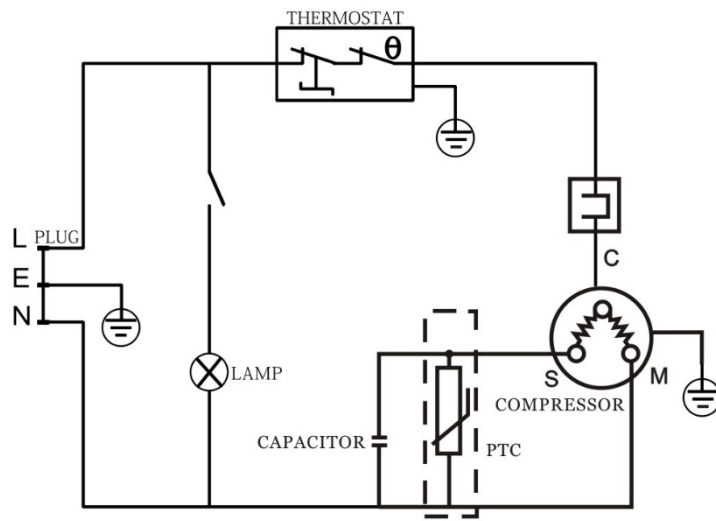
9. SPECIFICATIONS

1. Electric parameter

Model	NVR-5002 DD
Refrigerant/Amount	R600a/51g
Rated voltage	220-240V~
Rated frequency	50Hz
Rated cooling current	1.0A
Lamp power	10W
Climate type	N,ST,T
Blowing gas	C ₅ H ₁₀
Protection class	I
Net weight	41 kg

2. Circuit diagram





Note: Specifications subject to change without notice.

10. SERVICE

If the refrigerator is not functioning properly, check that:

1. When the refrigerator does not operate:



-the power plug is firmly in the wall outlet.

-the mains power switch is off.

-the fuse is not burned out.

2. When the refrigerator does not cool enough:

-the thermostat is at the correct setting, there are too frequent and too long door openings.

3. When the foods are frozen:

-the thermostat is at the correct setting.

4. When the refrigerator operates too noisily:

-the refrigerator is not touching furniture that can transmit or amplify a noise or a vibration.

-the refrigerator properly levelled.

-the containers or solid packages stored inside are not touching each other.

-the mains supply is stable.

If your refrigerator is still not functioning properly after making the above checks, please contact the sales dealer immediately.

Note: During the period of high humidity, moisture may form on the outside of the refrigerator, it is not unusual. You may just wipe it up yourself.

11. REPLACING THE LAMP

1. Turn the thermostat to the off position "0" and disconnect from the mains.

2. Remove all the food from the top shelf of the fridge and pull it forwards slightly.

3. The lamp is in the back of the thermostat housing, remove the plastic lens by pressing the front center of the lens whilst pulling upwards on the small lip on the bottom of the lens at the front.

4. Unscrew the lamp in a clockwise direction and screw a new lamp into the lamp holder in an anti-clockwise direction until finger tight.

5. Replace the lens by locating the rear lug and pressing home firmly.

6. Set the thermostat to your preferred setting and close the door.

7. If the power cable is mangled to avoiding danger should require replacement, this must only be undertaken by technical service branch or a suitably qualified person, as special purpose tools are required

8. The lamps maximum rating is 10W, 220-240V Lamp-holder: E14

12. OLD APPLIANCES

The cabinet of appliance is formed by cyclopentane. Old appliance contains harmful materials and should be disposed of with bulk refuse.

1. Remove the spring-action or bolt catch from the appliance or render it unusable so that children cannot become trapped inside and suffocate.

2. Ensure that the refrigerant circuit is not damaged before the appliance that is no longer needed is taken away for disposal. In this way the refrigerant will not escape into the environment.

Information concerning the refrigerant and insulating materials used can be found on the type plate and disposal instructions on the appliance.

Information on collection dates or collection points can be obtained from the waste disposal authorities or your local council.

Notice:

This appliance is not intended for use by persons (including children) with reduced physical, sensory or mental capabilities, or lack of experience and knowledge, unless they have been given supervision or instruction concerning use of the appliance by a person responsible for their safety.

Children should be supervised to ensure that they do not play with the appliance.

House hold used only.

DISPOSAL OF USED ELECTRICAL AND ELECTRONIC APPLIANCES



The European Directive 2012/19/UE on Waste Electrical and Electronic Equipment (WEEE) required that old household electrical appliances must not be disposed of in the normal unsorted municipal waste stream. Old appliances must be collected separately in order to optimize the recovery and recycling of the material they contain and reduce the impact on human health and the environment. The crossed out “wheeled bin” symbol on the



product remind you of your obligations that when you dispose of the appliance, it must be separately collected. Besides that, waste batteries and/or accumulator must be removed prior to delivery of WEEE, through the separated collection channels provided for this purpose (distributors and/or facilities from Local Authorities).

DECLARACIÓN DE CONFORMIDAD

NEVIR, S.A. declara bajo su responsabilidad que el aparato indicado cumple los requisitos de las siguientes directivas:



CES

DIRECTIVA EMC

LOW VOLTAGE DIRECTIVA ROHS

**PLEASE INCLUDE ALL THE DIRECTIVES
THAT APPLY FOR THIS MODEL**

**PLEASE INCLUDE ALL THE
DIRECTIVES**

THAT APPLY FOR THIS MODEL

Descripciones del aparato: **FRIGORÍFICO DOBLE PUERTAS**

Modelo NEVIR: **NVR-5002 DD**

Importador: **NEVIR, S.A.**

Dirección del importador:

NEVIR, S.A.

C/ Canteros, 14

Parque Empresarial Puerta de Madrid

28830 San Fernando de Henares, Madrid

