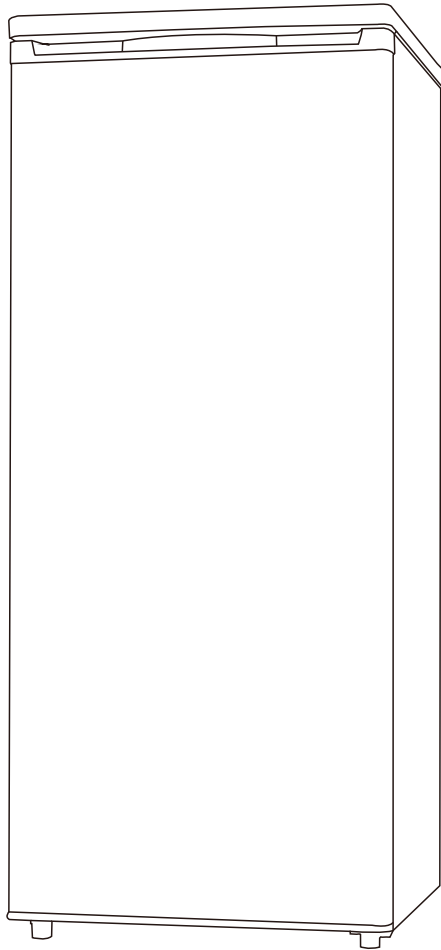


# nevir

## NEVERA VERTICAL

MODELO. NVR-4432 NV-245



## MANUAL DE INSTRUCCIONES

# INDICE

INSTRUCCIONES DE SEGURIDAD IMPORTANTES	-3-
ESTRUCTURA	-5-
TRANSPORTE Y MANIPULACIÓN	-5-
INSTALACIÓN	-5-
PRIMER USO	-6-
CONTROL DE TEMPERATURA	-6-
ALMACENAMIENTO DE COMIDA	-6-
LIMPIEZA Y MANTENIMIENTO	-7-
INVERSIÓN DE PUERTAS	-8-
RESOLUCIÓN DE PROBLEMAS	-9-

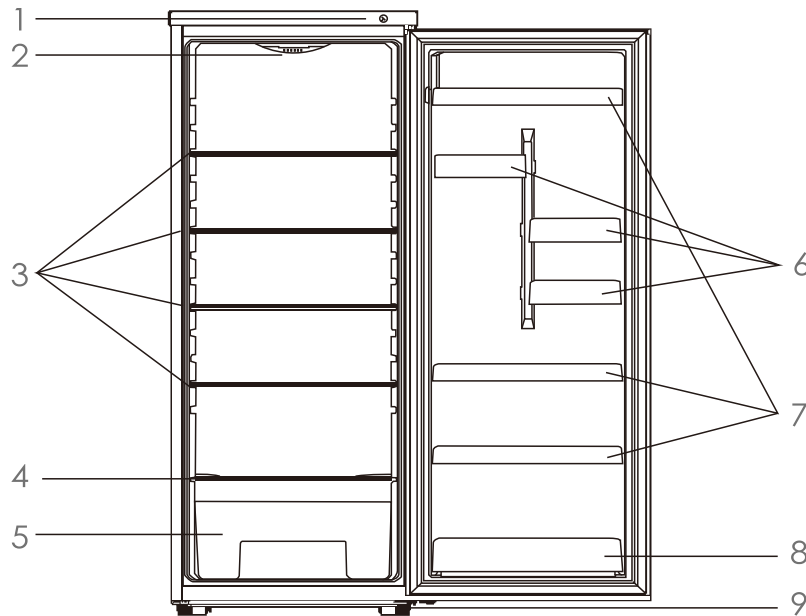
## INSTRUCCIONES DE SEGURIDAD IMPORTANTES

Al usar este electrodoméstico hay tener en cuenta unas medidas básicas de seguridad:

1. Compruebe que el voltaje de la corriente eléctrica coincide con el indicado en la etiqueta de especificaciones eléctricas del producto.
2. Este aparato no debe ser usado por niños menores de 8 años o personas con capacidades físicas, mentales o sensoriales reducidas si no es bajo supervisión y habiendo sido instruidas previamente respecto a los peligros implicados. Los niños no deberán en ningún caso jugar con el aparato. La limpieza y mantenimiento del mismo nunca deberían realizarlo niños sin supervisión.
3. Mantenga canales de ventilación sucientes en torno al electrodoméstico para la correcta ventilación del mismo.
4. No utilice nunca este electrodoméstico para usos distinto a lo descrito en este manual, o correrá riesgo de lesiones.
5. Salvo aquellos recomendados por el fabricante, no use nunca ningún aparato eléctrico en el interior del electrodoméstico.
6. Tenga cuidado de no dañar el circuito de refrigeración.
7. Si el cable de corriente está dañado, o el aparato presenta daños o errores en algún sentido, asegúrese de ser revisado y reparado por algún agente cualificado y autorizado antes de su uso..
8. Revise regularmente que el cable de conexión a la corriente no está dañado.
9. No manipule el aparato con las manos húmedas estando sobre una supercie mojada. Riesgo de lesiones por electrocución.
10. Se recomienda conectar directamente el aparato a la corriente eléctrica a un enchufe con toma de tierra. No use alargadores ni clavijas.
11. Debe dejarse siempre un espacio de al menos 5 cm a cada lado del aparato y de 10 cm por detrás de la nevera.
12. La comida caliente no debe introducirse en el aparato hasta que esté a temperatura ambiente, o se incrementará mucho el consumo del electrodoméstico.
13. No deje la puerta abierta.
14. Elija un lugar adecuado sin ninguna fuente de calor cercana. Mantenga el electrodoméstico fuera del alcance de la luz solar
15. Para su ajuste estable, el electrodoméstico debe colocarse sobre una supercie plana y sólida. Nunca debe colocarse sobre material endeble.
16. No coloque ningún otro aparato eléctrico encima de la nevera.
17. No guarde sustancias explosivas como aerosoles o con componentes inamables como éter, etanol, gasolina dentro del electrodoméstico.

18. No lo use al aire libre ni en entornos húmedos.
19. No tire del cable para desenchufar el aparato, aseguro de hacerlo de forma segura tirando del enchufe.
20. Mantenga el cable de corriente alejado de cualquier fuente de calor.
21. Conecte el cable de corriente a un enchufe con toma de tierra. Asegúrese que está
22. Limpie el aparato al menos una vez al mes.
23. Este electrodoméstico no está preparado para usarse con un temporizador externo o mando a distancia.
24. Asegúrese de que el aparato está desenchufado antes de limpiarlo.
25. Limpie el interior y el exterior del aparato con un trapo suave húmedo. Si estuviera muy sucio, use un jabón neutro y no abrasivo, luego séquelo bien todo con un trapo seco.
26. Para instalación, manipulación, transporte y mantenimiento del electrodoméstico, siga de forma rigurosa lo establecido en este manual de instrucciones..
27. Para evitar daños ambientales o a la salud humana, recicle correctamente el aparato y promueva la correcta reutilización sostenible de los materiales a través de centros públicos de recuperación y reciclaje.
28. Este aparato es para Uso DOMÉSTICO Exclusivamente. No debe utilizarse para otros cometidos tales como:
  - Cocina para empleados en ámbitos de trabajo, tiendas u ocinas.
  - Para uso en granjas, o por clientela de hoteles, moteles, Bed and Breakfast, u otro tipo de locales de hospedaje.
  - Catering o aplicaciones similares distintas a la venta al por menor.
29. Manipule y mueva el aparato con seguridad y correctamente para evitar daños y lesiones.
30. No vierta agua directamente dentro del aparato. Puede causar daños en el electrodoméstico. Oxido, corrosión.
31. No use el electrodoméstico en un entorno polvoriento o cerca de elementos explosivos o inamables (gases, vapores, disolventes orgánicos, etc. )
32. No guarde materiales corrosivos o químicamente peligrosos junto a la comida.

## ESTRUCTURA



1. TERMOSTATO  
2. LAMPARA  
3. BANDEJA CRISTAL

4. CUBIERTA CAJÓN  
5. CAJÓN  
6. BALCONERA (I)

7. BALCONERA (II)  
8. PORTABOTELLAS  
9. PIE AJUSTABLE

## TRANSPORTE Y MANIPULACIÓN

Para un transporte correcto, sujétese el aparato desde la base del mismo e inclínese cuidadosamente en un ángulo de 45 grados. Nunca use el asa de la puerta para agarrar el aparato. Nunca lo coloque boca abajo o en horizontal. Para desplazarlo empújelo desde la base sobre las patas que giran.

## INSTALACIÓN

Para su ajuste estable, el electrodoméstico debe colocarse sobre una superficie plana y sólida. Nunca debe colocarse sobre material endeble. Elija un lugar bien ventilado para su instalación. Debe dejarse siempre un espacio de al menos 5 cm a cada lado del aparato y de 10 cm por detrás de la nevera.

Los separadores que vienen con el aparato deben usarse para este propósito. Elija un lugar adecuado sin ninguna fuente de calor cercana. Mantenga el electrodoméstico fuera del alcance de la luz solar directa o cualquier otro tipo de fuente de calor. Elija un entorno seco y ventilado sin presencia de aire corrosivo.

## PRIMER USO

Limpie con un paño húmedo y seque las partes que presenten algún signo de suciedad.

Nota: Las partes eléctricas del aparato solo pueden limpiarse con un paño seco.

Coloque el termostato en la posición 3 y accione la electricidad. El compresor y la luz del interior del aparato comienzan a funcionar.

Cierre la puerta y espere 30 minutos. Si la temperatura baja apreciablemente en el interior, será señal que el aparato funciona correctamente. No debe abrirse la puerta del aparato demasiado a menudo para permitir que el control de temperatura funcione y mantenga las condiciones de frío adecuadas.

## CONTROL DE TEMPERATURA

La temperatura en la nevera es controlada por el termostato situado en el lado derecho del compartimento interior.

Gire la rueda del termostato para regular la temperatura en el interior del aparato.

La numeración del selector NO indica grados de temperatura, sino que gradúa la misma en función de donde se sitúe la rueda, entre nivel Máximo y Mínimo; siendo la temperatura más baja al nivel máximo y más alta al mínimo.

Para un uso normal, coloque el termostato en las posiciones intermedias.

Puede seleccionar niveles de temperatura más altos o más bajos según las condiciones ambiente.

El nivel máximo de frío puede provocar congelación de los alimentos.

## ALMACENAMIENTO DE COMIDA

### **Cómo usar el compartimento de frío:**

Coloque los huevos en las hueveras, y las botellas en el botellero, etc.

Frutas y vegetales se conservarán mejor en el cajón verdulero.

Las jarras y tarros deben colocarse en las balconeras de la puerta.

### **Cómo colocar la comida:**

No debe acumularse un exceso de comida para evitar un funcionamiento ineciente del aparato.

La comida debe guardarse envasada de forma separada en recipientes herméticos, o envuelta en papel de aluminio o transparente.

La comida caliente no debe introducirse en el aparato hasta que esté a temperatura ambiente, o se incrementará mucho el consumo del electrodoméstico.

## **INSTRUCCIONES GENERALES DE CUIDADO Y MANTENIMIENTO**

La nevera debe limpiarse una vez al mes.

Antes de limpiarse, el aparato debe ser desenchufado de la corriente eléctrica.

Limpie el interior y el exterior del aparato con un trapo suave húmedo.

Si estuviera muy sucio, use un jabón neutro y no abrasivo, luego séquelo bien todo con un trapo seco..

Isi el electrodoméstico ha estado inactivo por un período largo de tiempo, proceda como se indica a continuación:

Desconecte el aparato de la corriente eléctrica.

Retire toda la comida.

Límpielo como se indica anteriormente.

Deje la puerta abierta para su ventilación.

### **Cambio de la bombilla:**

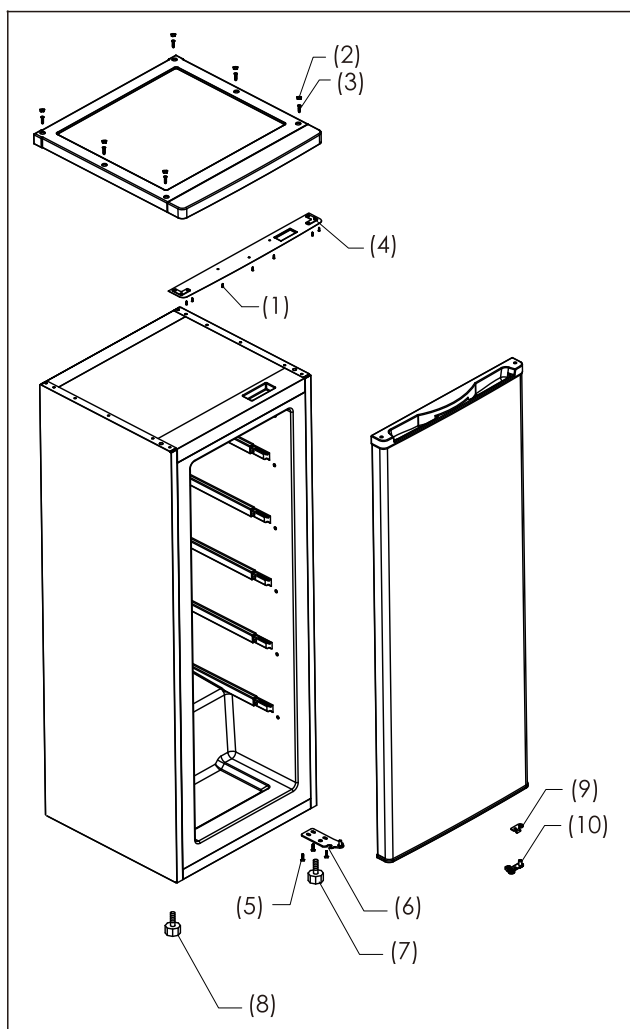
Si la luz interior no funciona, compruebe que está correctamente enroscada. Si estuviera fundida, debe reemplazarse por una nueva similar: Use una bombilla a 220-240V~, de 10W.

- Desconecte el aparato de la corriente.
- Abra la cavidad de la luz.
- Desenrosque la bombilla gastada.
- Coloque en sulugar la nueva.

## INVERSIÓN APERTURA DE LA PUERTA

Esta nevera ha sido fabricada con bisagras a la derecha. Si desea cambiar la orientación para la apertura de la puerta, siga las siguientes instrucciones.

**ADVERTENCIA:** Cuando se proceda al cambio de orientación en la apertura de la puerta, asegúrese de que el aparato está desenchufado del suministro eléctrico.



1. Abra la puerta. Retire los tornillos debajo del panel de control (1) y los tornillos superiores (3,2).

2. Empuje la puerta hacia arriba para desencajarla y retirarla.

3. Cambie de posición la bisagra inferior (5,6) y el pie (7,8) al lado contrario.

4. Retire el perno pasador (9,10) que se encuentra en la parte de abajo de la puerta. Y en el lado contrario de la misma, coloque el perno pasador invertido que se suministra con el aparato.

5. Siga los mismos pasos pero a la inversa para volver a colocar, encajar y fijar la puerta en la posición opuesta.



## RESOLUCIÓN DE PROBLEMAS

Si su aparato muestra algún otro problema o síntoma distintos de los descritos a continuación, por favor llame a su distribuidor habitual y contacte con un Servicio técnico autorizado.

Síntoma	Causa	Solución
El aparato no funciona	No hay corriente eléctrica	Compruebe la conexión y enchufe a la red eléctrica. Compruebe que otros aparatos conectados al mismo enchufe funcionan correctamente.
	El fusible no funciona	Cambie el fusible
Demasiado ruido	El aparato está demasiado cerca de la pared o no está estable. O los accesorios dentro del electrodoméstico están mal colocados.	Estabilice la base del aparato ajustando la pata. Separe el aparato de la pared trasera y laterales. Coloque correctamente los accesorios dentro de la nevera.
La nevera no enfría correctamente	La puerta se está abriendo demasiado a menudo o ha permanecido abierta un tiempo demasiado largo.	Cierre bien la puerta y no la abra más que lo estrictamente necesario.
	El aparato está demasiado cerca de las paredes.	Separe la nevera de las paredes.
	La temperatura está mal ajustada.	Modifique el selector de temperatura.
Olor	Comida demasiado vieja en la nevera.	Tire la comida Antigua.
		Limpie la nevera.

**Los siguientes síntomas no son averías:**

el sonido del líquido refrigerante circulando por las tuberías puede escucharse, es normal.

Humedad en la supercie del aparato durante las estaciones más húmedas y calurosas. No es un problema, solo debe secarse con un trapo suave y seco.

el compresor y el condensador del aparato pueden calentarse un poco más de lo normal en periodos de mucho calor.

El marco de la puerta está un poco caliente, eso signica que el condensador está evacuando el calor interior.

**En caso de un corte prolongado en la corriente eléctrica, siga las siguientes indicaciones para poder mantener el frío durante al menos 16 horas:**

Abra la puerta y los cajones lo menos posible.

No meta más comida en la nevera hasta el restablecimiento del suministro eléctrico. Intente introducir algo de hielo en el aparato para conservar el frío.

Examine los alimentos en cuanto vuelva al corriente y compruebe que se han conservado correctamente.

Los alimentos y bebidas que hayan sufrido la falta de suministro eléctrico, deberán ser consumidos en el menor plazo posible.

**Se declina cualquier responsabilidad por daños o accidentes derivados de un uso de este producto que no sea conforme con las instrucciones contenidas en este folleto.**

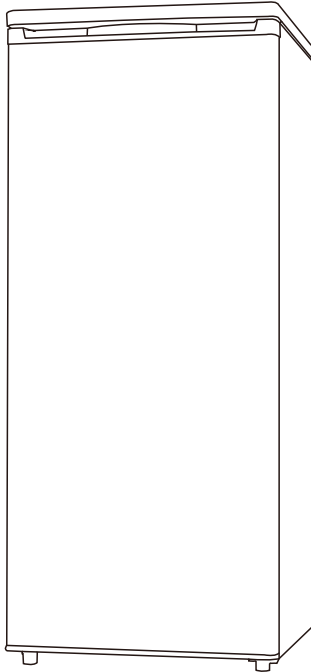


Según la dirección de Residuos de Aparatos Eléctricos y Electrónicos (RAEE), los residuos AEE han de recogerse y tratarse por separado. Si en un futuro necesita desprenderse de este producto NO lo ponga en los residuos domésticos, envíelo a los puntos de recogida de residuos existentes en su área. De igual manera, debe extraer los residuos de pilas y/o acumuladores antes de la entrega del RAEE a través de los canales de recogida separada habilitados al efecto (distribuidores y/o instalaciones de las Entidades locales).

**nevir**

**NEVERA VERTICAL**

**MODEL. NVR-4432 NV-245**



**OWNER'S MANUAL**

## TABLE OF CONTENTS

IMPORTANT SAFETY INSTRUCTIONS	-13-
STRUCTURE ILLUSTRATION	-15-
TRANSPORT AND HANDING	-15-
INSTALLATION	-15-
TEST	-16-
TEMPERATURE CONTROL	-16-
STORAGE OF FOOD	-17-
CLEANING AND MAINTENANCE	-18-
DOOR REVERSE	-19-
TROUBLESHOOTING	-20-

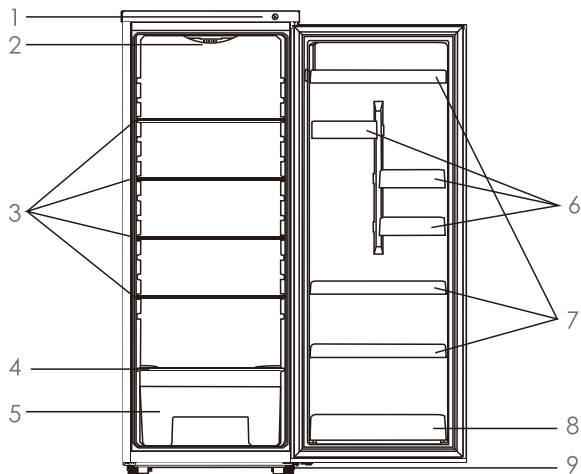
## IMPORTANT SAFETY INSTRUCTIONS

When using an electrical appliance, basic precautions should always be followed, including the following:

1. Check that the voltage of the power supply in your home is the same as the voltage shown on the rating label of this product.
2. This appliance can be used by children aged from 8 years and above and persons with reduced physical, sensory or mental capabilities or lack of experience and knowledge if they have been given supervision or instruction concerning use of the appliance in a safe way and understand the hazards involved. Children shall use the appliance in a safe way and understand the hazards involved. Children shall not play with the appliance. Cleaning and user maintenance shall not be made by children without supervision.
3. **WARNING:** Keep ventilation opening, in the appliance enclosure or in the built-in structure, clear of obstruction.
4. **WARNING:** Do not use mechanical devices or other means to accelerate the defrosting process, other than those recommended by the manufacturer.
5. **WARNING:** Do not use electrical appliances inside the food storage compartments of the appliance, unless they are of the type recommended by the manufacturer.
6. **WARNING:** Do not damage the refrigerant circuit.
7. If the supply cord is damaged, it must be replaced by the manufacturer or its service agent or a similarly qualified person in order to avoid a hazard.
8. It is recommended to check regularly the supply cord for any sign of possible deterioration, and the appliance should not be used if the cable is damaged.
9. To avoid injury or death from electrical shock, do not operate the appliance with wet hands, while standing on a wet surface.
10. It is not recommended to use this refrigerator with an extension cord or power board. Please ensure that the appliance is plugged directly into the electrical outlet.
11. When positioning the appliance, ensure that there is at least a 5cm clearance at the sides and a 10cm clearance at the back as this is the main outlet for heat. This will allow for adequate ventilation.
12. Do not place hot food or drink into the refrigerator before it cools down to room temperature.
13. Close the door immediately after putting in any items so the inside temperature will not rise dramatically.
14. Keep appliance away from any heat source or direct sunlight.
15. To fix stable, the appliance must be placed on a flat and solid surface. It should not be laid on any soft material.
16. Do not place any other appliance on top of the refrigerator, and do not wet it.
17. Do not store something like ether, methanol, gasoline etc., which is easy to evaporate burn or explode.

18. Do not use outdoors or in wet conditions.
19. Never pull the cord to disconnect it from the outlet. Grasp the plug and pull it
20. Keep the cord away from heated surfaces.
21. This appliance has been incorporated with a grounded plug. Please ensure the wall outlet in your house is well earthen.
22. Connect your refrigerator to an independent electrical socket and use a safe ground wire.
23. When the frost in freezer is removed, or when there is no electricity or when refrigerator ceases to be used, it should be cleaned in order to prevent it from smelling.
24. Defrost the freezer at least once a month because too much frost may affect refrigeration.
25. Turn on electricity only 5 minutes later after electricity goes off. Otherwise, the compressor may be damaged.
26. The appliance is not intended to be operated by means of an external timer or a separate remote –control system.
27. Ensure the refrigerator is unplugged before cleaning or if the product is not in use.
28. To clean the appliance use only mild detergents or glass cleaning products. Never use harsh detergents or solvents.
29. In case of a power off, wait 5 minutes before reconnecting the unit to the power supply to avoid damaging the compressor.
30. Regarding the information pertaining to the installation, handing, maintenance, servicing and disposal of the appliance, thanks to refer to the below paragraph of the manual.
31. Always handle the appliance to avoid any damage.
32. Disposal of the appliance to prevent possible harm to the environment or human health from uncontrolled waste disposal, recycle it responsibly to promote the sustainable reuse of material resources. And the disposal should only be done through public collection points. Old refrigerators can contain CFC that destroy the ozone; contact the waste treatment center nearest your home for more details on the correct procedures for disposal.
33. Appliances should place on a horizontal floor and keep the ventilation freely. Don't try to replace or repair any components by yourself, ask the service agency for help if necessary.

## STRUCTURE ILLUSTRATION



- |                    |                     |                      |
|--------------------|---------------------|----------------------|
| 1. Thermostat knob | 4. Crisper cover    | 7. Door balcony (II) |
| 2. Lamp            | 5. Crisper          | 8. Bottle balcony    |
| 3. Glass shelf     | 6. Door balcony (I) | 9. Adjustable feet   |

## TRANSPORT AND HANDING

When transportation, hold the base and lift the refrigerator carefully with an angle inferior at 45 degree. Never hold the door handle as support. Never place it upside down nor horizontally. Push refrigerator on its basis and place it thanks to its roller feet.

## INSTALLATION

To x stably, the appliance must be placed on a at and solid surface. It should not be laid on any soft material.

Choose a well-ventilated place. A space of at least 10cm must be left around the refrigerator.

Choose a location where there is no heat source. Keep the refrigerator away from direct sunlight or other appliance producing heat.  
Choose a dry and well-ventilated place where there is no corrosive air.

## TEST

Clean the parts of the refrigerator with lukewarm water on a soft cloth or with a neutral detergent and with clear water, then wipe them dry.

Notes: Electric parts of the refrigerator can only be wiped by dry cloth.

Turn the thermostat knob on the "MED" position and turn on electricity. The compressor and the light inside the refrigerator begin to work.

Close the door and wait 30 minutes. If the temperature decreased obviously, it shows that the refrigerator system works well. When the refrigerator operates for a period of time, the temperature controller will automatically set the temperature on conditions that the door is not too often opened.

If the above steps are successful, the trial operations are nished. The refrigerator works normally.

## TEMPERATURE CONTROL

The temperature in the fridge is controlled by the thermostat control regulator in the top. Turn the thermostat control regulator with key attached up or down to regulate the temperature inside the fridge. The markings on control regulator indicated the "Min, Max" for the different temperature grades. The temperature decreases with position MIN being the warmest and position MAX being the coldest.

Set the control to the middle position for normal use, but you may set the control to other positions if you find the middle is too cold or too warm.

Note: Max position may cause frost damage to food.

## STORAGE OF FOOD

### **How to Use the Refrigerator Compartment?**

Eggs have to be put in the eggs' pockets, bottles in the bottles' pocket, etc.

Fruits and vegetables have to be put in the salad crisper.



Jars have to take place in the tubs of the door of the refrigerator.  
Other perishable food, or which can loosen stenches in the refrigerator, must be separately packed.

### **Placement of Food**

Please not accumulate too much food in the refrigerator because it would engender a loss of cold.

Food has to be wrapped separately in aluminum sheet or in cellophane sheet or in airtight plastic boxes.

Hot food cannot be put in the refrigerator or in the freezer until they have reached the ambient temperature, or it will increase electrical consumption.

Never place vegetables and fruits into freezer compartment because they will be unt for the consumption once defrosted.

## GENERAL INSTRUCTIONS FOR CARE AND MAINTENANCE

The refrigerator should be cleaned once a month. Before cleaning, the electric plug must be removed from the power supply.

Wipe the inside and the outside of the refrigerator with a wet soft cloth.

If it's too dirty, clean with a soft cloth with neutral detergent and, then remove the moisture with dry cloth.

If you leave the refrigerator idle for a long time, proceed as follows:

Disconnect the refrigerator from the electric power supply.

Remove all food.

Clean and dry the inside as instructed in the direction given above for cleaning.

Leave the doors open to prevent any unpleasant smells while the refrigerator is not used.

### **Cleaning**

When cleaning the refrigerator the electric plug must be removed from the power supply.

Use water or a non-abrasive detergent on a soft cloth and remove the moisture with a dry soft cloth. Remember to clear the defrost drain at the back just above the glass cover.

### **Replacing the light bulb**

If the internal light does not work anymore, disconnect then reconnect at once the device. If the light does not still work, verify if the light bulb is correctly screwed. If in spite of these tests, there is no light, it is necessary to change the light bulb. Use a 220-240V~, 10W light bulb.

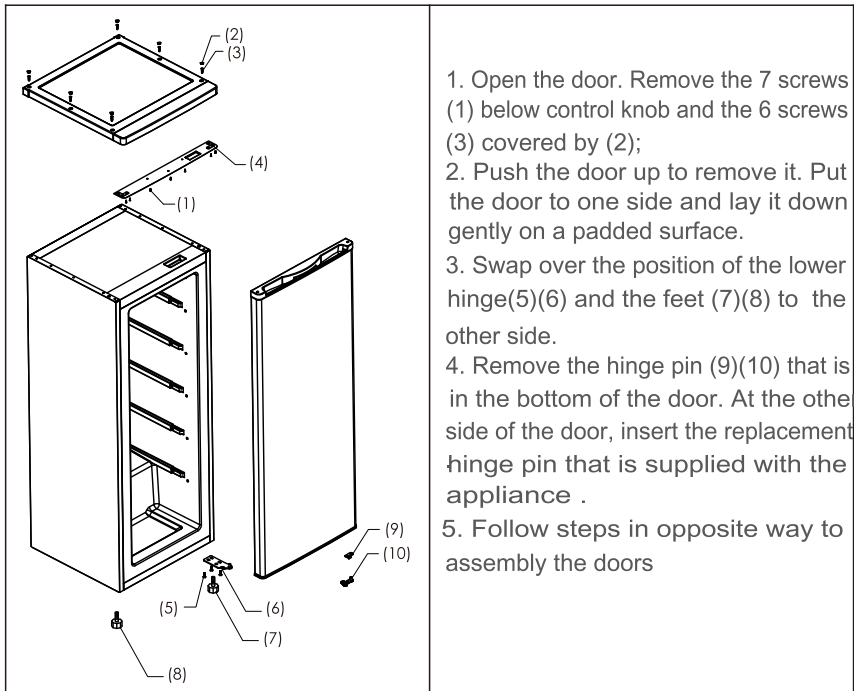
Before carrying out the bulb replacement always disconnect the mains supply.

1. Remove the light bulb cover.
2. Spin down the old bulb.
3. Replace with a new bulb (Max. 10W) and make sure that it is secure in the bulb holder.
4. Ret the light cover and re-connect your Fridge/Freezer to the mains supply and switch on.

## DOOR REVERSE

This fridge has been built with the door hinges on the right. If you want to change the opening direction, please follow the instruction below.

**WARNING:** When reversing the door, the appliance must not be connected to the mains. Remove the plug from the mains beforehand.



## TROUBLESHOOTING

If your device shows the other symptoms that those described above, please call the service after sale of the shop a retailer.

Symptom	Cause	Solution
The appliance does not work	There is no power supply	Check the plug connecting it others appliance, or verify that the appliance is connected to the plug
	The fuse doesn't work	Replace the fuse
The appliance makes a lot of noise	The appliance is too close to the wall, or is not stable, or the accessories inside the refrigerator are placed in wrong position	Stabilize the base of the refrigerator by adjusting the position of feet, take away the device of the wall, place correctly the accessories inside the refrigerator
The appliance doesn't cool enough	The door is too often opened or was left opened for a long time	Close the door and do not open it too much frequently
	The refrigerator is too close to the wall	Take away the device of the wall to favor the ventilation
	The refrigerator is too full	Remove food of the device
	The temperature is badly adjusted	Turn the knurl of regulation of temperature on "3" or more
There are smells in the appliance	Food made obsolete inside the refrigerator	Throw away obsolete food and wrap the other
	The inside of the device at need to be cleaned	Clean the inside of the refrigerator

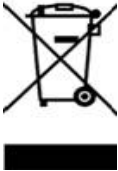
**The following symptoms are not breakdowns:**

The noise of the cooling liquid which circulates in pipes can be heard, it is normal.

The humidity on the surface outside of the device during the wet seasons is not a problem of the device; you just need to wipe it with a dry soft cloth. The compressor and the condenser can warm more during the periods of strong heat.

The frame of the door is a bit hot; it means that the condenser works to evacuate the humidity of air.

**We decline liability for any damage or accident derived from any use of this product which is not in conformity with the instructions contained in this booklet.**

<b>CORRECT DISPOSAL OF THIS PRODUCT</b>	
	<p>This marking indicates that this product should not be disposed with other household wastes throughout the EU. To prevent possible harm to the environment or human health from uncontrolled waste disposal, recycle it responsibly to promote the sustainable reuse of material resources. To return your used device, please use the return and collection systems or contact the retailer where the product was purchased. They can take this product for cooling food.</p>

# Declaración de Conformidad

Nevir, S.A. declara bajo su responsabilidad que el aparato indicado cumple los requisitos de las siguientes directivas:

LVD (2014/35/EU)

EN 600335-2-24:2010

EN 600335-1:2012+A11:2014

EN 62233:2008

EMC (2014/35/EU)

EN 55014-1:2006+A1:2009+A2:2011

EN 55014-2:2015

EN 61000-3-2:2014

EN 61000-3-3:2013

RoHS(2011/65/EU)

Descripciones del aparato: NEVERA VERTICAL

Modelo NEVIR: NVR-4432 NV-245

Importador: NEVIR, S.A.

Dirección del importador: NEVIR, S.A.

C/Canteros, 14

Parque Empresarial Puerta de Madrid

28830 San Fernando de Henares, Madrid

