

# nevir<sup>®</sup>

## EXPRIMIDOR NVR-1097E

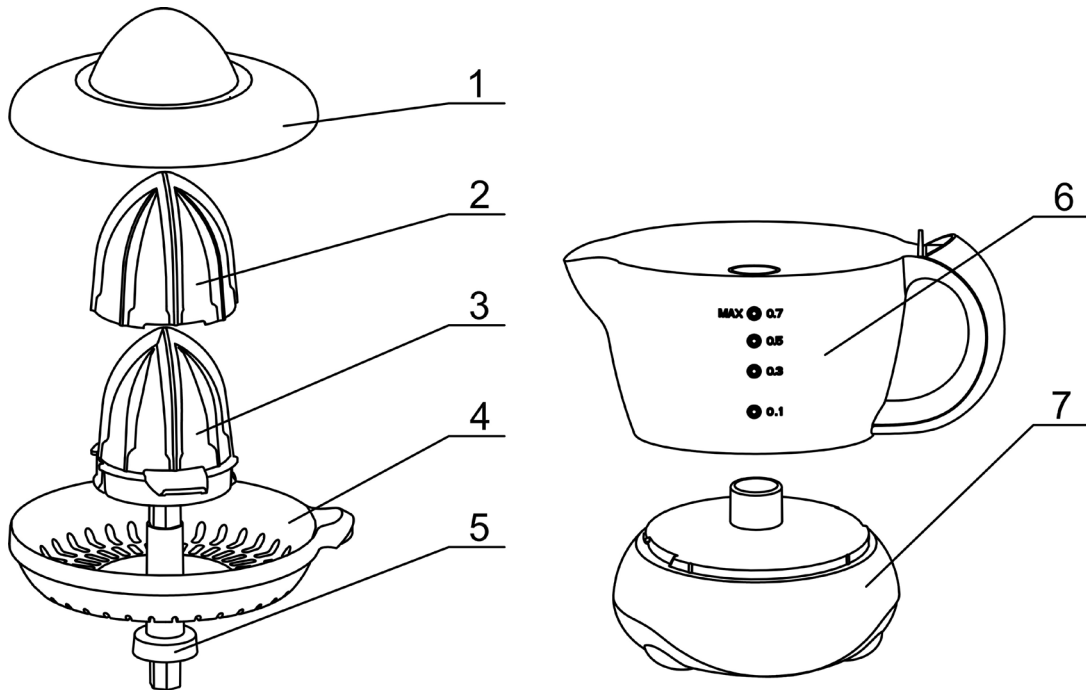


### MANUAL DE INSTRUCCIONES

POR FAVOR LEA ESTE MANUAL DE FUNCIONAMIENTO EN SU TOTALIDAD  
ANTES DE UTILIZAR ESTA UNIDAD Y CONSÉRVELO PARA CONSULTAS FUTURAS



## Descripción



1. Cubierta protectora 2.Primer cono 3 .Segundo cono 4 .Filtro  
5. Ejes de transmisión 6. Jarra 7. Base del motor

## Consejos de seguridad y precauciones

- Lea estas instrucciones cuidadosamente antes de encender el aparato y guárdelo para futuras referencias. El incumplimiento de estas instrucciones podría provocar un accidente.
- Limpie todas las partes del producto que estarán en contacto con los alimentos, como se indica en la sección de limpieza antes de usar.

## Seguridad eléctrica

- No utilice el aparato si el cable o el enchufe están dañados.
- Asegúrese de que la tensión indicada en la placa de identificación coincida con la tensión de la red eléctrica antes de enchufar el aparato.
- El enchufe del aparato debe encajar correctamente en la toma de corriente. No altere el enchufe. No utilice adaptadores de enchufe.
- No utilice ni almacene el aparato al aire libre.
- No utilice el aparato si se ha caído al suelo, si hay signos visibles de daños o si tiene una fuga.
- No fuerce el cable de conexión eléctrica. Nunca utilice el cable eléctrico para levantar, transportar o desenchufar el aparato.
- Asegúrese de que el cable eléctrico no quede atrapado o enredado.

- Compruebe el estado del cable eléctrico. Los cables dañados o anudados aumentan el riesgo de descarga eléctrica.
- No toque el enchufe con las manos mojadas.
- Este dispositivo puede ser utilizado por niños de 8 años en adelante y personas con capacidades físicas, sensoriales o mentales reducidas por falta de experiencia y conocimiento, si se ha dado la supervisión o las instrucciones sobre el uso del dispositivo de manera segura e incluir los peligros involucrados. Los niños no deben jugar con el dispositivo. La limpieza y el mantenimiento que debe realizar el usuario no deben ser realizados por los niños sin supervisión.
- Los niños deben ser supervisados para asegurarse de que no jueguen con el aparato.
- Si el cable de alimentación está dañado, debe ser reemplazado por el fabricante, su agente de servicio o personas con calificaciones similares para evitar un peligro.

### **Uso y cuidado:**

- 1) Desenrolle completamente el cable de alimentación del aparato antes de cada uso.
- 2) No encienda el aparato mientras esté en uso o conectado a la red eléctrica.
- 3) Desconecte el aparato de la red cuando no esté en uso y antes de realizar cualquier tarea de limpieza.
- 4) Este aparato es solo para uso doméstico, no para uso profesional o industrial.
- 5) Este aparato no es un juguete. Los niños deben ser supervisados para asegurarse de que no jueguen con el aparato.
- 6) Este aparato está destinado para uso adulto. Asegúrese de que este producto no sea utilizado por personas discapacitadas, niños o personas que no estén acostumbradas a su manejo.
- 7) Este aparato debe guardarse fuera del alcance de los niños y / o discapacitados.
- 8) No guarde el aparato en posición vertical.
- 9) Guarde el aparato en un lugar seco, libre de polvo y alejado de la luz solar directa.
- 10) Nunca deje el aparato desatendido mientras esté en uso.
- 11) Cualquier uso indebido o incumplimiento de las instrucciones de uso anulará la garantía y la responsabilidad del fabricante.

### **Instrucciones de uso**

- 1) Desenrolle el cable completamente antes de enchufarlo.
- 2) Conecte el aparato a la red eléctrica.
- 3) Cortar los cítricos para ser exprimidos por la mitad.
- 4) Coloque el vaso en la salida de jugo del aparato.
- 5) Encienda el aparato presionando la pieza de fruta cítrica, una vez que se haya colocado en el cono de extracción de jugo.
- 6) Para detener el aparato, simplemente deje de aplicar presión al cono.
- 7) Retire el cono y el filtro para vaciar la jarra.
- 8) Vierta el jugo de la jarra y en los vasos para servir directamente.
- 9) Si procesa gran cantidad de fruta, debe limpiar a menudo el filtro y retirar los restos de la pulpa.



## Limpieza

- Desenchufe el aparato de la red eléctrica y déjelo enfriar antes de iniciar la limpieza.
- A excepción de la unidad de alimentación y la conexión a la red, todas las piezas se pueden limpiar con detergente y agua o con líquido de lavado. Enjuague bien para eliminar todos los restos de detergente.
- Limpie el equipo con un paño húmedo con unas gotas de detergente y luego séquelo.
- No utilice disolventes ni productos con un pH ácido o básico como la lejía o productos abrasivos para limpiar el aparato.
- No sumerja el aparato en agua ni en ningún otro líquido, ni lo coloque bajo un grifo abierto.
- Es recomendable limpiar el aparato con regularidad y eliminar los restos de alimentos.
- Las siguientes piezas se pueden limpiar en el lavavajillas: tapa protectora, cono, filtro, jarra.

## Datos Técnicos

Voltaje: 230V~ 50Hz

Consumo máximo de energía: 40W

Capacidad: 0,7L



**"ELIMINACIÓN DE RESIDUOS DE EQUIPOS ELÉCTRICOS Y  
ELECTRÓNICOS POR PARTE DE USUARIOS PARTICULARES EN LA  
UNIÓN EUROPEA"**

Según la directiva de Residuos de Aparatos Eléctricos y Electrónicos (RAEE), los residuos AEE han de recogerse y tratarse por separado. Si en un futuro necesita desprenderse de este producto NO lo ponga en los residuos domésticos, envíelo a los puntos de recogida de residuos existentes en su área. **De igual manera debe extraer los residuos de pilas y/o acumuladores antes de la entrega del RAEE a través de los canales de recogida separada habilitados al efecto (distribuidores y/o instalaciones de las Entidades Locales)**

# DECLARACIÓN DE CONFORMIDAD

**NEVIR, S.A.** declara bajo su responsabilidad que el aparato indicado cumple los requisitos de las siguientes directivas:

**DIRECTIVA EMC**

**LOW VOLTAGE DIRECTIVA EEC**

**PLEASE INCLUDE ALL THE  
DIRECTIVES THAT APPLY  
FOR THIS MODEL**

**PLEASE INCLUDE ALL THE  
DIRECTIVES THAT APPLY FOR  
THIS MODEL**

Descripción del Aparato: **EXPRIMIDOR**  
Modelo NEVIR: **NVR-1097E**

Importador: **NEVIR, S.A.**

Dirección del Importador: **NEVIR, S.A.**  
C/ Canteros, 14  
Parque Empresarial Puerta de Madrid  
28830 San Fernando de Henares, Madrid





# nevir<sup>®</sup>

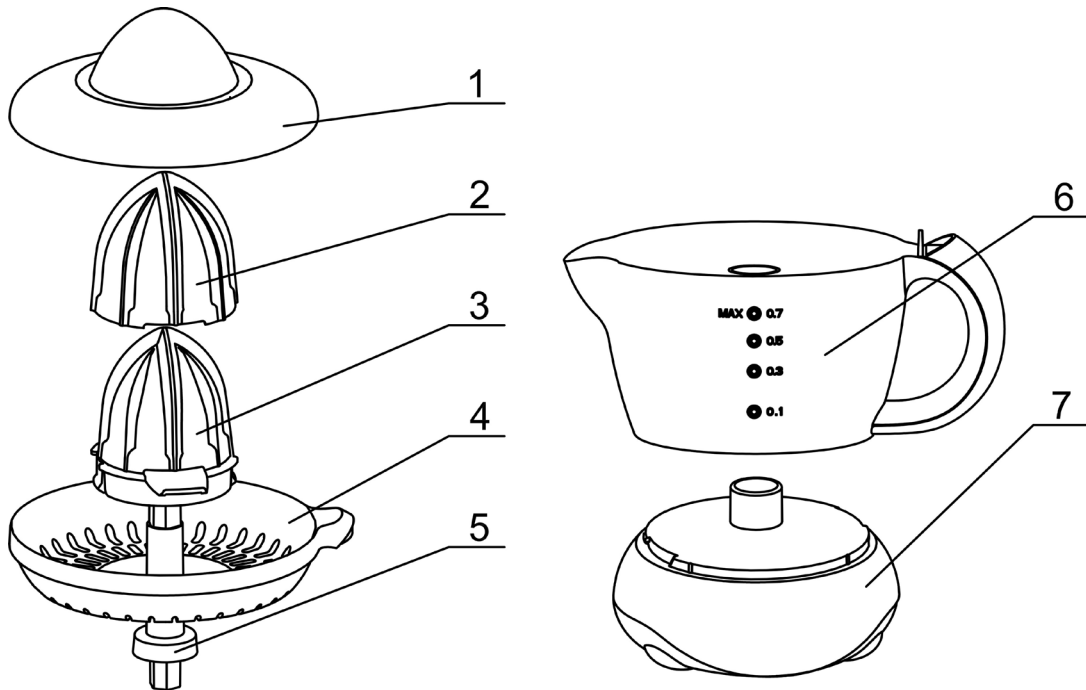
## CITRUS JUICER NVR-1097E



### INSTRUCTION MANUAL

PLEASE READ THIS OPERATING MANUAL COMPLETELY  
BEFORE OPERATING THIS UNIT AND RETAIN IT FOR FUTURE REFERENCE

## Description



1. Protective cover 2.The first Cone 3 .The second Cone 4 .Filter  
5. Transmission axes 6. Jug 7. Motor base

## Safety advice and cautions

- Read these instructions carefully before switching on the appliance and keep them for future reference. Failure to follow and observe these instructions could lead to an accident.
- Clean all the parts of the product that will be in contact with food, as indicated in the cleaning section before use.

## Electric safety

- Do not use the appliance if the cable or plug is damaged.
- Ensure that the voltage indicated on the nameplate matches the mains voltage before plugging in the appliance.
- The appliance's plug must fit into the mains socket properly. Do not alter the plug. Do not use plug adaptors.
- Do not use or store the appliance outdoors.
- Do not use the appliance if it has fallen on the floor, if there are visible signs of damage or if it has a leak.
- Do not force the electrical connection wire. Never use the electric wire to lift up, carry or unplug the appliance.



- Ensure that the electric cable does not get trapped or tangled.
- Check the state of the electric cable. Damaged or knotted cables increase the risk of electric shock.
- Do not touch the plug with wet hands.
- This device can be used by children aged 8 years and above and people with reduced physical, sensory or mental abilities or lack of experience and knowledge, if they have been given supervision or appropriate instructions regarding the use of the device in a safe manner and include the dangers involved. Children should not play with the device. Cleaning and maintenance to be performed by the user should not be carried out by children without supervision.- Children should be supervised to ensure that they do not play with the appliance.
- If the supply cord is damaged, it must be replaced by the manufacturer, its service agent or similarly qualified persons in order to avoid a hazard.

### **Use and care:**

- 1) Fully unroll the appliance's power cable before each use.
- 2) Do not turn the appliance over while it is in use or connected to the mains.
- 3) Disconnect the appliance from the mains when not in use and before undertaking any cleaning task.
- 4) This appliance is for household use only, not professional or industrial use.
- 5) This appliance is not a toy. Children should be supervised to ensure that they do not play with the appliance.
- 6) This appliance is intended for adult use. Ensure that this product is not used by the disabled, children or people unused to its handling.
- 7) This appliance should be stored out of reach of children and/or the disabled.
- 8) Do not store the appliance in a vertical position.
- 9) Store the appliance in a dry place, free from dust and out of direct sunlight.
- 10) Never leave the appliance unattended while in use.
- 11) Any misuse or failure to follow the instructions for use renders the guarantee and the manufacturer's liability null and void.

### **Instructions for use**

- 1) Unroll the cord completely before plugging in.
- 2) Connect the appliance to the mains.
- 3) Cut the citrus fruit/s to be squeezed in half.
- 4) Place the glass at the appliance's juice exit.
- 5) Turn on the appliance by pushing down on the piece of citrus fruit, once it has been placed on the juicing cone.
- 6) To stop the appliance, simply stop applying pressure to the cone.
- 7) Remove both the cone and the filter to empty the jug.
- 8) Pour juice out of the jug and into glasses to serve directly.
- 9) If you process a large quantity of fruit, you must periodically clean the filter and remove the remains of the pulp.



## Cleaning

- Unplug the appliance from the mains and let it cool before starting any cleaning.
- Except for the power unit and the mains connection, all the parts can be cleaned with detergent and water or in washing up liquid. Rinse thoroughly to remove all traces of detergent.
- Clean the equipment with a damp cloth with a few drops of washing-up liquid and then dry.
- Do not use solvents, or products with an acid or base pH such as bleach, or abrasive products, for cleaning the appliance.
- Do not submerge the appliance in water or any other liquid or place it under a running tap.
- It is advisable to clean the appliance regularly and remove any food remains.
- The following parts can be cleaned in the dishwasher: Protective cover, Cone, Filter, Jug.

## Technical Data

Voltage: 230V~ 50Hz

Max Power consumption: 40W

0.7L Capacity



The European Directive on Waste Electrical and Electronic Equipment (WEEE) required that old household electrical appliances must not be disposed of in the normal unsorted municipal waste stream. Old appliances must be collected separately in order to optimize the recovery and recycling of the material they contain, and reduce the impact on human health and the environment. The crossed out "wheeled bin" symbol on the product remind you of your obligations that when you dispose of the appliance, it must be separately collected.

Besides that, waste batteries and/or accumulator must be removed prior to delivery of WEEE, through the separated collection channels provided for this purpose (distributors and/or facilities from Local Authorities)

# DECLARATION OF CONFORMITY

**NEVIR, S.A.** declares under its responsibility that the indicated appliance meets the requirements of the following directives:

**EMC DIRECTIVE**

**LOW VOLTAGE EEC DIRECTIVE**

**PLEASE INCLUDE ALL THE  
DIRECTIVES THAT APPLY  
FOR THIS MODEL**

**PLEASE INCLUDE ALL THE  
DIRECTIVES THAT APPLY FOR  
THIS MODEL**

Description of the appliance: **CITRUS JUICER**  
NEVIR Model: **NVR-1097E**

Importer: **NEVIR, S.A.**

Importer Address: NEVIR, S.A.  
C/ Canteros, 14  
Parque Empresarial Puerta de Madrid  
28830 San Fernando de Henares, Madrid



